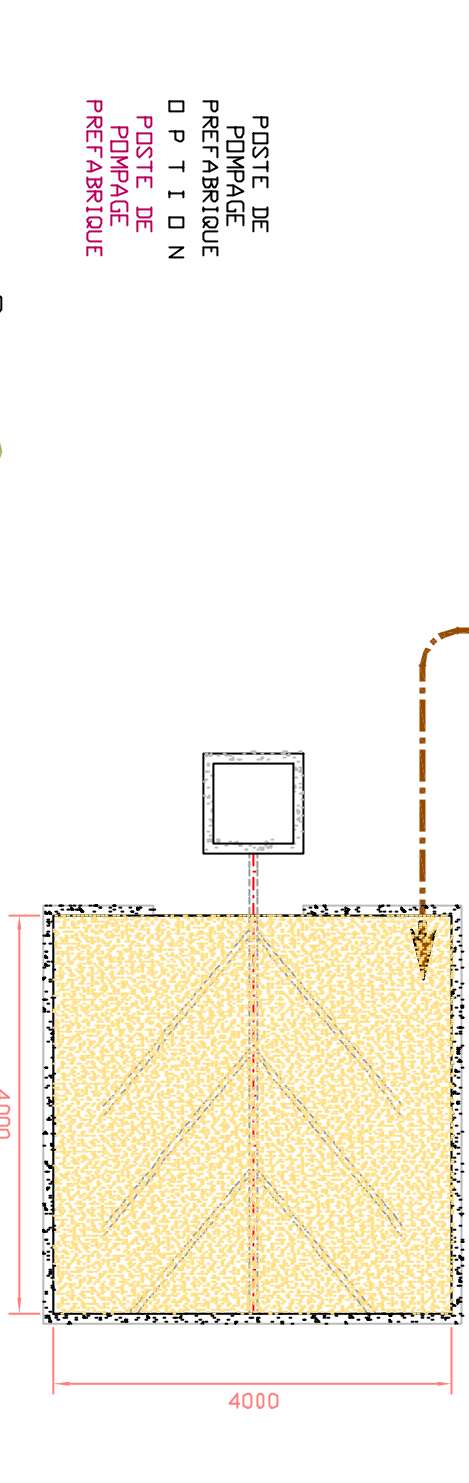


NOTA 1/  
LES REGARDS EN BETON SONT HORS FOURNITURE SFA AIR AILE

NOTA/2  
LE REJET DES EFFLUENTS TRAITES PEUT SE FAIRE A LA COTE DESIREE, COMPTE TENU DU REJET PAR POMPE.

NOTA/3  
LA CUVES DE TRAITEMENT PEUT NE PAS ETRE ENTERREE

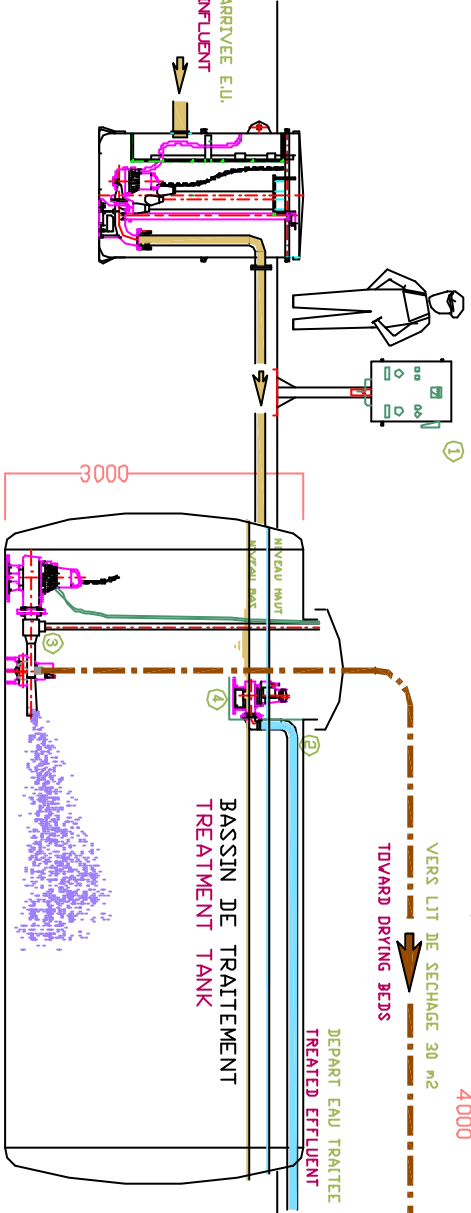


NOTA 1/  
CONCRETE MANHOLES ARE DONE BY OTHERS

NOTA/2  
EFFLUENT CAN BE DELIVERED AT ANY LEVEL THANKS TO EFFLUENT PUMPING SYSTEM

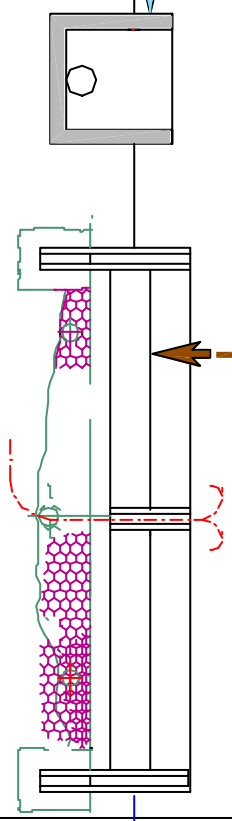
NOTA/3  
TREATMENT TANK CAN BE HALF BURIED OR NOT BURIED

POSTE DE POMPAGE PREFABRIQUE  
D P T I D N  
POSTE DE POMPAGE PREFABRIQUE



LA STATION PEUT ETRE PLUS OU MOINS ENTERREE. EN PARTICULIER, SI LA POUTE D'ARRIVEE DES E.U. N'EST PAS TROP ENTERREE, ON POURRA EVITER LE POSTE DE RELIEVEE

THE TANK CAN BE MORE OR LESS BURIED. SPECIALLY, IF THE SEWER IS NOT TOO DEEP, PUMP STATION CAN BE AVOID



PLAN PRINCIPAL DE P.V.A. <b>hydranet</b>		NE PEUT ETRE CHANGEE SANS AUTORIZATION	
PLAN DE PRINCIPAL STATION DEPURATION			
120 USABERS			
Lectures et Camping			
( 84 m <sup>2</sup> - 78 q <sup>3</sup> )			
120 PEOPLE	120JNO-40	PRINCIPAL	
Campings and allotments	2002	1/50	
SEWAGE TREATMENT PLANT			
OPERATION PRINCIPAL	1		0

**hydranet**  
INGENIERIE  
14, Bd Richard Vaille  
Sedan sur Meuse - FRANCE  
Tél: 030 46 97 87

HYDRANET

STATION DE TRAITEMENT DES EAUX RESIDUAIRES

MEMOIRE TECHNIQUE

<b>INTRODUCTION</b>
---------------------

**QUALITE MINIMALE DE L'EFFLUENT REJETE**

Nous proposons dans ce projet d'assurer le traitement des eaux usées dans les conditions imposées par la circulaire interministérielle :

**PREMIER GROUPE** (Matières en suspension et Matières oxydables)

**"NIVEAU E"**

**DEUXIEME GROUPE** (Formes de substances azotées)

**"NIVEAU N.K.1"** (ANCIEN NIVEAU 4)

Après traitement, la concentration de l'effluent rejeté en matières polluantes est inférieure aux valeurs suivantes :

**MATIERES EN SUSPENSION ET MATIERES OXYDABLES**

- **Matières en suspensions totales :**

30 mg/l dans un échantillon moyen de 2 heures non décanté

- **Demande chimique en oxygène :**

100 mg/l dans un échantillon moyen de 24 heures non décanté

- **Demande biochimique en oxygène :**

20 mg/l dans un échantillon moyen de 24 heures non décanté

L'effluent ne dégage par ailleurs, aucune odeur putride ou ammoniacale. Il n'en dégage pas non plus après 5 jours d'incubation à 20 degrés C.

La température de l'effluent rejeté sera inférieure à 30 degrés C son P.H. compris en 5,5 & 8,5 , sa valeur ne doit pas provoquer une coloration visible du milieu récepteur.

Nous garantissons ces résultats grâce à notre procédé, dans la mesure ou :

- Les données de base indiquées dans notre Note de calcul sont respectées,
- La station est utilisée dans des conditions normales,
- L'entretien minimal est assuré.

**TABLEAU DES CHARGES****DONNEES DE BASE**

* Nature du réseau d'assainissement :	SEPARATIF
* Industrie(s) raccordée(s):	Néant
* Nombre d'usagers raccordés	: 120

**CHARGES POLLUANTES DOMESTIQUES**

* Quantité de DBO par usager	g	:	65
* Charge journalière de DBO5	kg	:	7.8
* Charge journalière de M.E.S. de l'effluent	kg	:	9
* DCO journalière à prendre en compte	kg	:	16

**CHARGES HYDRAULIQUES DOMESTIQUES**

* Volume d'eau usée par habitant et par jour	l	:	200
* Volume journalier d'eaux usées à traiter	m3	:	24
* Débit moyen de temps sec réparti sur 24H	m3/h	:	1
* Débit de pointe de temps sec	m3/h	:	3

(\*) Ce chiffre n'a aucune incidence sur le dimensionnement de l'installation, s'agissant ici d'une station avec bassin unique et temporisation du débit en période de pointe. (voir principe de fonctionnement du RBS).

Les ouvrages de cette station seront calculés pour les capacités de traitement suivantes :

* Pollution en Kg DBO5/Jour	:	7.8
* Débit de pointe en m3/h	:	3
* Volume journalier m3/j	:	24

**REMARQUES IMPORTANTES :**

La note de calcul et le descriptif du matériel d'équipement électrique et mécanique comprennent un grand nombre de marques d'appareils de détails de mise en oeuvre ou d'exécution, qui peuvent être modifiés dans le temps.

En effet, entre le moment où l'offre est remise et celui où le maître d'oeuvre le commande, il peut se passer un temps considérable pouvant atteindre plusieurs années.

Les techniques mises en jeu dans notre projet pouvant avancer, les délais des fournisseurs pouvant varier, de même que leurs modèles, ce sont donc les caractéristiques de chaque matériel, les résultats d'épuration ou bien les performances des machines que nous garantissons complètement.

**BASSINS EN ACIER PROTEGE****Description:**

Nous avons prévu dans cette installation de fournir tous les bassins en acier protégé par peinture bitumineuse. Ces bassins sont très économiques, d'une grande qualité et en général fabriqués en de très nombreux points, dans un même pays, pour éviter des transports coûteux.

Le délai de fourniture et de montage étant très réduit, ces bassins constituent une excellente solution pour des travaux rapides, économiques et de grande qualité.

Ces bassins pourront être enterrés ou bien hors sol et seule la dalle de béton sera construite sur place par une entreprise locale. Cette dalle pourra également dans la plupart des cas être remplacée par un lit de sable.

Ces dalles seront réalisées de la façon suivante:

- 1 - Après décapage de la terre végétale à son emplacement exécution d'une fouille en pleine masse en terrain ordinaire.
- 2 - Exécution d'un radier en béton armé dosé à 400 kg/M3 CPJ 45.
- 3 - Fourniture et pose de la cuve en acier protégé.
- 4 - Réalisation d'un solin en béton, extérieur contre et au pied de la paroi en acier

Ce bassin peut, en option, être réalisé en polyester armé.

## P R O C E D E R B S

**STATION D'EPURATION - « RBS »:** REACTEUR BIOLOGIQUE SEQUENTIEL

- aération par Turbine flottante
- fonctionnement "Cyclique"
- 3 cycles journaliers de "Huit" heures
- bassin de traitement

La station d'épuration R B S fonctionne suivant le principe de l'aération prolongée, avec un même ouvrage servant alternativement de bassin d'aération et de bassin de décantation. Cette méthode est mise en oeuvre dans notre station de la façon suivante:

### A/ TRAITEMENT DES EAUX :

L'effluent est introduit dans un ouvrage composé d'une cuve cylindrique horizontale en acier posée dans une fouille, et jouant les rôles successifs d'aérateur et de décanteur :

#### 1ère Opération - AERATION :

L'aération est assurée par un ou plusieurs aérateurs immergés assurant un brassage efficace de toute la masse liquide, en même temps qu'une insufflation d'air sous forme de fines bulles.

#### 2ème Opération - DECANTATION :

Au bout d'un temps suffisamment long, l'aération s'arrête et l'ouvrage entier est laissé au repos, jouant le rôle d'un grand décanteur.

#### 3ème Opération - EVACUATION :

Un dispositif d'évacuation permet à l'effluent surnageant d'être évacué avant la remise en marche de l'aérateur, pour un nouveau cycle de fonctionnement.

### B/ TRAITEMENT DES BOUES :

Les boues sont pompées périodiquement après arrêt de l'aérateur, pour être évacuées sous forme liquide par tonne de vidange, ou encore seront épandues sur des lits de séchage avant d'être utilisées comme engrais.

## LE RELEVAGE

### RELEVEMENT DES EAUX BRUTES :

#### Principe de fonctionnement :

La construction de réseau d'assainissement et de station d'épuration d'eaux résiduaires impose souvent la mise en place de pompes de relevage d'eaux d'égout de par les différences trop importantes de niveaux.

L'installation la plus simple et la plus sûre consiste à placer directement dans le puisard ou la bêche de pompage, une ou plusieurs pompes submersibles. Les moteurs, roulements et connexions électriques sont sous enveloppe hermétique, ce qui les met donc à l'abri de l'eau et des chocs.

La conception de ce matériel facilite les entretiens et les réparations par la simplicité de remplacement de toutes ses pièces.

Le dispositif de raccordement est automatique, la mise en place et l'enlèvement de la pompe se fait, sans intervention dans le poste, par simple déverrouillage. On remonte la pompe à l'aide d'une potence équipée d'un palan manuel à chaîne.

Le coût des fouilles et de mise en oeuvre est maintenu au minimum, le volume du poste étant pratiquement le volume utile réellement nécessaire, et la fabrication de la bêche étant faite à l'aide de panneaux polyester armé préfabriqués industriellement, avec ou sans couverture.

La mise en marche et l'arrêt de la ou des pompe(s) s'effectuent par l'intermédiaire de régulateurs de niveau à mercure. Ils consistent en une enveloppe en forme de poire, en chlorure de polyvinyle, contenant un poids en plomb excentré, minutieusement équilibré. Du fait de ce poids le régulateur occupe une position verticale lorsqu'il pend librement. Plongé dans un liquide, il se place horizontalement. Un interrupteur à mercure, incorporé, coupe ou rétablit le circuit de commande ou d'alarme, selon le cas, lorsque la position du régulateur se modifie.

#### Fonctionnement d'un poste équipé de 2 pompes :

- démarrage alterné de chacun des groupes, à chaque vidange de bêche
- démarrage en cascade des deux groupes, lorsque le débit à relever dépasse le débit unitaire d'une des pompes
- secours automatique de la 2<sup>ème</sup> pompe sur défaut de la 1<sup>ère</sup>.

POSTE DE RELEVEMENT TYPE 1502 - Note de calcul

* Volume d'eau à relever par jour	m <sup>3</sup>	24
* Cote d'arrivée des eaux usées dans la bêche		- 3 m (supposé)
* Cote du point de délivrance des eaux re foulées		+ 3 m
* Hauteur géométrique	m	6
* Pertes de charge	m	1
* Hauteur manométrique totale	m	7
* Débit de chaque pompe	m <sup>3</sup> /h	15
* Volume utile de la bêche de stockage	m <sup>3</sup>	1.7
* Nombre de pompes proposées		2
* Marque		Flygt
* Type		DP 3067
* Roue No.		470
* Puissance du moteur	kW	1.1
* Passage intérieur	mm	50
* Rendement	%	55
* Puissance absorbée aux bornes du moteur	kW	1

Matériel d'équipement :

- 1 (un) panier de dégrillage, en aluminium, maille de 30 mm (ou 50 mm sur demande), avec bavette.
- 1 (une) chaîne en acier galvanisé, pour panier ci-dessus.
- 2 (deux) barres de guidages dia.40/49 en acier galvanisé pour manutention du panier, compris colliers et supports.
- 1 (une) potence, en acier galvanisé, amovible, avec support.
- 1 (un) palan manuel à chaîne, force 250 kg
- 1 (un) système de mise en marche et d'arrêt automatique du ou des groupe(s), par 3 contacteurs à flotteur, avec 10m de câble et support de contacteurs en acier galvanisé.
- 2 groupes électropompes, modèles immergés, conçu pour le relèvement des eaux brutes non décantées, dont la marque et les caractéristiques figurent dans la note de calcul.

Par groupe de pompage installé, il est prévu le matériel suivant:

- 1 (un) pied d'assise avec système d'enclenchement automatique
- 2 (deux) barres de guidage
- 1 (une) chaîne de relevage, en acier galvanisé, avec crochet
- 1 (une) tuyauterie de refoulement, avec coudes et colliers de fixation
- 1 (un) raccord Viking Johnson
- 1 (un) câble d'alimentation électrique

Dans le cas d'un refoulement sur longue distance, il sera prévu par pompe l'équipement suivant :

- 1 (un) clapet construction fonte et bronze.
- 1 (une) vanne construction fonte et bronze.

En outre, nous avons prévu toute la fourniture du petit matériel tel que vis, spit roc, boulons, câbles, serre-câble, barrettes de coupure, câble de terre, piquet de terre, etc.





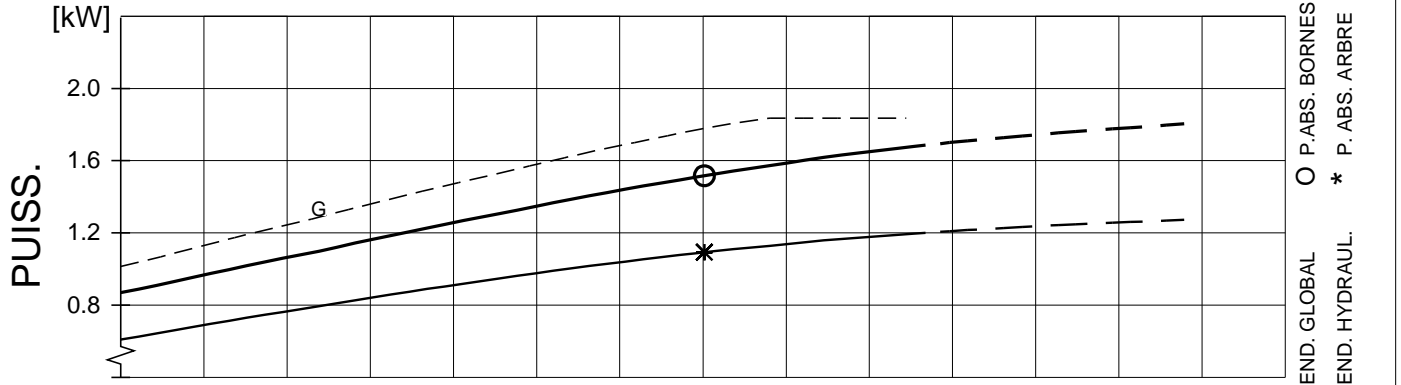
# COURBE DE PERFORMANCE

PRODUIT	DP3067.180	TYPE	MT
COURBE N°	53-470-00-3470	VERS.	2

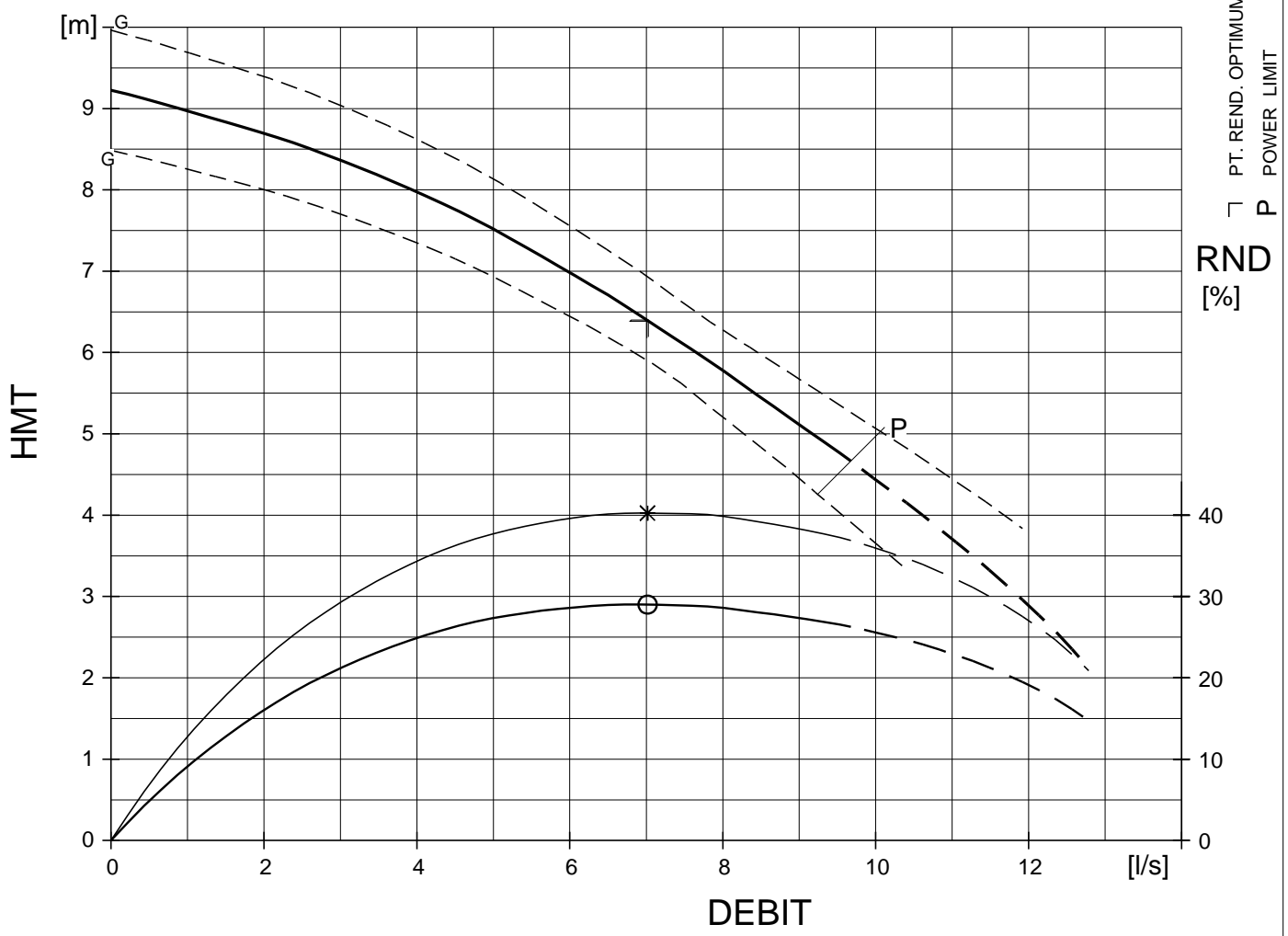
DATE	2002-06-10	PROJET	
------	------------	--------	--

	1/1-CHARGE	3/4-CHARGE	1/2-CHARGE	P. NOMINALE MOTEUR...	1.2	kW
COS PHI MOTEUR	0.72	0.62	0.48	COURANT DE DEMARRAGE...	12	A
REND. MOTEUR	71.0 %	72.5 %	70.0 %	COURANT NOMINAL...	3.4	A
REND. REDUCTEUR	---	---	---	VITESSE NOMINALE...	1345	rpm
COMMENTAIRES	ENTREE/SORTIE			MOMENT INERTIE GROUPE	0.011	kgm2
	PASSAGE LIBRE			NB DE CANAUX	6	

DIAMETRE ROUE		
180 mm		
MOTEUR	STATOR	REV.
13-08-4FF	34Y	10
FREQ.	PHASES	TENSION
50 Hz	3	400 V
REDUCTEUR		RAPPORT
---		---



PT. DE FONCT. P.R.O.	DEBIT [l/s]	HMT [m]	PUISS. [kW]	RND [%]	NPSH [m]	GARANTIE
	7.02	6.39	1.52 ( 1.10)	29.0 (40.3)		ISO 9906/annex A.2



FLYPS2.11 (20010918)

Performances en eau claire - Caract. moteur pour 40 °C.

GARANTIE ENTRE LES COURBES LIMITES (G) SELON  
**ISO 9906/annex A.2**

## Moteur

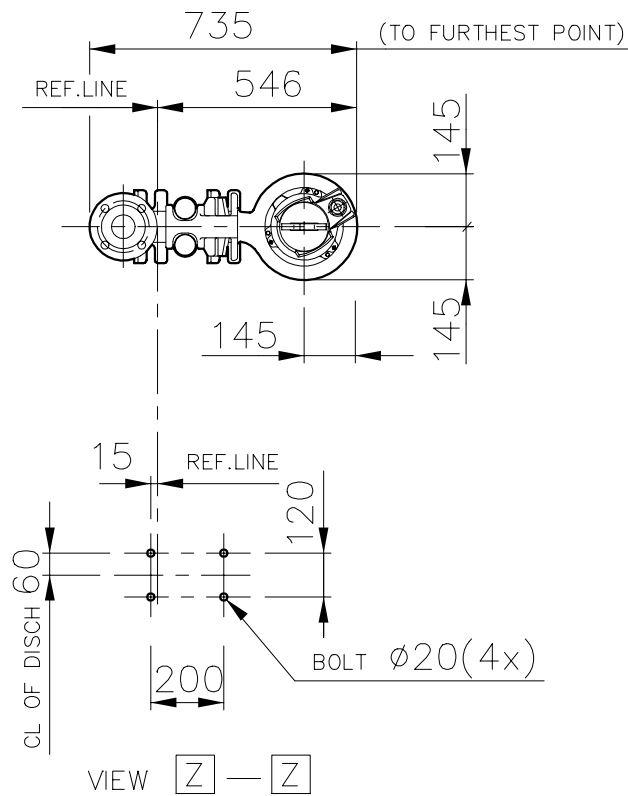
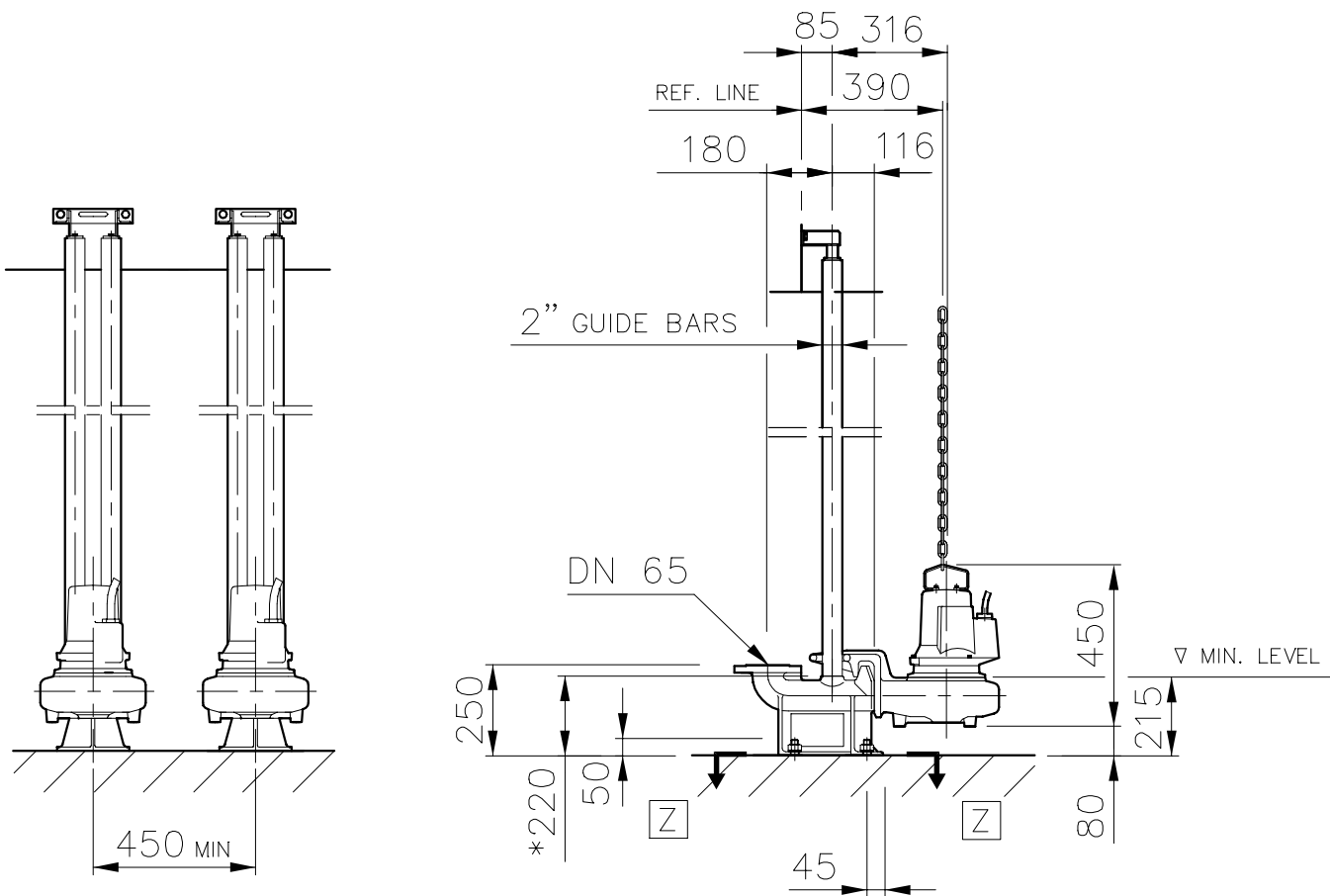
Fréquence	<b>50 Hz</b>	Produit	<b>3067 . 180</b>	Révision	<b>4</b>
Phases	<b>3</b>	Moteur	<b>13-08-4FF</b>	Démarrages. max.	<b>15</b>
Pôles	<b>4</b>	Puiss. moteur	<b>1,2 kW</b>	Dernière issue	<b>30/06/1993</b>
Exécution		Installations	<b>FPS</b>	Validité	
Refroidiss.	<b>N</b>	Service	<b>S1</b>	Statut	<b>APPR</b>

Temp. max. **40 ° C / 104 ° F**

	<i>Alternative 1</i>	<i>Alternative 2</i>		
Tension	<b>400 V</b>	<b>230 V</b>	Variante de stator	<b>34</b>
Connexion	<b>Y</b>	<b>D</b>	Vitesse	<b>1345 r/min</b>
Courant	<b>3,4 A</b>	<b>5,8 A</b>	Fact. de puissance	<b>0,72</b>
Démarrage	<b>12,0 A</b>	<b>21,0 A</b>	Module N°	<b>134</b>
Code rotor bloqué	<b>F</b>	<b>F</b>	Révision moteur	<b>10</b>

*Données liquide chaud* Note! Puiss. de sortie nominale réduite

Temp. max.	<b>70 ° C / 158 ° F</b>	<b>90 ° C / 194 ° F</b>
Courant (1)	<b>3,1 A</b>	<b>2,9 A</b>
Courant (2)	<b>5,3 A</b>	<b>4,9 A</b>
Puiss. max. aux bornes	<b>1,4 kW</b>	<b>1,2 kW</b>



\* DIMENSION TO ENDS OF GUIDE BARS

Weight (kg)	
Pump	Disch
41	21

 AUTOCAD DRAWING	Denomination	Drawn by	Checked by	Date
	Dimensional drwg	M.N	BW	890508
	DP3067.090;180 MT	Scale	1:20	Reg no
	DN65/DN65		552 50 00	5399
				2

**LE BASSIN DE TRAITEMENT****AERATION PAR OXYJETS** : Principe de Fonctionnement :

Les effluents sont admis dans un bassin de traitement durant la 1ère opération du cycle "AERATION", où seront traitées simultanément les eaux usées et les boues.

Cet ouvrage où s'effectue la plupart des transformations, est cylindrique, réalisé en acier et ayant la forme d'une cuve à fuel. Les dimensions qui sont données à ce bassin sont dictées par le souci d'éviter toute zone propice à ses dépôts et qui ne serait pas intéressée par le brassage et l'oxygénation occasionnés par l'aérateur immergé "Oxyjet".

Cet aérateur fournit l'oxygène nécessaire et assure un brassage efficace de toute la masse liquide du bassin en maintenant les solides en suspension, dans les conditions suivantes :

- \* débit de circulation : 2 à 3 l/s par m<sup>3</sup> de bassin
- \* 2 KgGO<sub>2</sub>, minimum pour 1 Kg de DBO<sub>5</sub> à éliminer
- \* puissance spécifique de l'aérateur égale ou supérieure à 30 Watts par m<sup>3</sup> du bassin.

L'Oxyjet repose sur le radier du bassin, et se trouve maintenu en partie haute à l'aide du tube de prise d'air et d'un collier de fixation. Une chaîne assure la manutention de l'aérateur. Dans celui-ci est entretenu une certaine quantité de boues nécessaire à l'épuration, une concentration moyenne de 3.7 g/l étant à maintenir, représentant 30 % du volume.

**BASSIN D'AERATION** : Note de calcul

Type de traitement	Aération prolongée	
* Capacité de traitement en DBO <sub>5</sub>	Kg/j	7.8
* Volume utile du bassin réservé à l'aération	m <sup>3</sup>	26
* Charge volumique adoptée (le/va)	Kg/m <sup>3</sup>	0.30
* Charge massique par rapport au M.V.S.	Kg/kg	0.1
* Temps de séjour de l'effluent	h	25
* Arrivée EU(théorique) entre deux vidanges	m <sup>3</sup>	8
* Volume d'accumulation entre deux vidanges	m <sup>3</sup>	12
* Volume total utile de l'ouvrage	m <sup>3</sup>	38
* Nombre de cycles (aération, décantation, évacuation)	u	3

Durée de chaque opération au cours du cycle :

* Aération minimum (1)	h	18
* Décantation	h	3
* Evacuation maximum (1)	h	3

(1) En effet, un dispositif à base de régulateur de niveau permet l'arrêt de la pompe automatique dès que le niveau a atteint sa valeur inférieure et la remise en marche automatique de l'aération.

BASSIN D'AERATION : Descriptif Génie Civil

Ce bassin peut être enterré dans le cas d'une alimentation gravitaire ou en élévation dans le cas d'une alimentation par conduite forcée.

Les terrassements sont exécutés mécaniquement, les déblais sont stockés sur place pour être repris après exécution de l'ouvrage et mis en remblais, ou régalez sur le site.

Les dimensions intérieures de cet ouvrage seront conformes à celles indiquées sur le plan projet, joint à notre proposition.

**En cas de présence de nappe phréatique, la cuve sera lestée pour être stable à vide.**

## LE MODE D'AERATION

AERATEURS IMMERGES OXYJET : Note de Calcul

1) Capacité d'oxygénation :

* Quantité d'oxygène à fournir par Kg de DBO éliminé	Kg/j	1.36
* Capacité d'oxygénation de l'aérateur en eaux claires	KgO2/kW	0.8
* Capacité d'oxygénation de l'aérateur en eaux usées	KgO2/kW	0.64
* Puissance minimum de l'aérateur par Kg de DBO/jour (Fonctionnement sur 18 h)	kW	0.118
* Pollution à éliminer par jour	Kg DBO/j	7.8
* Puissance minimum de l'aérateur	kW	0.92
* Puissance minimum (Fonctionnement 16/24 h)	kW	1.38

2) Capacité de brassage :

* Puissance spécifique minimum nécessaire	kW/m3	0.040
---	-------	-------

* Volume de l'ouvrage	m3	38
* Puissance minimum de l'aérateur	kW	1.52

Choix de l'aérateur respectant ces deux impératifs :

* Marque	FLYGT	
* Type	OXYJET	
* Vitesse de rotation	tr/mn	1450
* Nombre d'aérateurs	u	1
* Puissance totale installée	kW	2
* Puissance unitaire absorbée	kW	2

AERATEUR IMMERGE OXYJET : Matériel d'Equipement

L'ensemble comprend pour chacun des aérateurs installés (voir nombre dans la note de calcul) :

- 2 (deux) Oxyjet, diamètre 76,10 ext. en acier inoxydable.
- 1 (un) joint carton, PN 10, DN 80
- 1 (un) groupe électropompe, marque et caractéristiques suivant note de calcul
- 1 (un) tube en acier galvanisé, diamètre 48,3 ext., fileté à une extrémité, longueur adaptée
- 2 (deux) manilles droites,
- 1 (une) chaîne en acier galvanisé, longueur adaptée
- 1 Ensemble des fixations tels que crochets, colliers, etc...

## LA DECANTATION

DECANTEUR BASSIN UNIQUE TYPE R B S : Principe de Fonctionnement

1/ Décantation :

Dès l'arrêt de l'aérateur, la 2ème opération du cycle commence. Le bassin de traitement devient un ouvrage de décantation très largement dimensionné.

Les boues se séparent de l'eau par sédimentation et décantent sur le fond de l'ouvrage.

2/ Évacuation des Eaux :

Après un temps suffisamment long de décantation, la 3ème et dernière opération du cycle peut débuter. Les eaux traitées sont reprises en surface à l'aide d'un dispositif flottant, asservi à une horloge 24 heures. Un régulateur de niveau assure l'arrêt automatique de ce dispositif, lorsque la totalité des effluents accumulés ont été évacués avant la fin du temps imparti pour cette opération. Un nouveau cycle de fonctionnement est enclenché automatiquement dès que la période "Évacuation" est terminée.

### 3/ Extraction des Boues :

Périodiquement, après arrêt de l'aérateur et une mise en repos du bassin, les boues sont reprises par pompage pour être évacuées, dans l'impossibilité de prévoir un procédé de déshydratation des boues sur le site même, vers un container pour évacuation sous forme liquide.

### DECANTEUR : Note de calcul

* Type de traitement biologique	Aération prolongée
* Débit de pointe à considérer	m3/h 3
* Volume de l'ouvrage	m3 38
* Surface minimum de l'ouvrage	m2 12
* Temps de séjour par débit moyen	réglable (1)
* Temps de séjour par débit de pointe	réglable (1)
* Vitesse ascensionnelle	(2)
* Mode d'évacuation des boues	: voir caractéristiques ci-après.

(1) Le temps de séjour peut être réglable à volonté dans les limites tolérées par le temps minimum journalier de fonctionnement de l'aération.

En effet le temps journalier restant divisé par le nombre de cycles représente la somme des temps TD + TE, réservés à la décantation et à l'évacuation de l'eau traitée. Nous pensons que ces optimums sont de 1 heure pour la décantation et de 1 heure pour l'évacuation.

Il faut remarquer que la décantation se poursuit pendant toute la durée de l'évacuation, grâce au dispositif ILS de reprise des eaux traitées.

(2) Cette notion n'existe pas dans ce type de décanteur. En effet, les dimensions de l'ouvrage sont telles, que la vitesse ascensionnelle est voisine de 0. Le débit étant négligeable par rapport à ce volume, même par débit de pointe.

### DISPOSITIF D'EVACUATION DES EAUX ET DES BOUES

#### 1/ Eaux Traitées :

* Nombre de pompes proposées	u	2
* Marque		FLYGT
* Type		DF 3067 MT
* Débit	m3/h	30
* H.M.T.	m	3
* Puissance moteur	kW	1.1

#### 2/ Boues en excès :

* Nombre de pompe proposée	u	1
* Marque		FLYGT
* Type		DF 3067
* Débit	m3/h	15
* H.M.T.	m	5
* Puissance moteur	kW	1



**DECANTEUR - PROCEDE R B S : Matériel d'équipement**

Ce bassin comprend les équipements suivants :

Un dispositif d'évacuation des eaux épurées, composé de :

- 1 (un) groupe électropompe dont les caractéristiques figurent dans la Note de Calcul,
- 1 (un) crochet support de chaîne,
- 1 (un) support régulateur de niveau,
- 1 (un) régulateur de niveau,

Par groupe électropompe installé, il est prévu :

- 1 (une) canalisation de refoulement, en acier galvanisé, DN 50, y compris bride PN 10 et poignée de levage.
- 1 (un) câble électrique souple largement dimensionné.

**SILO A BOUES**  
**(OPTION Non représenté)**

Cet ouvrage est proposé en option car il n'est pas obligatoire. En effet, les boues peuvent être extraites directement par une tonne de vidange, à partir du bassin de traitement, après deux heures de décantation. Le silo à boues donne plus de souplesse à l'installation et permet une meilleure minéralisation des boues. Il est recommandé dans le cas où l'on voudrait épandre directement les boues digérées sur les plantations.

La fonction de cet ouvrage est d'épaissir les boues, de diminuer leur taux d'humidité afin de pouvoir les envoyer sur les lits de séchage, avec un degré de concentration satisfaisant.

Les boues sont introduites dans la partie haute de l'ouvrage, dans un volume (épaississeur) où le temps de séjour est élevé, afin de faciliter leur tassement.

Elles sont reprises au centre de la partie conique, par un éjecteur hydrostatique ou une pompe d'évacuation, qui les évacue sur les aires de séchage ou vers tout autre procédé de déshydratation.

Le liquide séparé des boues surnage et est repris par surverse dans une canalisation, qui le conduit en tête du circuit de traitement des eaux.

C'est à la suite d'une série d'études expérimentales sur les courbes de sédimentation que nous avons pris comme base de calcul du volume de l'ouvrage, 0,25 m<sup>3</sup> par Kilo de DB05 entrante, pour un temps de séjour de 15 jours environ.

Dans le cas qui nous occupe, nous avons opté pour un volume de stockage de 40 m<sup>3</sup>, qui permettra un temps de séjour de 3 mois.

**CONCENTRATEUR DE BOUES : Note de calcul**

* Poids de DBO à éliminer par jour	kg	7.8
* Poids de matières sèches en excès par Kg DBO/jour	kg	0.80
* Poids de matières sèches à considérer par jour	kg	6.24
* Concentration des boues à la sortie du décanteur	g/l	20
* Volume de boues en excès par KG DBO/jour	m3	0.03
* Volume de boues en excès par jour	m3	0.9
* Concentration a la sortie du silo	g/l	35
* Volume de boues par kg de DBO et par jour	m3	0.017
* Volume de silo nécessaire pour 60 jours par Kg de DBO	m3	1.02
* Volume de silo nécessaire pour 7.8 de DBO	m3	8
* Volume de silo adopté	m3	7

**CONCENTRATEUR DE BOUES : Matériel d'équipement**

Cet appareil destiné à l'épaississement des boues est équipé de :

- \* 1 (une) canalisation d'alimentation des lits de séchage soit en acier galvanisé, soit en fonte, soit en P.V.C. basse densité, avec coudes et brides longueur totale 20 m
- \* 1 dispositif de reprise des eaux en partie haute de l'appareil comprenant :
- \* 1 (une) canalisation trop plein en amiante ciment avec prise convergente,
- \* 1 (une) canalisation de reprise des eaux claires en acier galvanisé,
- \* 1 (une) vanne passage directe fonte et bronze,
- \* 1 (une) canalisation d'évacuation pour recirculation en tête de station longueur 20 m

Dispositif de reprise et d'évacuation des boues, composé de:

- 1 (un) groupe électropompe immergé dont le type, la puissance, et la marque sont indiqués dans la Note de Calcul,
- 1 (une) canalisation souple de refoulement,
- 1 (un) raccord rapide, type "guillemin",
- 1 (une) vanne à passage directe, construction fonte et bronze,

**LITS DE SÉCHAGE DES BOUES**

(OPTION)

Dans ce type d'installation, on préfère souvent faire enlever les boues périodiquement par tonne de vidange. Néanmoins il est possible de les traiter sur place en construisant des lits de séchage.

PRINCIPE DE FONCTIONNEMENT

Le séchage des boues sur des lits de sables drainés est encore la technique la plus utilisée pour des petites et moyennes stations. Les aires de séchage seront constituées d'une couche de sable disposée sur une couche de support de gravillons.

Des drains, disposés dans la couche support, recueillent les eaux d'égouttage pour les ramener en tête de station soit gravitairement, soit à l'aide du poste de relèvement.

La densité et la pente des drains doivent être suffisantes pour assurer un drainage homogène de toute la masse boueuse.

Chaque élément est alimenté en un point. Sa largeur ne dépasse pas 6,00m et sa longueur 20m. La couche de boues épandue est de l'ordre de 30 cm. Une trop grande épaisseur conduit à un colmatage rapide de la couche supérieure de sable.

L'enlèvement des boues séchées se réalise manuellement et périodiquement, suivant une fréquence liée aux conditions climatiques. On admet généralement, pour le séchage des boues résiduaires sur des lits traditionnels, une durée de séchage de un mois.

NOTE DE CALCUL

* Provenance des boues	CONCENTRATEUR	
* Rappel de la pollution journalière	KgDBO5	7.8
* Poids de matière sèche par Kg de DBO5/j	Kg	0.8
* Concentration des boues à la sortie du concentrateur	Kg/m3	6.24
* Volume journalier de boues à extraire par Kg de DBO5	m3	0.020
* Volume annuel de boues à extraire par Kg de DBO5	m3	7.3
* Hauteur d'accumulation de boues sur les lits	m	0.20
* Nombre de remplissages prévus par an	u	25
* Hauteur annuelle de remplissage	m	5
* Surface théorique des lits pour :		
- 1 Kg de DBO, soit	m2	1.46
- la DBO5 à traiter par jour	m2	11.4
* Valeur adoptée pour la surface	m2	16

## MATERIEL D'EQUIPEMENT

- 1 (une) canalisation d'alimentation en boues des lits de séchage à partir de l'ouvrage de traitement, en PVC,
- 1 (un) ensemble de distribution sur lits en acier galvanisé, comprenant chacun pour deux éléments de séchage:
  - \* une vanne de sectionnement à passage direct,
  - \* un té en acier galvanisé,
  - \* deux raccords rapides type "guillemin" avec chaînes et clé tricoise.

## DESCRIPTIF GENIE CIVIL

Les lits de séchage des boues sont des aires drainantes limitées par des plaques ciment préfabriquées posées en feuillure de potelets 10 x 10, hauteur 75, scellés au béton sur 0,25m de haut. A l'intérieur des lits, le sol est réglé vers une rigole centrale qui sert de logement aux drains de collecte des eaux. Ces drains seront constitués par des tuyaux plastiques à fente.

Après réglage et compactage de la forme de pente, répandre un désherbant avant la mise en place d'une feuille de polyane assurant l'étanchéité. L'intérieur des lits est ensuite remblayé sur 0,15 m d'épaisseur moyenne avec des gravillons de granulométrie 15/25, puis recouvert d'une couche de sable d'une épaisseur de 10 cm.

La répartition des boues se fait à l'aide d'un té équipé de raccords type "guillemin" sur chaque distribution. A l'endroit de chaque alimentation des boues, il sera prévu l'installation d'une plaque ciment ou éternit afin d'éviter tout affouillement au moment des vidanges. Pour permettre l'accès et l'enlèvement périodique des boues, il est prévu sur chaque lit un ensemble amovible de batardeaux bois créosotés posés en feuillure.

Un regard situé à l'extrémité du drain, en point bas, collecte les filtrats pour les diriger par l'intermédiaire d'une canalisation vers les installations de traitement. Le profil et la surface de ces aires drainante seront conformes à celles indiquées sur le plan projet joint à notre proposition.

**LA PAGE SUIVANTE DOIT ETRE IMPRIMEE  
AU FORMAT A3**

**TRAVAUX D'ELECTRICITE****ARMOIRE DE COMMANDE ELECTRIQUE** : Matériel d'Équipement

Les appareils de commande et de contrôle des moteurs électriques sont installés dans un coffret parfaitement étanche IP 55, prévu pour fixation murale, ou sur potence.

Ce coffret peut être installé :

- soit dans un local: les voyants, boutons de commande et cadrans indicateurs (compteur horaire) seront placés sur la porte du coffret.
- soit à l'extérieur, soumis aux intempéries : seuls les voyants marche et défaut seront placés sur la porte du coffret. Les commandes et cadrans seront montés sur platine à l'intérieur.

Ce coffret comprend :

- \* un sectionneur général à coupure, visible de l'extérieur et verrouillable.
- \* un transformateur 380/220/48 Volts pour circuit de commande.
- \* un départ prise de terre.
- \* un départ d'alarme générale en 48 Volts.
- \* un schéma électrique à l'intérieur du coffret.

D'une façon générale pour chaque moteur :

- \* un bouton tournant "manuel-auto-arrêt" pour la commande.
- \* un discontacteur avec thermique différentiel calibré en fonction de l'ampérage du moteur.
- \* un dispositif de mise en marche et d'arrêt automatique (horloge ou régulateur de niveau)
- \* un voyant lumineux vert indiquant la marche du moteur.
- \* un voyant lumineux rouge indiquant le défaut du moteur.

NOTA I: Notre projet a été établi en tenant compte de la fourniture de courant en 220/380 Volts + Neutre + Terre, Triphasé 50 Hz.

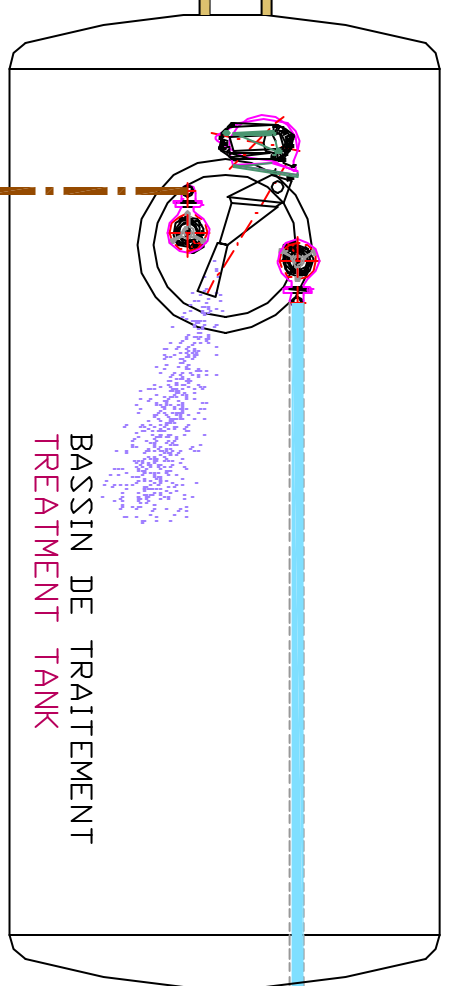
NOTA II : Les équipements proposés en option dans notre détail estimatif, comprennent leur incidence sur l'armoire de protection et de contrôle.

**LA PAGE SUIVANTE DOIT ETRE  
IMPRIMEE AU FORMAT A3**

POSTE DE  
POMPAGE  
PRÉFABRIQUÉ  
D P T I D N

POSTE DE  
POMPAGE  
PRÉFABRIQUÉ

ARRIVÉE E.U.  
INFLUENT



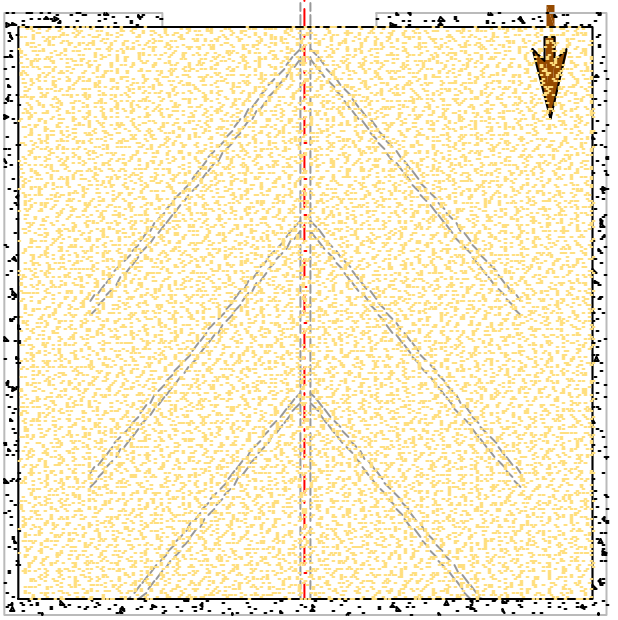
BASSIN DE TRAITEMENT  
TREATMENT TANK

DEPART EAU TRAITÉE  
TREATED EFFLUENT

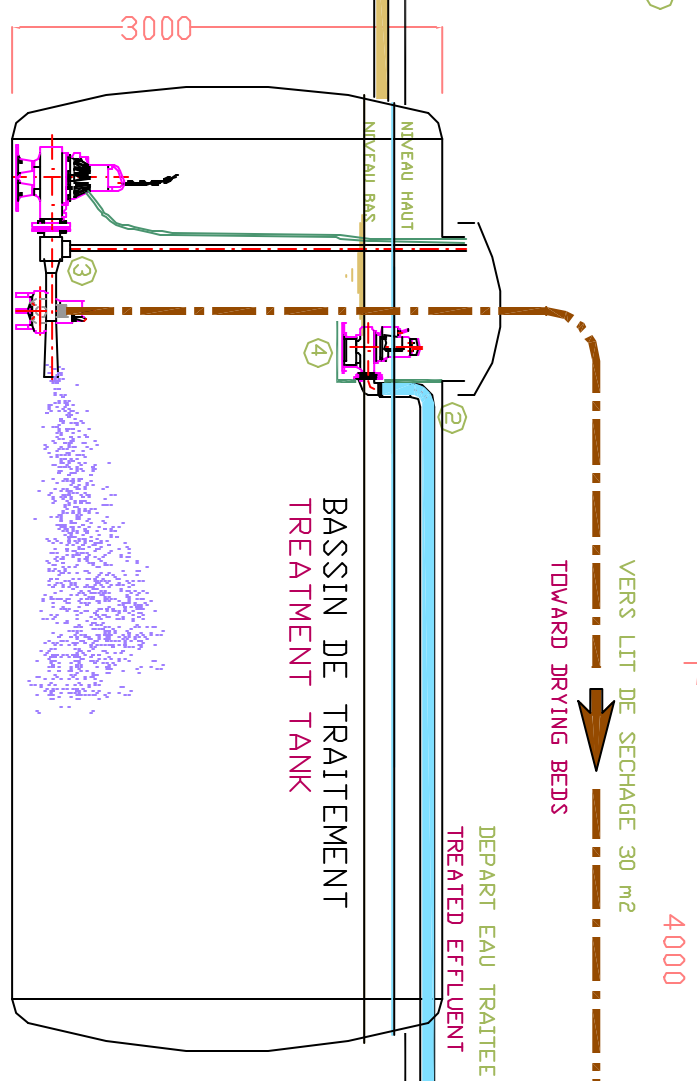
NOTA 1/  
LES REGARDS EN BÉTON  
SONT HORS FOURNITURE  
SFA AIR AILE

NOTA/2  
LE REJET DES EFFLUENTS  
TRAITÉS PEUT SE FAIRE A  
LA COTE DESIRÉE, COMPTE TENU  
DU REJET PAR POMPE.

NOTA/3  
LA CUVE DE TRAITEMENT PEUT  
NE PAS ÊTRE ENTERRÉE



VERS LIT DE SÉCHAGE 30 m<sup>2</sup>  
TOWARD DRYING BEDS



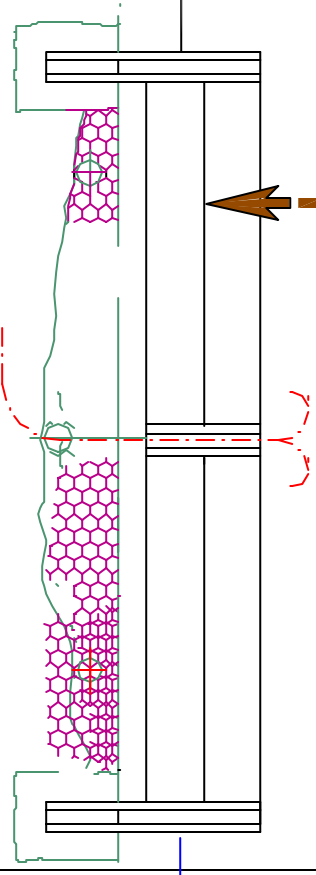
BASSIN DE TRAITEMENT  
TREATMENT TANK

DEPART EAU TRAITÉE  
TREATED EFFLUENT

NOTA 1/  
CONCRETE MANHOLES ARE DONE BY OTHERS

NOTA/2  
EFFLUENT CAN BE DELIVERED AT ANY LEVEL  
THANKS TO EFFLUENT PUMPING SYSTEM

NOTA/3  
TREATMENT TANK CAN BE HALF BURIED  
OR NOT BURIED



LA STATION PEUT ÊTRE PLUS OU MOINS ENTERRÉE.  
EN PARTICULIER, SI LA CÔTE D'ARRIVÉE DES E.U.  
N'EST PAS TRÈS ENTERRÉE, ON POURRA ÉVITER LE  
POSTE DE RELEVAGE

THE TANK CAN BE MORE OR LESS BURIED.  
SPECIALLY, IF THE SEWER IS NOT TOO DEEP  
PUMP STATION CAN BE AVOID

PLAN PRÉPARÉ DE SFA **hydranet** NE PEUT ÊTRE COMMUNIQUÉ SANS AUTORISATION

PLAN DE PRINCIPE  
STATION D'ÉPURATION

120 USAGERS  
Lotissements et Camping  
( 24 places ) - 78 places

120 PEOPLE  
Camps and allotments  
SEWAGE TREATMENT PLANT  
OPERATION PRINCIPLE

INGÉNIERIE  
14, Bd Richard Wallace  
92800 PUTEAUX - FRANCE  
TEL: 3800 46 97 88 09  
FAX: 3800 46 97 88 09

hydranet

1201N040 PRINCIPLE

Date: 2002  
Echelle/Scale: 1/50

Plan/Drawn: 1  
0