

# hydranet

## INGENIERIE

14, Boulevard Richard Wallace  
92800 PUTEAUX - FRANCE  
Tel : 33 (01) 41 44 28 20  
Fax : 33 (01) 46 97 09 77  
<http://www.hydranet.fr>

STATION D'EPURATION  
50 000 USAGERS EQUIVALENTS  
Villes et villages

### DETAIL ESTIMATIF

**Station type** 1142-1436B9000

**Volume journalier (m3/j)** 9200

**DBO5 (Kg/j)** 2760

Prix nets, H.T. et forfaitaires Départ usine pour les équipements montés en ordre de marche.

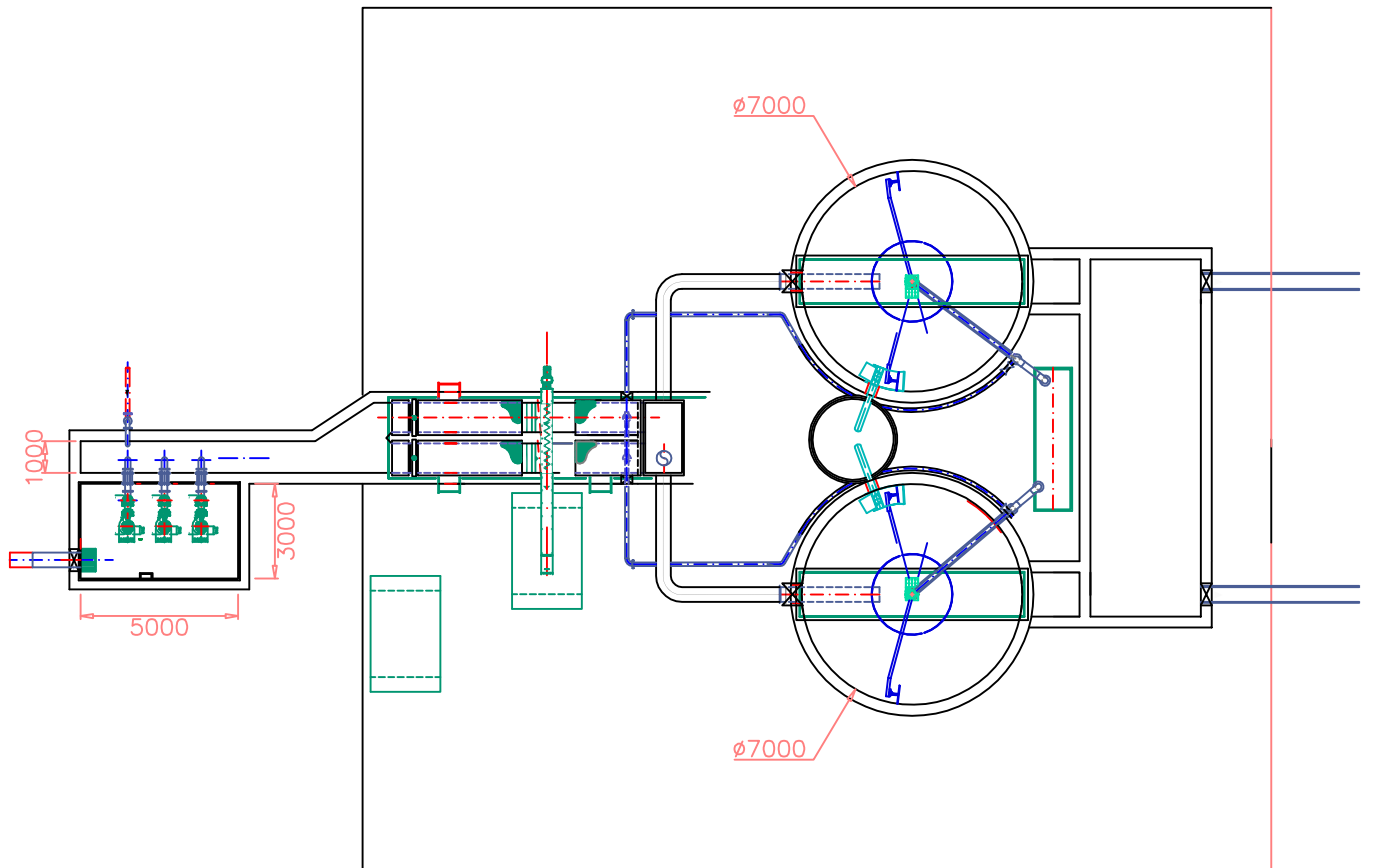
Ces prix comprennent la mise en service et la formation du personnel,

DESIGNATION	PRIX H.T. en €	OPTIONS
Ingénierie et études béton	250 000 €	
Dégrillage manuel	3 760 €	
Dégrilleur automatique		36 000 €
Bâche pour dégrilleur auto	client	
Poste de relevage, équipements	53 000 €	
Dégraisseur auto aéré et raclé	77 000 €	
Bâche de pompage en béton	client	
Dégrillage fin et convoyeur compacteur	39 000 €	
Bassin d'aération en béton armé	client	
Matériel d'équipement	505 000 €	
Bassin béton pour Clarificateur	client	
Clarificateur: équipements	208 000 €	
Cuve pour poste de recirculation	client	
Equipement du poste de recirculation et boues en excès	59 000 €	
Bassin pour silo à boues	client	
Silo à boues : équipements	35 500 €	
Lits de séchage	client	
Robinetterie	36 000 €	
Armoire électrique de protection et commande	138 000 €	
Canalisations sous pression et accessoires	55 000 €	
Supervision du montage et montage	250 000 €	
Transport FOB	15 000 €	
Terrassements et mise en fouille	client	
Chloration		13 000 €
Pompes à boues	17 000 €	
Essais, mise en service et la formation sur site	160 000 €	
<b>MONTANT TOTAL HORS TAXE</b>	<b>1 901 260 €</b>	

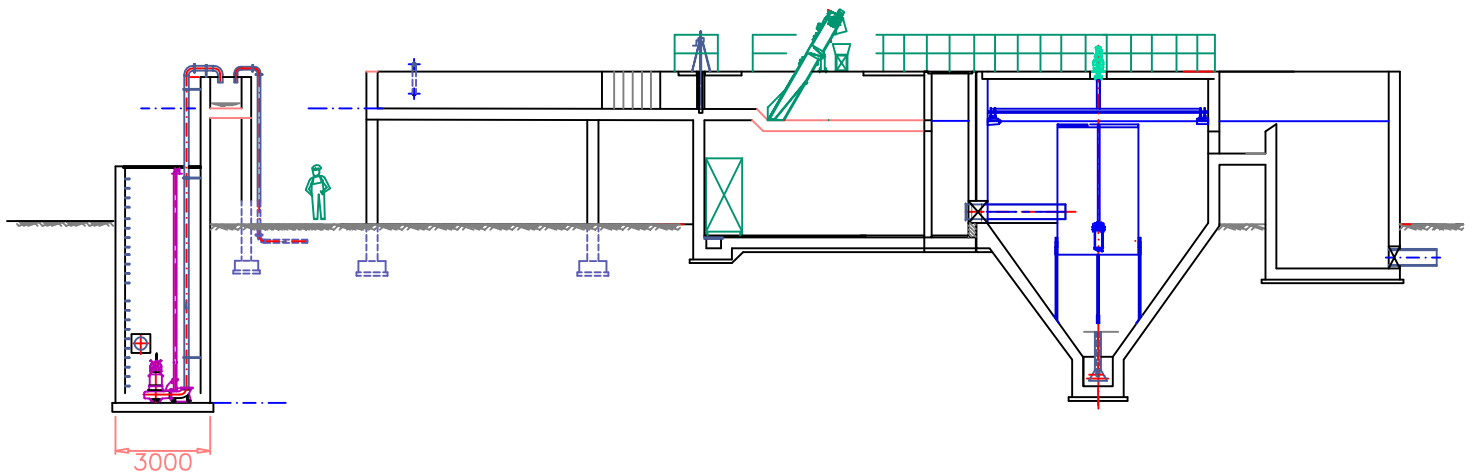
Il restera à votre charge:

- \* L'amenée de l'eau usée à la station et son raccordement
- \* L'évacuation des eaux traitées vers l'exutoire
- \* L'amenée de l'énergie électrique à la station

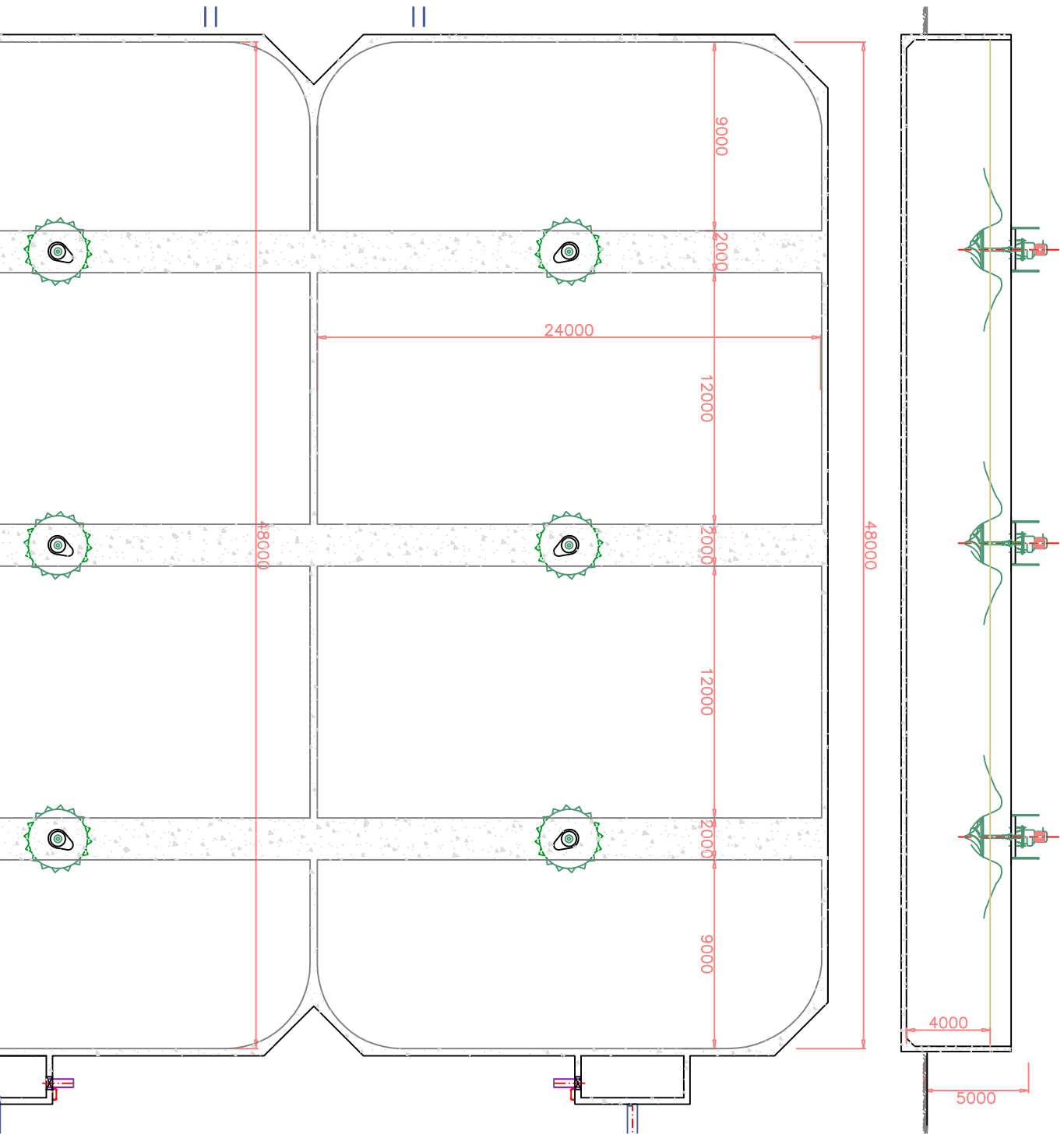


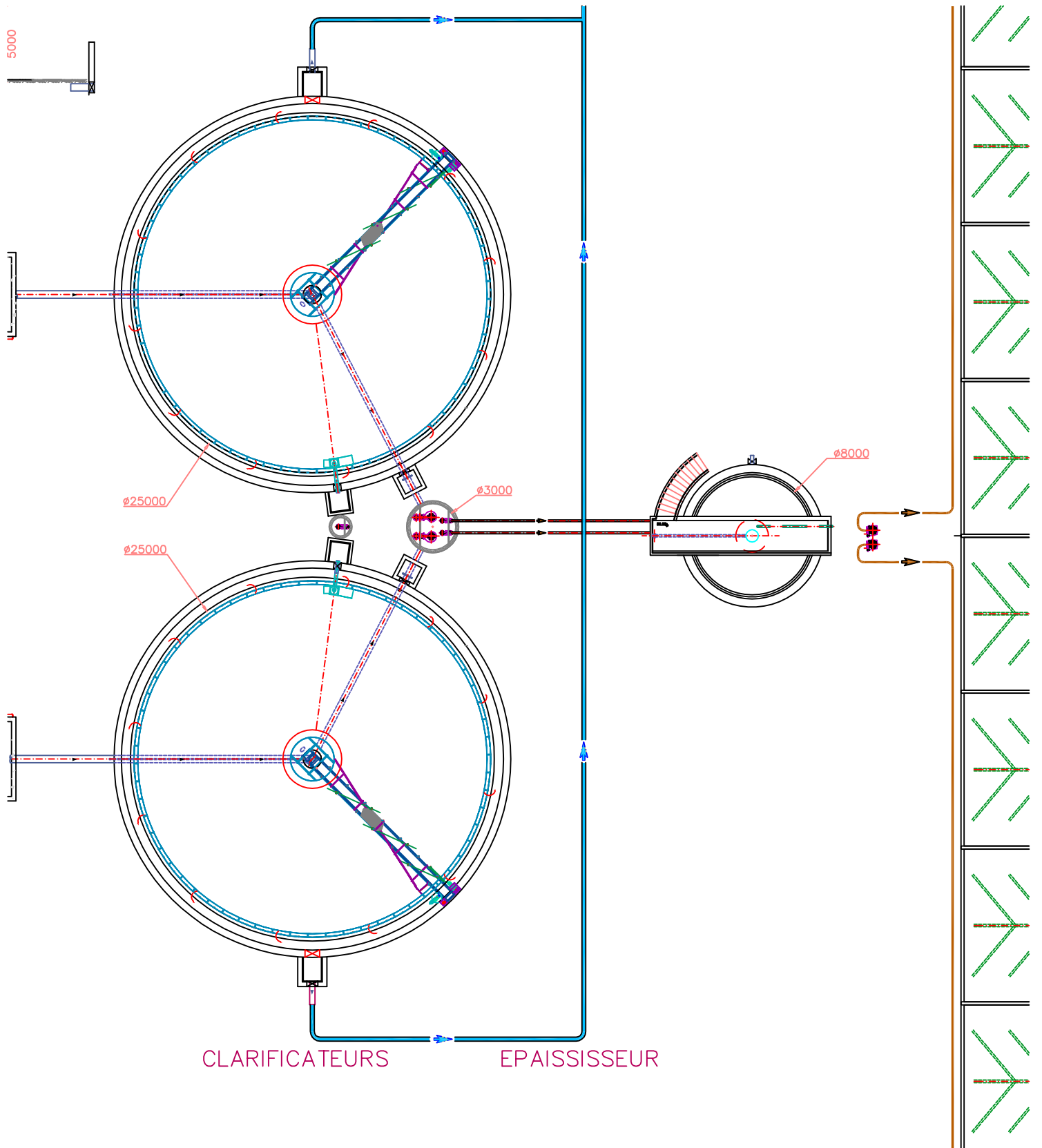


DEGRILLAGE FIN  
 POSTE DE RELEVAGE      DEGRAISSAGE DESSABLAGE



BASSIN D'AEARATION





## **STATION D'EPURATION**

### **NOTE DE CALCUL & MATERIEL D'EQUIPEMENT**

**DONNEES DE BASE****Débits :**

- Nombre d'équivalent habitants :	50 000	
- Volume moyen journalier :	9200	m <sup>3</sup> /j
- Débit de pointe horaire :	<b>666</b>	m <sup>3</sup> /h
- Débit moyen	383	m <sup>3</sup> /h

**Charges polluantes :**

* DBO <sub>5</sub>	:	308	mg/l
* DBO <sub>5</sub>	:	<b>2 760</b>	kg /j
* MES	:	3 600	kg/j
* MES	:	408	mg/l

**NORMES DE REJET****MATIERES EN SUSPENSION ET MATIERES OXYDABLES****- Matières en suspensions totales :**

**30 mg/l** dans un échantillon moyen de 24 heures non décanté

**- Demande chimique en oxygène :**

**90 mg/l** dans un échantillon moyen de 24 heures non décanté

**120 mg/l** dans un échantillon moyen de 2 heures non décanté

**- Demande biochimique en oxygène :**

**30 mg/l** dans un échantillon moyen de 24 heures non décanté

**40 mg/l** dans un échantillon moyen de 2 heures non décanté

**FORMES DE SUBSTANCES AZOTEES****AZOTE KJELDAHL (N.K.) : Azote organique plus azote ammoniacal  
exprimé en N :**

**50 mg/l** dans un échantillon moyen de 2 heures

**40 mg/l** dans un échantillon moyen de 24 heures

L'effluent ne dégage par ailleurs, aucune odeur putride ou ammoniacale. Il n'en dégage pas non plus après 5 jours d'incubation à 20 degrés C.

La température de l'effluent rejeté sera inférieure à 30 degrés C son pH compris entre 5,5 & 8,5, sa valeur ne doit pas provoquer une coloration visible du milieu récepteur.

Nous garantissons ces résultats grâce à notre procédé, dans la mesure où :

- Les données de base indiquées dans notre Note de calcul sont respectées,
- La station est utilisée dans des conditions normales,
- L'entretien minimal est assuré.

## **LE DEGRILLAGE MANUEL**

Ce dégrillage prendra place dans un regard en tête de la station, avant le poste de relevage. L'opération a pour but de débarrasser les eaux usées des objets solides de grande dimension, pouvant obstruer les pompes.

### **PRINCIPE DE FONCTIONNEMENT**

Le dégrillage a pour but d'extraire de l'eau brute, la plus grande quantité possible d'éléments dont la nature ou la dimension serait nuisible aux différentes unités de la station. Pour la simplicité de l'installation, nous avons prévu un dégrillage manuel assuré par une grille formée de barreaux droits le plus souvent inclinés pour en faciliter le nettoyage.

La récupération des déchets s'effectue par raclage de la grille vers le haut du regard. Ces derniers sont stockés dans un compostier après adjonction d'un désinfectant type grésil ou chaux.

### **MATERIEL D'EQUIPEMENT**

Fourniture et montage des équipements suivants:

- 1 (une) grille statique, en acier galvanisé, écartement entre barreaux 50 mm.
- 1 (une) racle de nettoyage.
- 1 (une) regard en béton armé

### **DESCRIPTIF GENIE CIVIL**

La cuve sera implantée sur un radier en béton maigre.



## LE RELEVAGE

### **RELÈVEMENT DES EAUX BRUTES :**

L'installation la plus simple et la plus sûre consiste à placer directement dans le puisard ou la bêche de pompage, une ou plusieurs pompes submersibles. Les moteurs, roulements et connexions électriques sont sous enveloppe hermétique, ce qui les met donc à l'abri de l'eau et des chocs.

La conception de ce matériel facilite les entretiens et les réparations par la simplicité de remplacement de toutes ses pièces.

Le dispositif de raccordement est automatique, la mise en place et l'enlèvement de la pompe se fait, sans intervention dans le poste, par simple déverrouillage. On remonte la pompe à l'aide d'une potence équipée d'un palan manuel à chaîne.

Le coût des fouilles et de mise en œuvre est maintenu au minimum, le volume du poste étant pratiquement le volume utile réellement nécessaire, et la fabrication de la bêche étant faite en acier

La mise en marche et l'arrêt de la ou des pompe(s) s'effectuent par l'intermédiaire d'une horloge et de régulateurs de niveau à mercure. Cette horloge sera programmée pour vider la bêche aux heures prescrites. Une option marche forcée imposera le démarrage des pompes en cas d'arrivée supplémentaire et de dépassement du Niveau Haut prévu. Ces régulateurs consistent en une enveloppe en forme de poire, en chlorure de polyvinyle, contenant un poids excentré, minutieusement équilibré. Du fait de ce poids le régulateur occupe une position verticale lorsqu'il pend librement. Plongé dans un liquide, il se place horizontalement. Un interrupteur, incorporé, coupe ou rétablit le circuit de commande ou d'alarme, selon le cas, lorsque la position du régulateur se modifie.

### Fonctionnement d'un poste équipé de 2 pompes :

- démarrage alterné de chacun des groupes, à chaque vidange de bêche
- démarrage en cascade des deux groupes, lorsque le débit à relever dépasse le débit unitaire d'une des pompes
- secours automatique de la 2ème pompe sur défaut de la 1ère.

**POSTE DE REFOULEMENT - Note de calcul**

* Volume d'eau à relever par jour	m3	9 200
* Débit de pointe	m3/h	<b>666</b>
* Hauteur géométrique	m	4
* Pertes de charge	m	1
* Hauteur manométrique totale	m	5
* Débit de chaque pompe	m3/h	<b>650</b>
* Volume utile de la bêche de stockage	m3	50
* Nombre de pompes proposées		2
* Marque		Flygt ou HOMA
* Type	NP	3201
* Roue No.		640
* Puissance du moteur	kW	22
* Passage intérieur	mm	--
* Rendement	%	40

**Matériel d'équipement :**

L'équipement comprend :

- 1 (une) chaîne en acier galvanisé, pour panier ci-dessus.
- 2 (deux) barres de guidages dia.40/49 en acier galvanisé pour manutention du panier, compris colliers et supports.
- 1 (une) potence, en acier galvanisé, amovible, avec support.
- 1 (un) palan manuel à chaîne, force 250 kg
- 1 (un) système de mise en marche et d'arrêt automatique du ou des groupe(s), par horloge et contacteurs à flotteur, avec 10m de câble et support de contacteurs en acier galvanisé.
- 2 (deux) groupes électropompes, modèles immergés, conçu pour le relèvement des eaux brutes non décantées, dont la marque et les caractéristiques figurent dans la note de calcul.

**Par groupe de pompage installé, il est prévu le matériel suivant:**

- 1 (un) pied d'assise avec système d'enclenchement automatique
- 2 (deux) barres de guidage
- 1 (une) chaîne de relevage, en acier galvanisé, avec crochet
- 1 (une) tuyauterie de refoulement, avec coudes et colliers de fixation
- 1 (un) câble d'alimentation électrique

En cas d'éloignement du poste par rapport au reste de l'installation, il sera prévu :

- 1 (un) clapet construction fonte et bronze.
- 1 (une) vanne construction fonte et bronze.

En outre, nous avons prévu toute la fourniture du petit matériel tel que vis, spit, roc, boulons, câbles, serre-câble, barrette de coupure, câble de terre, piquet de terre, etc.

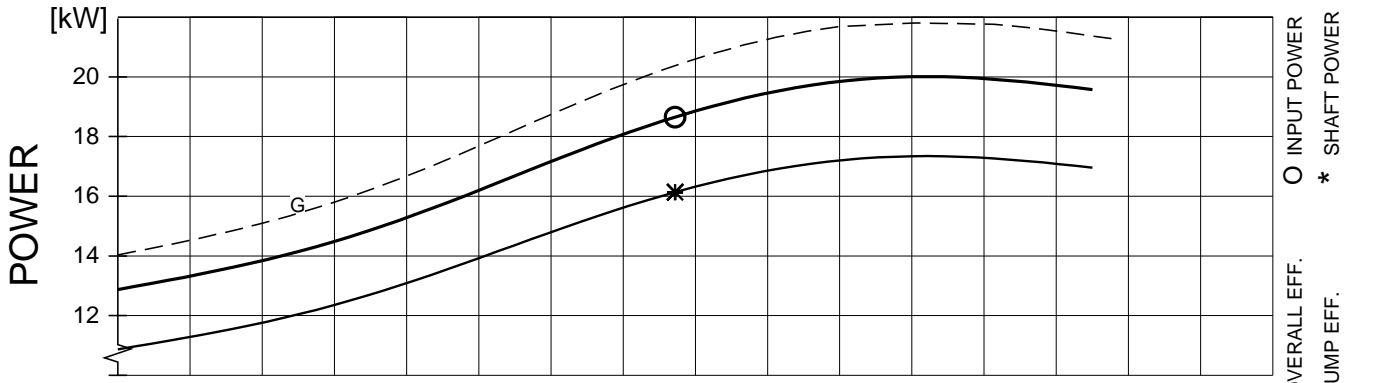


# PERFORMANCE CURVE

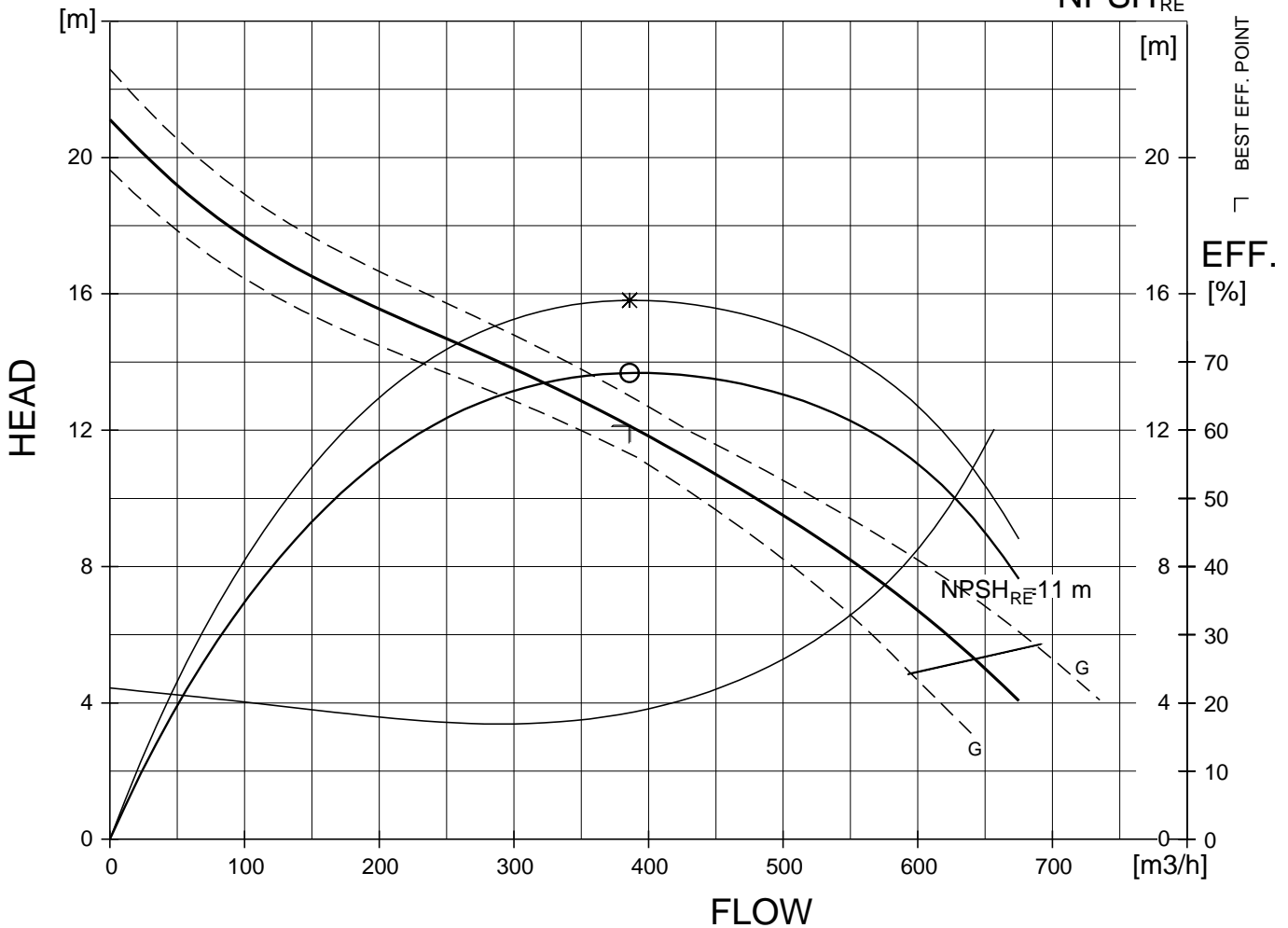
PRODUCT	NP3201.180	TYPE	MT
CURVE NO	53-640-00-8930	ISSUE	1

DATE	2004-04-17	PROJECT	
------	------------	---------	--

POWER FACTOR	1/1-LOAD	3/4-LOAD	1/2-LOAD	RATED POWER ..... 22 kW	IMPELLER DIAMETER 366 mm			
	0.82	0.76	0.65					
EFFICIENCY	86.5 %	86.5 %	84.5 %	STARTING CURRENT ... 300 A	MOTOR # 27-26-6AA	STATOR 39D	REV 10	
	---	---	---					
MOTOR DATA				RATED CURRENT ... 45 A	FREQ. 50 Hz	PHASES 3	VOLTAGE 400 V	POLES 6
COMMENTS				RATED SPEED ..... 970 rpm	GEARTYPE ---	RATIO ---		
							TOT.MOM.OF INERTIA ... 0.46 kgm2	NO. OF BLADES 2
			INLET/OUTLET - /200 mm					
			IMP. THROUGHLET ---					



DUTY-POINT B.E.P.	FLOW[m3/h]	HEAD [m]	POWER [kW]	EFF. [%]	NPSH [m]	GUARANTEE
	386	12.1	18.7 ( 16.2)	68.4 (79.0)	3.8	ISO 9906/annex A.1



FLYPS2.11 (20010918)

GUARANTEE BETWEEN LIMITS (G) ACC. TO  
**ISO 9906/annex A.1**

Performance with clear water and ambient temp 40 °C

## Rating

Frequency	<b>50 Hz</b>	Product	<b>3201 . 180</b>	Issue	<b>6</b>
Phases	<b>3</b>	Motor #	<b>27-26-6AA</b>	# of Starts/Hr	<b>15</b>
Poles	<b>6</b>	Rated power	<b>22,0 kW</b>	Issue date	<b>23/01/1996</b>
Approval		Installations	<b>LPSTZ</b>	Valid from	
Cool. req.	<b>N</b>	Type of duty	<b>S1</b>	Status	<b>APPR</b>

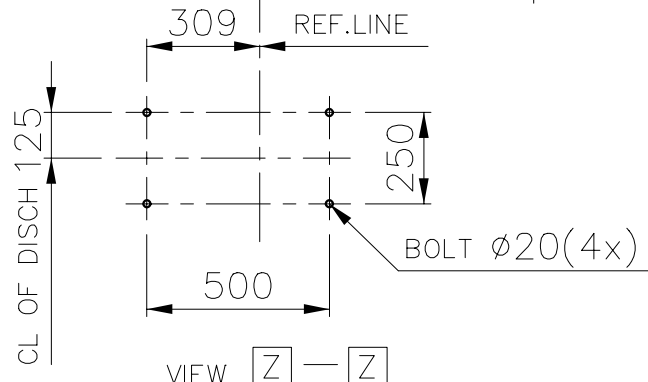
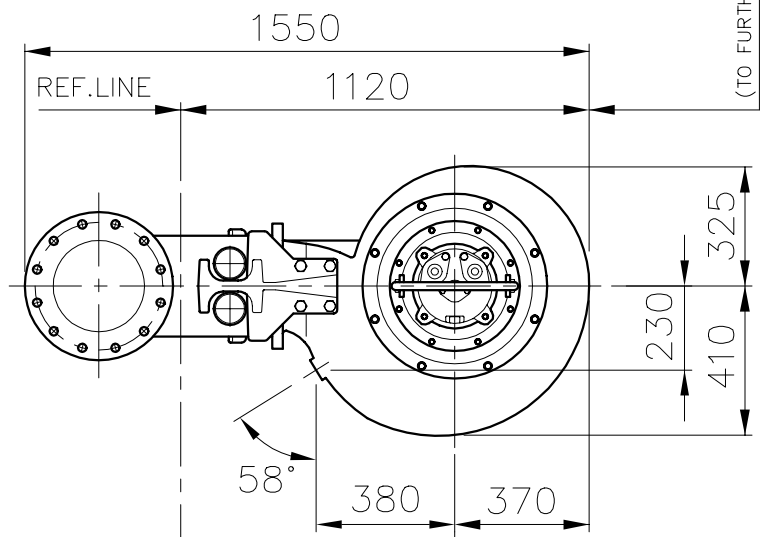
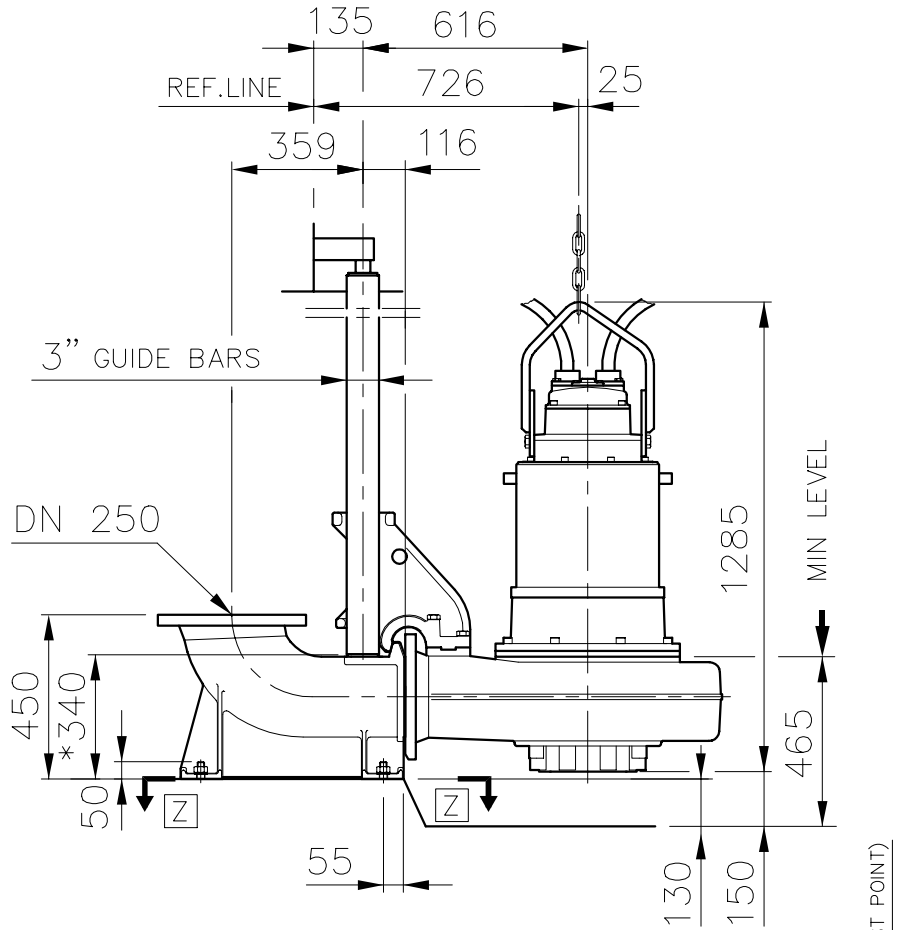
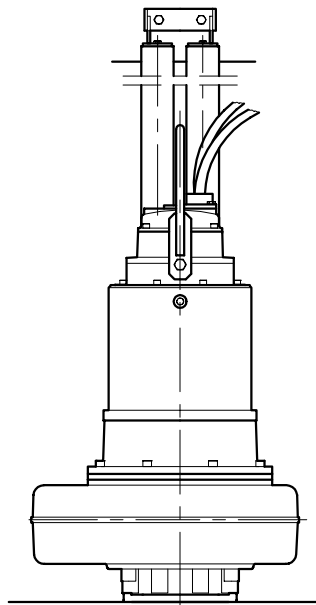
Rtd. amb. temp. **40 °C / 104 °F**

	<i>Alternative 1</i>	<i>Alternative 2</i>		
Voltage	<b>690 V</b>	<b>400 V</b>	Stator variant	<b>39</b>
Connection	<b>Y</b>	<b>D</b>	Speed	<b>970 r/min</b>
Rtd. Curr.	<b>26,0 A</b>	<b>45,0 A</b>	Power factor	<b>0,82</b>
Starting	<b>A</b>	<b>300,0 A</b>	Module	<b>189</b>
Locked rotor code	<b>H</b>	<b>H</b>	Motor issue	<b>10</b>

### *Warm liquid data*

Note! Reduced rated power

Rtd. amb. temp.	<b>70 °C / 158 °F</b>	<b>90 °C / 194 °F</b>
Rtd. Curr. (1)	<b>26,0 A</b>	<b>20,0 A</b>
Rtd. Curr. (2)	<b>45,0 A</b>	<b>35,0 A</b>
Max input power	<b>25,0 kW</b>	<b>18,2 kW</b>



\* DIMENSION TO ENDS OF GUIDE BARS

Weight (kg)	
Pump	Disch
560	91

**FLYGT**  
AUTOCAD  
DRAWING

Denomination  
Dimensional drwg  
NP 3201 MT  
DN 200/DN 250

Drawn by	Sors	Checked by	HL	Date	980922
Scale	1: 20	Reg no	5399		
643 90 00					

**VARIANTE**

Nous pensons que l'on peut obtenir un fonctionnement plus souple en remplaçant les deux groupes prévus ci-dessus, par l'installation de trois pompes de plus faible débit. En effet, les débits intermédiaires seraient mieux pris en compte et le temps de séjour de l'effluent dans la bache, par débit faible, serait amoindri.

* Volume d'eau à relever par jour	m <sup>3</sup>	9 200
* Débit de pointe	m <sup>3</sup> /h	<b>666</b>
* Hauteur géométrique	m	4
* Pertes de charge	m	1
* Hauteur manométrique totale	m	5
* Débit de chaque pompe	m <sup>3</sup> /h	<b>350</b>
* Nombre de pompes proposées		<b>3</b>
* Marque	Flygt ou similaire	
* Type	NP	3140
* Roue No.	445	
* Puissance nominale du moteur	kW	9
* Passage intérieur	mm	--
* Rendement	%	53

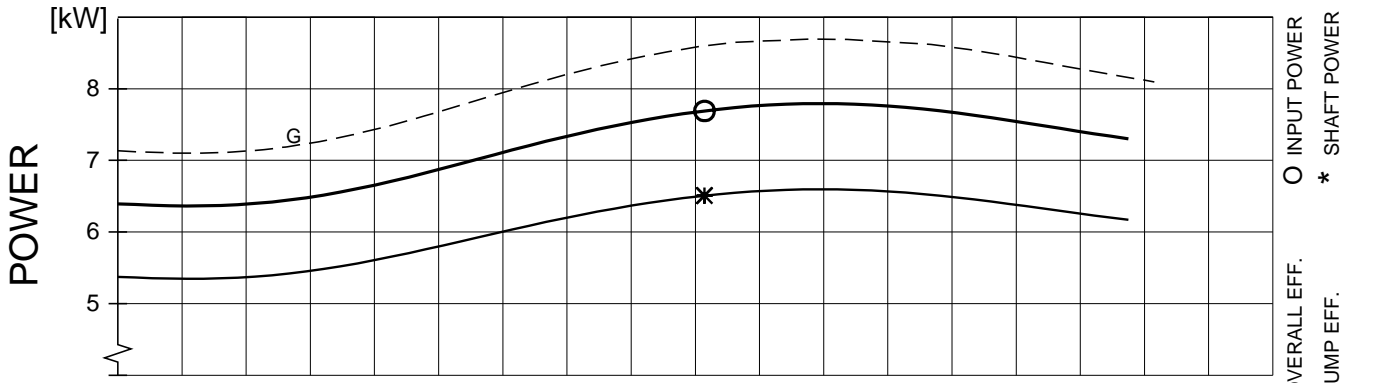


# PERFORMANCE CURVE

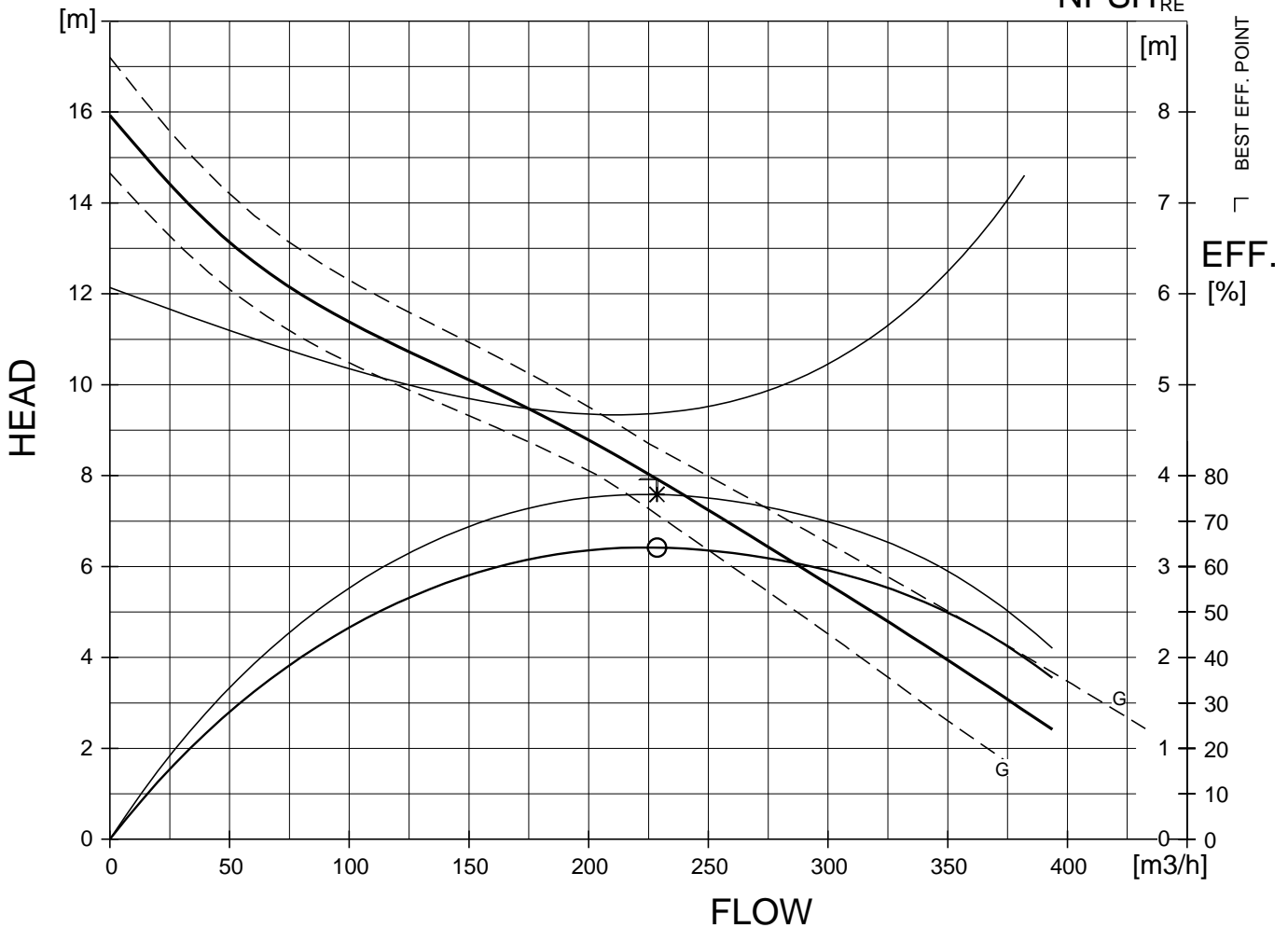
PRODUCT	TYPE
<b>NP3140.180</b>	<b>MT</b>
CURVE NO	ISSUE
<b>53-445-00-3830</b>	<b>1</b>

DATE	PROJECT
<b>2004-04-17</b>	

POWER FACTOR	1/1-LOAD	3/4-LOAD	1/2-LOAD	RATED POWER ..... <b>9</b> kW	IMPELLER DIAMETER		
	<b>0.81</b>	<b>0.75</b>	<b>0.64</b>		<b>217 mm</b>		
EFFICIENCY	<b>84.0 %</b>	<b>84.5 %</b>	<b>83.0 %</b>	STARTING CURRENT ... <b>116</b> A	MOTOR #	STATOR	REV
MOTOR DATA	---	---	---	RATED CURRENT ... <b>19</b> A	<b>25-11-4AA</b>	<b>38D</b>	<b>10</b>
COMMENTS	INLET/OUTLET		RATED SPEED ..... <b>1455</b> rpm	FREQ.	PHASES	VOLTAGE	POLES
	- /140 mm			<b>50 Hz</b>	<b>3</b>	<b>400 V</b>	<b>4</b>
IMP. THROUGHLET		TOT.MOM.OF INERTIA ... <b>0.41</b> kgm2	NO. OF BLADES <b>2</b>	GEARTYPE		RATIO	
---				---		---	



DUTY-POINT	FLOW[m³/h]	HEAD [m]	POWER [kW]	EFF. [%]	NPSH [m]	GUARANTEE
B.E.P.	229	7.93	7.69 ( 6.51)	64.2 (75.9)	4.7	ISO 9906/annex A.2



FLYPS2.11 (20010918)

Performance with clear water and ambient temp 40 °C

GUARANTEE BETWEEN LIMITS (G) ACC. TO  
**ISO 9906/annex A.2**

## Rating

Frequency	<b>50 Hz</b>	Product	<b>3140 . 180</b>	Issue	<b>4</b>
Phases	<b>3</b>	Motor #	<b>25-11-4AA</b>	# of Starts/Hr	<b>15</b>
Poles	<b>4</b>	Rated power	<b>9,0 kW</b>	Issue date	<b>01/01/1994</b>
Approval		Installations	<b>PS</b>	Valid from	
Cool. req.	<b>N</b>	Type of duty	<b>S1</b>	Status	<b>APPR</b>

Rtd. amb. temp. **40 °C / 104 °F**

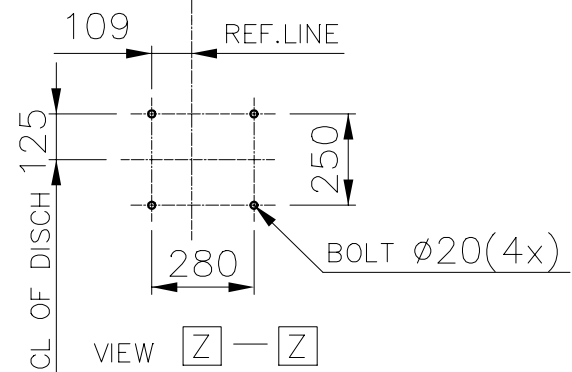
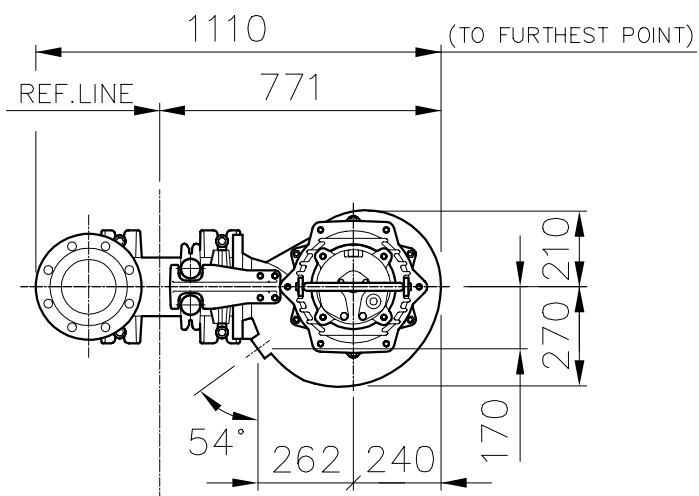
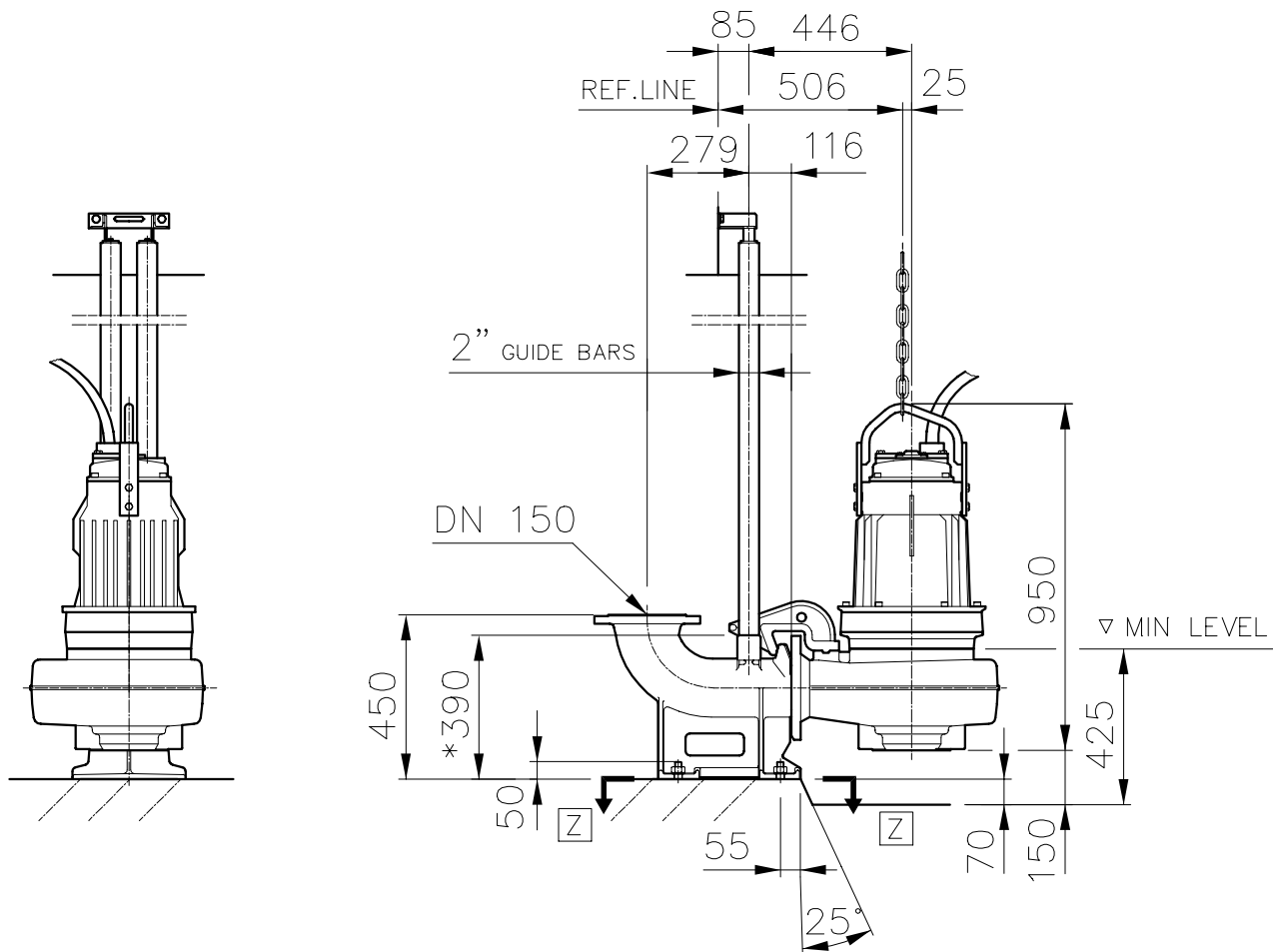
	<i>Alternative 1</i>	<i>Alternative 2</i>		
Voltage	<b>690 V</b>	<b>400 V</b>	Stator variant	<b>38</b>
Connection	<b>Y</b>	<b>D</b>	Speed	<b>1455 r/min</b>
Rtd. Curr.	<b>11,0 A</b>	<b>19,0 A</b>	Power factor	<b>0,81</b>
Starting	<b>A</b>	<b>116,0 A</b>	Module	<b>138</b>
Locked rotor code	<b>H</b>	<b>H</b>	Motor issue	<b>10</b>

### *Warm liquid data*

Note! Reduced rated power


	°C /	°F	°C /	°F
Rtd. amb. temp.				
Rtd. Curr. (1)	<b>A</b>		<b>A</b>	
Rtd. Curr. (2)	<b>A</b>		<b>A</b>	
Max input power	<b>kW</b>		<b>kW</b>	





\* DIMENSION TO ENDS OF GUIDE BARS

Weight (kg)	
Pump	Disch
283	54

 AUTOCAD DRAWING	Denomination	Drawn by	Checked by	Date
	Dimensional drwg	Sors	HL	990219
	NP 3140 MT	Scale		Reg no
	DN 150/DN 150	1: 20		5399
		648 89 00		

## DEGRILLAGE FIN

### **DEGRILLEUR COURBE**

#### 1/ Principe de fonctionnement

Le dégrilleur courbé est un appareil destiné à retenir les objets volumineux solides dont les dimensions sont supérieures à la maille du dégrilleur choisi.

Ces dégrilleurs s'utilisent le plus souvent lors d'une arrivée gravitaire de l'effluent, ou encore après un poste de pompage pour protéger les installations aval.

L'appareil est entièrement automatique et sa mise en route peut se faire de deux façons différentes au choix de l'utilisateur:

- \* Asservissement à un contacteur à flotteur par exemple, dès que le niveau en amont de l'appareil s'élève à cause de la perte de charge provoquée par la grille colmatée
- \* Asservissement à une horloge qui le fera démarrer deux à trois fois par jour

Dès le démarrage de l'appareil, le moto réducteur se met en marche, entraînant un peigne dont les dents évacuent les déchets retenus par la grille.

Un système de contre peigne permet l'éjection des déchets dans un panier prévu à cet effet.

#### 2/ Dimensionnement

- Largeur de la grille	mm	1 200
- Espacement des barreaux	mm	20
- Epaisseur des barreaux	mm	10

#### 3/ Matériel d'équipement

Le dégrilleur automatique EUROPELEC se présente sous une forme monobloc. Il est fourni entièrement monté et en ordre de marche.

Il est principalement constitué de:

- 1 sommier monobloc en acier galvanisé
- 1 moto réducteur marque SEW USOCOME prévu pour tension 220/380 Volts - triphasé - 50 Hz (Triangle Etoile) Position b5
- 1 dispositif limiteur de couple par ressort et interrupteur
- 1 grille courbe barreaux en acier galvanisé
- 1 bras de raclage en acier galvanisé
- 1 peigne dents en acier galvanisé
- 1 contre peigne en acier galvanisé
- 1 panier de récupération des déchets

## DESSABLAGE - DESHUILAGE

### PRINCIPE DE FONCTIONNEMENT

On peut extraire une proportion appréciable des impuretés que contiennent les eaux usées en provoquant leur remontée à la surface et en les écumant.

Tel est le cas notamment pour les graisses et les huiles de densité inférieure à celle de l'eau. Le principe de fonctionnement du séparateur à graisse est donc basé sur une loi physique simple : la différence des densités.

Afin d'accélérer la remontée des particules grasses, l'effluent sera émulsionné par insufflation d'air.

Cette aération permet de réduire le temps de passage dans cet ouvrage et empêche par le brassage qu'elle provoque toute sédimentation de matières lourdes.

L'ouvrage est compartimenté de telle sorte que les graisses se rassemblent à la surface dans une zone tranquille, permettant une extraction automatique, tandis que les eaux et boues sont dirigées vers l'ouvrage de traitement.

### **DEGRAISSEUR DESHUIEUR AERE AVEC EVACUATION AUTOMATIQUE**

#### Note de calcul :

* Débit de pointe à considérer	m3/h	666
* Temps de passage minimum	mn	20
* Volume de l'ouvrage choisi	m3	300
* Vitesse ascensionnelle au débit de pointe	m/h	12
* Surface de l'ouvrage minimum	m2	72
* Surface de l'ouvrage choisie	m2	2 x 38
* Evacuation des graisses	par raclage automatique	
* Elimination	compostier BA ou benne mobile	

#### **Dispositif d'aération**

* Marque	FLYGT ou similaire	
* Type	DG 415	
* Nombre d'appareil installé	u	2
* Moteur	IP	68
* Intensité nominale	A	4.7
* Immersion	m	2.5
* Diamètre d'action maxi	m	7
* Puissance installée minimum (40W/m2)	W	1520
* Puissance installée choisie	kW	2
* Temps de fonctionnement journalier moyen	h	24

#### **Dispositif d'évacuation automatique**

* Marque	S.F.A.	
* Type	Racleur entraînement central	
* Puissance installée	kW	0.25
* Puissance absorbée	KW	0.2
* Temps de fonctionnement journalier	h	24

**DEGRAISSEUR-DESHUILEUR AERE RACLE: Matériel d'équipement****1. AERATION :**

L'ensemble de l'équipement d'aération pour cet ouvrage de prétraitement comprend essentiellement:

- 1 (un) générateur d'air dont les caractéristiques sont les suivantes :
  - \* marque : FLYGT ou similaire
  - \* dénomination/type : DG415
  - \* moteur électrique étanche courant triphasé 220/380 V - 50 Hz vitesse 1450 Tr/mn.
- 1 (une) prise d'air tube galvanisé diamètre adapté
- 2 (deux) manilles droites
- 1 (une) chaîne galvanisée
- 1 (une) boîte de dérivation
- 2 (deux) colliers RILSAN

L'appareillage électrique prévu pour la télécommande du générateur d'air comprend :

- 1 (un) discontacteur télémechanique
- 1 (un) relais thermique aux ampérages adaptés
- 1 (une) horloge à contact type Rex ou similaire
- 1 (un) voyant marche
- 1 (un) voyant défaut.

**2. RACLEUR AUTOMATIQUE DE SURFACE :**

Pour l'évacuation des graisses, huiles et flottants. L'ensemble de l'appareil préfabriqué est constitué par :

- \* Un ensemble moto-réducteur vertical monté sur châssis, marque SEW-USOCOME ou similaire, couple de sortie 40 mKg, moteur puissance 0.25 kW à 1450 T/mn.
- \* Un bras tournant en tube acier traité calé sur l'arbre de sortie du moto-réducteur,
- \* Un panneau articulé sur le bras tournant muni de bavettes en caoutchouc ( pour relever les graisses ).
- \* Une goulotte de reprise des graisses munie d'un plan incliné exécuté en acier inoxydable ou aluminium.

L'appareillage électrique prévu pour la télécommande comprendra une horloge journalière permettant de faire fonctionner l'appareil aux heures présélectionnées.

**LE DEGRAISSEUR - DESHUILEUR : Descriptif Génie Civil**

L'ouvrage destiné au dégraissage et déshuilage des eaux usées se présente sous la forme d'un cylindre, au radier incliné.

Il sera construit de la façon suivante :

Après décapage de la terre végétale à son emplacement, exécution d'une fouille en pleine masse en terrain ordinaire. Exécution d'un radier en béton sur plate-forme de propreté et scellement de la canalisation de liaison.

Construction des voiles verticaux en béton banché, ou à l'aide de buses armées du commerce (diamètre 1000 - 1500 & 2200).

Construction d'un regard attenant pour récupération des graisses en maçonnerie de parpaings.

L'étanchéité des parties de l'ouvrage en contact avec l'eau est assurée par incorporation d'hydrofuge dans la masse du béton, ou par enduit au mortier de ciment étanche, pour les parties en maçonneries.

Les formes et dimensions de cet ouvrage seront conformes à celles indiquées sur le plan projet joint à notre proposition.

Le voile de béton pour les parois peut être remplacé par un voile en acier vitrifié.

Dans ce cas l'étanchéité est assurée par des joints spéciaux.

Le radier reste exécuté en béton armé.

Les graisses sont en général collectées et évacuées au moyen d'une Benne, fournie par le Client et adaptée au moyen de transport de l'entreprise qui viendra les chercher périodiquement.

### AIR LIFT

Les matières qui se déposent dans le fond de l'ouvrage seront relevées et reprises au moyen d'un aéro ejecteur.

Diamètre de la canalisation	mm	150
Canalisation d'alimentation en air	mm	100
Débit du surpresseur d'air	m3/h	150

### LE BASSIN D'AERATION

#### VOLUME DU BASSIN :

Type de traitement	Aération prolongée	
* Capacité de traitement en DBO5	g/j	<b>2 760</b>
* Volume utile du bassin	m3	<b>9 200</b>
* Charge volumique adoptée (Ie/Va)	Kg/m3	0.3
* Taux moyen de boues dans le bassin (MTS)	Kg/m3	7
* Pourcentage de boues dans le bassin (décantation 20 minutes)	%	35
* Concentration moyenne en matière vivante (MVS)	Kg/m3	5
* Charge massique par rapport aux MVS 0.3/5	Kg/Kg	0.06
* Charge massique par rapport aux MTS 0.35/7	Kg/Kg	0.05

## Remarque :

Une fois la station d'épuration en service, seule la teneur en boues sera déterminée par l'exploitation.

Nous avons souligné le pourcentage de boues dans le bassin d'oxydation après 20 minutes de décantation. En effet, toutes les valeurs de taux de concentrations et de charge indiquées ci-dessus sont fonction de ce pourcentage.

On pourra donc, si besoin est, faire varier toutes ces valeurs en modifiant ce pourcentage, c'est à dire en agissant sur la fréquence et la quantité de boues extraite de la station.

## BESOINS EN OXYGENE

### 1/-Besoins en oxygène

* Pollution restante à éliminer par jour	kg DBO5	2 760
* Oxygène nécessaire pour la DBO (coef. 0.65)	kgO2	1 793
* Oxygène nécessaire pour les MVS (coef. 0.75)	kg O2	2 067
* Oxygène total nécessaire	kgO2/j	3 859
* Soit par heure (sur 14 heures)	kgO2/h	275.7

### 2/ Élimination de l'azote

Quantité d'azote dans l'effluent	kg	459
Quantité d'azote rejeté par jour dans l'effluent	kg	368
Quantité de MS par jour	kg	2067
Quantité d'azote rejeté dans les boues en excès	kg	83
Quantité d'azote à nitrifier	kg	8.2
Quantité d'oxygène nécessaire	kg	37
Soit sur 14 heures	kg/h	2.6

### 3) Besoins en oxygène en eaux usées

- Oxygène nécessaire par jour (En eaux claires)	kg	3 859
- Oxygène nécessaire par jour (En eaux usées)	kg	6160
- Besoins horaires :	kgO2/h	275
sous conditions "standard" (eau pure à 10°C).		
- besoins réels :	<b>kgO2/h</b>	<b>441</b>

## AERATEUR DE SURFACE: Note de calcul

### 1)Premier Impératif: Capacité d'oxygénation

* Poids d'oxygène à fournir par jour	kg	6160
* Nombre d'heures de fonctionnement par jour	h	14
* Poids d'oxygène à fournir par heure	kg	441
* Capacité d'oxygénation de l'aérateur en eaux claires	kgO2/kW	1.5
* Puissance nécessaire pour les turbines	kW	<b>294</b>

**2)Deuxième Impératif : Capacité de brassage**

* Puissance spécifique minimum nécessaire	kW/m3	0.03
* Volume du bassin	m3	9200
* Puissance minimum de l'aérateur	kW	<b>294</b>

**3)Choix de l'aérateur respectant ces 2 impératifs**

* Marque	EUROPELEC/FENWICK	
* Modèle	34TF020	
* Diamètre rotor	mm	1460
* Nombre de pales	18	
* Type	LTF	
* Vitesse de rotation	T/mn	74
* Puissance totale installée	KW	295
* Nombre d'aérateur	u	6
* Puissance unitaire	KW	50

**AERATEUR DE SURFACE LTF : Matériel d'équipement**

La turbine fixe de construction robuste est composée essentiellement d'un rotor accouplé à un groupe moto-réducteur par un manchon rigide. Un flasque incorporé au moto-réducteur permet la fixation de l'ensemble sur un socle (passerelle) en béton ou sur une charpente métallique.

Les matériaux utilisés pour la fabrication du rotor lui confèrent une très bonne tenue contre l'usure ainsi qu'une grande résistance à la corrosion.

Sa forme ainsi que celle des aubes ont été étudiées pour obtenir le rendement optimal de brassage et d'oxygénation. Cette forme facilite le glissement des matières solides pouvant être contenues dans l'eau sans risque d'accrochage et évite la formation de glace sur le rotor en hiver.

Cet ensemble est monté sur platine réglable de façon à corriger l'assiette du rotor par rapport au plan d'eau.

**Construction mécanique:**

Le Motoréducteur :

Le réducteur de conception robuste, est calculé avec un facteur de service égal ou supérieur à 2. Les roulements sont du type étanche, renforcés pour résister aux charges axiales et radiales de la turbine.

Le moteur (classe IP55), étanche à la lance avec ventilateur extérieur, est protégé par tôle parapluie. Le bobinage tropicalisé permet une utilisation dans toutes les conditions climatiques.

Le Rotor est réalisé en polyester armé de fibre de verre, rempli de mousse de polyuréthane expansée. Une armature métallique circulaire noyée dans la fibre de verre, renforce la base de la turbine et permet d'assurer sa fixation rigide par boulonnerie inoxydable au manchon du motoréducteur.

**DECANTATION SECONDAIRE****DECANTEUR : Note de calcul**

Type de traitement biologique	AERATION PROLONGEE	
* Débit de pointe à considérer	m3/h	666
* Volume de l'ouvrage	m3	2 x 1 511
* Surface de l'ouvrage	m2	2 x 504
* Surface miroir de l'ouvrage	m2	2 x 475
* Temps de séjour au débit de pointe	h	4
* Vitesse ascensionnelle recommandée	m/h	0.7

**ATTENTION**

Nous voyons que le décanteur qui aurait un diamètre de 22 m ne conviendra pas.  
Nous choisissons donc le décanteur suivant **de 25 m** de diamètre:

**Dimensionnement**

* Diamètre ext.	m	24
* Diamètre de la lame de surverse	m	24.4
* Longueur lame dentée de la goulotte	m	76
* Hauteur liquide en périphérie	m	3
* Pente des parois	°	90

**DESCRIPTIF DE L'EQUIPEMENT**

- la poutre en Acier Galvanisé d'une longueur de 11300mm et d'une largeur de 600mm,
- le caillebotis du pont en Acier Galvanisé
- les garde-corps en Acier Galvanisé,
- le motoréducteur SEW-Usocome, puissance 0,25 kW, vitesse 3.5 tr/mn
- le pivot équipé d'un collecteur 8 bagues plus prise de terre,
- le sommier en Acier Galvanisé, sur lequel sont montées les 2 roues corps fonte avec bandage polyuréthane : la roue d'entraînement et la roue folle,
- le clifford central en Inox 304L de Ø 2400mm et de hauteur 1300mm,
- les racles de fond en caoutchouc naturel Shore 60 et Inox 304L, disposées en Jalousie, et leurs tubes supports en Inox 304L,
- la lame crantée de hauteur 150mm et d'épaisseur 3mm en Inox 304L,
- la lame siphonide de hauteur 170mm et d'épaisseur 2mm en Inox 304L,
- la boîte à écumes en Inox 304L, équipée d'un système de chasse d'eau, sortie en DN 150,
- la racle de surface et ses supports en Inox 304L,
- une brosse tournante motorisée et son motoréducteur SEW-Usocome.
- Nous prévoyons également la fourniture des joints, vis et chevilles de fixation, ainsi que l'arrêt coup-de-poing monté sur le pont.

Les parties en acier du pont sont protégées par Galvanisation à chaud.



**RECIRCULATION DES BOUES**

* Volume d'eau à relever par jour	m3	18 400
* Hauteur géométrique	m	1.5
* Pertes de charge	m	1.5
* Hauteur manométrique totale	m	3
* Débit de chaque pompe	m3/h	760
* Nombre de pompes proposées		2
* Marque	Flygt ou similaire	
* Type	CP	170
* Roue No.	LT	603
* Puissance nominale du moteur	kW	15
* Passage intérieur	mm	102
* Rendement	%	36

**EVACUATION DES BOUES EN EXCES**

* Volume de boues à relever par jour	m3	237
* Débit de pointe	m3/h	<b>240</b>
* Hauteur géométrique	m	3.5
* Pertes de charge	m	1.5
* Hauteur manométrique totale	m	5
* Débit de chaque pompe	m3/h	100
* Nombre de pompes proposées		2
* Marque	Flygt ou HOMA	
* Type	NP	3085
* Roue No.	460	
* Puissance nominale du moteur	kW	2
* Passage intérieur	mm	100
* Rendement	%	53
* Puissance maxi absorbée aux bornes du moteur	kW	7



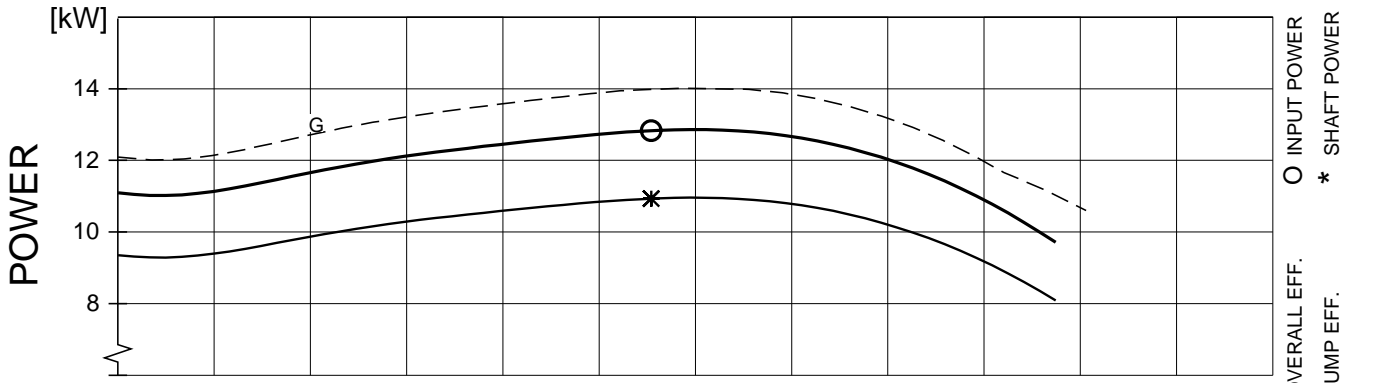
# PERFORMANCE CURVE

PRODUCT	TYPE
<b>CP3170.180</b>	<b>LT</b>
CURVE NO	ISSUE
53-603-00-5310	4

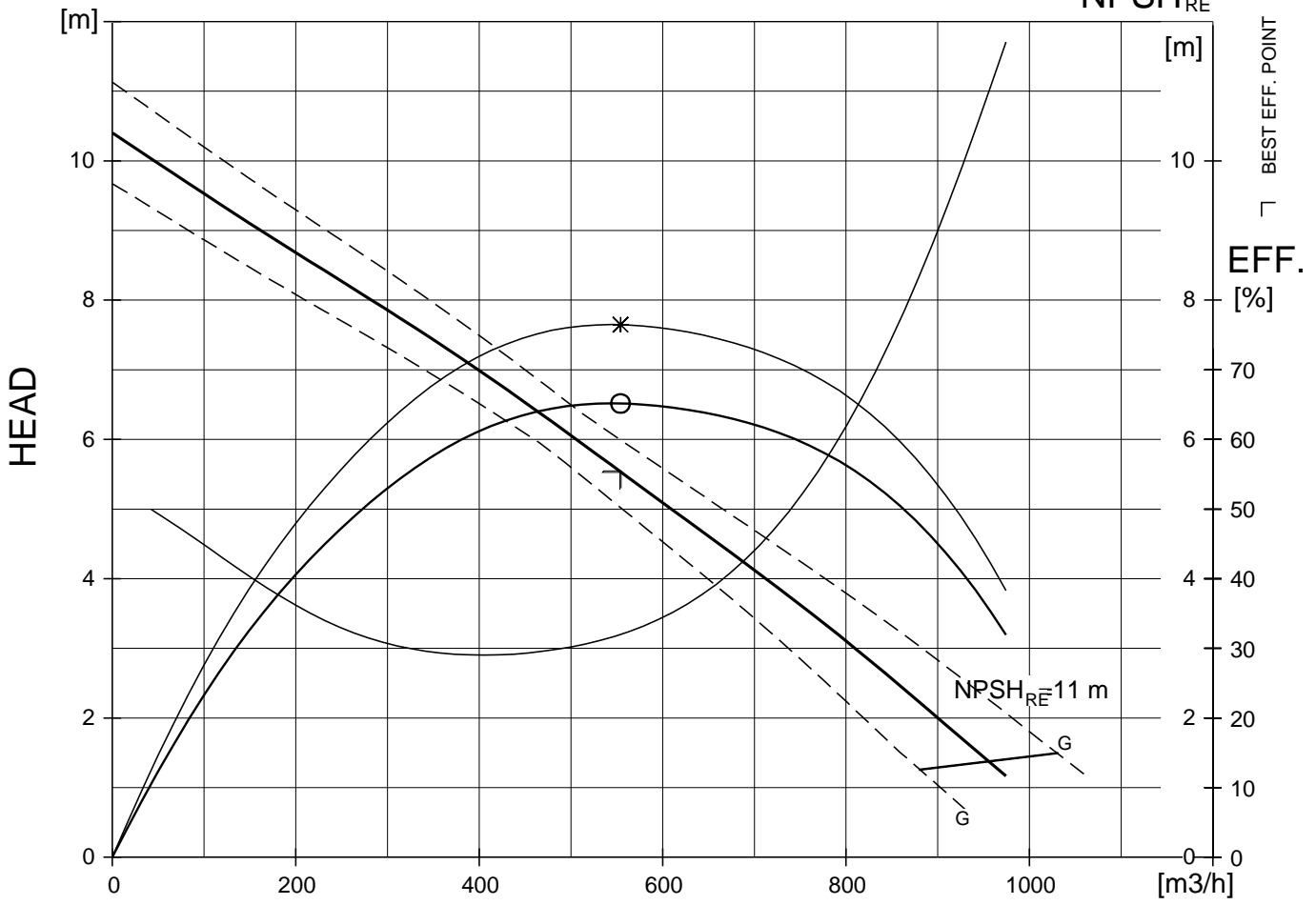
DATE	PROJECT
2004-04-18	

	1/1-LOAD	3/4-LOAD	1/2-LOAD	RATED POWER .....	15	kW
POWER FACTOR	0.80	0.74	0.62	STARTING CURRENT ...	221	A
EFFICIENCY	85.5 %	85.0 %	82.5 %	RATED CURRENT ...	32	A
MOTOR DATA	---	---	---	RATED SPEED .....	970	rpm
COMMENTS	INLET/OUTLET		RATED TOT.MOM.OF	---		
	- /250 mm		SPEED .....	---		
	IMP. THROUGHLET		INERTIA ...	---		
	102 mm		NO. OF BLADES	2		

IMPELLER DIAMETER			
300 mm			
MOTOR #	STATOR	REV	
27-20-6AA	01D	10	
FREQ.	PHASES	VOLTAGE	POLES
50 Hz	3	400 V	6
GEARTYPE		RATIO	
---		---	



DUTY-POINT B.E.P.	FLOW[m³/h]	HEAD [m]	POWER [kW]	EFF. [%]	NPSH [m]	GUARANTEE
	554	5.54	12.9 ( 11.0)	65.2 (76.5)	3.2	ISO 9906/annex A.1



FLYPS2.11 (20010918)

Performance with clear water and ambient temp 40 °C

GUARANTEE BETWEEN LIMITS (G) ACC. TO  
**ISO 9906/annex A.1**

## Rating

Frequency	<b>50 Hz</b>	Product	<b>3170 . 180</b>	Issue	<b>5</b>
Phases	<b>3</b>	Motor #	<b>27-20-6AA</b>	# of Starts/Hr	<b>15</b>
Poles	<b>6</b>	Rated power	<b>15,0 kW</b>	Issue date	<b>22/06/1994</b>
Approval		Installations	<b>PSTZ</b>	Valid from	
Cool. req.	<b>N</b>	Type of duty	<b>S1</b>	Status	<b>APPR</b>

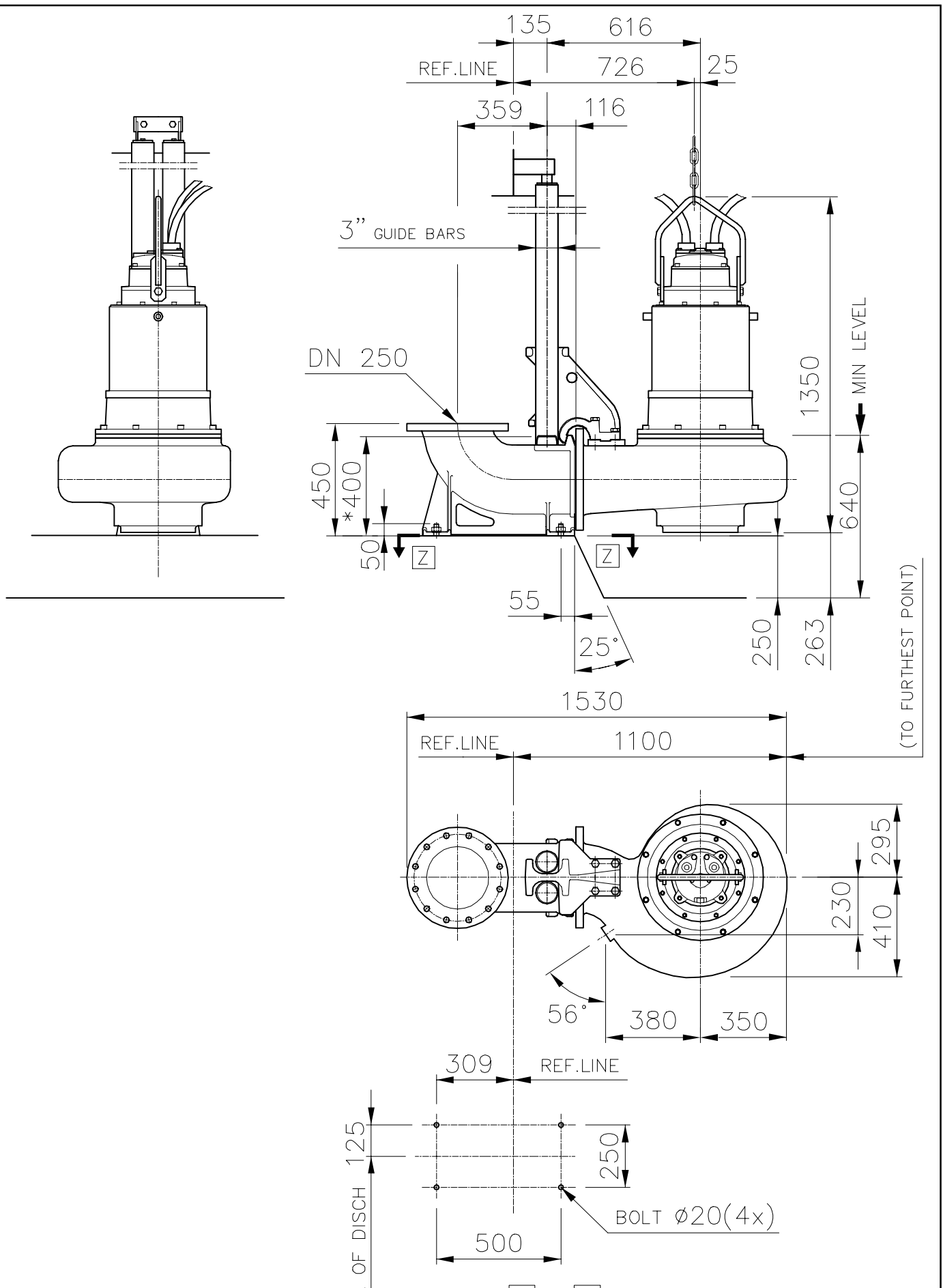
Rtd. amb. temp. **40 °C / 104 °F**

	<i>Alternative 1</i>	<i>Alternative 2</i>		
Voltage	<b>690 V</b>	<b>400 V</b>	Stator variant	<b>01</b>
Connection	<b>Y</b>	<b>D</b>	Speed	<b>970 r/min</b>
Rtd. Curr.	<b>18,0 A</b>	<b>32,0 A</b>	Power factor	<b>0,80</b>
Starting	<b>A</b>	<b>221,0 A</b>	Module	<b>171</b>
Locked rotor code	<b>J</b>	<b>J</b>	Motor issue	<b>10</b>

### *Warm liquid data*

Note! Reduced rated power

Rtd. amb. temp.	<b>70 °C / 158 °F</b>	<b>90 °C / 194 °F</b>
Rtd. Curr. (1)	<b>18,0 A</b>	<b>16,0 A</b>
Rtd. Curr. (2)	<b>31,0 A</b>	<b>28,0 A</b>
Max input power	<b>16,9 kW</b>	<b>14,8 kW</b>



\* DIMENSION TO ENDS OF GUIDE BARS

Weight (kg)	
Pump	Disch
564	98

 AUTOCAD DRAWING	Denomination Dimensional drwg CP 3170 LT DN 250/DN 250	Drawn by MP Scale 1: 20 544 65 00	Checked by HB Reg no 5399	Date 881019
---------------------	-----------------------------------------------------------------	-----------------------------------------	------------------------------	-------------

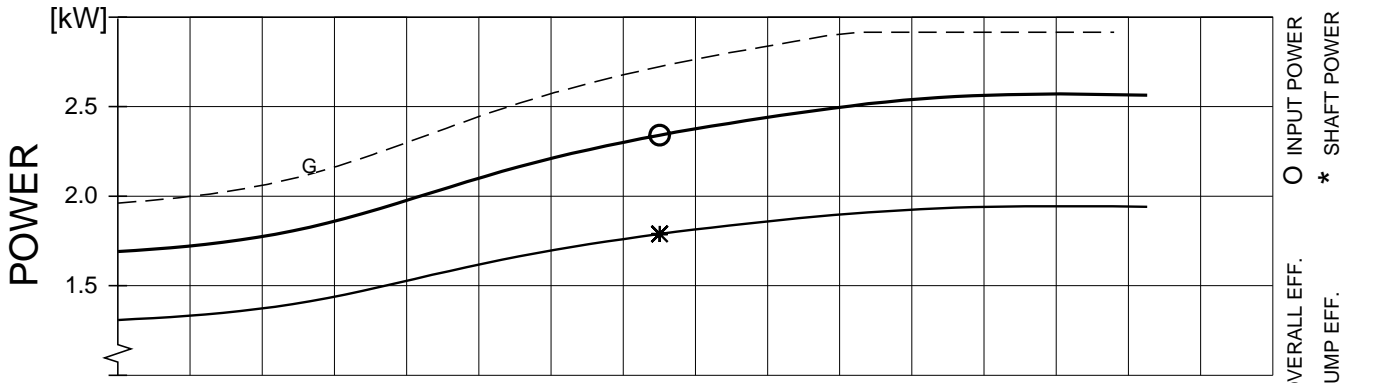
(TO FURTHEST POINT)



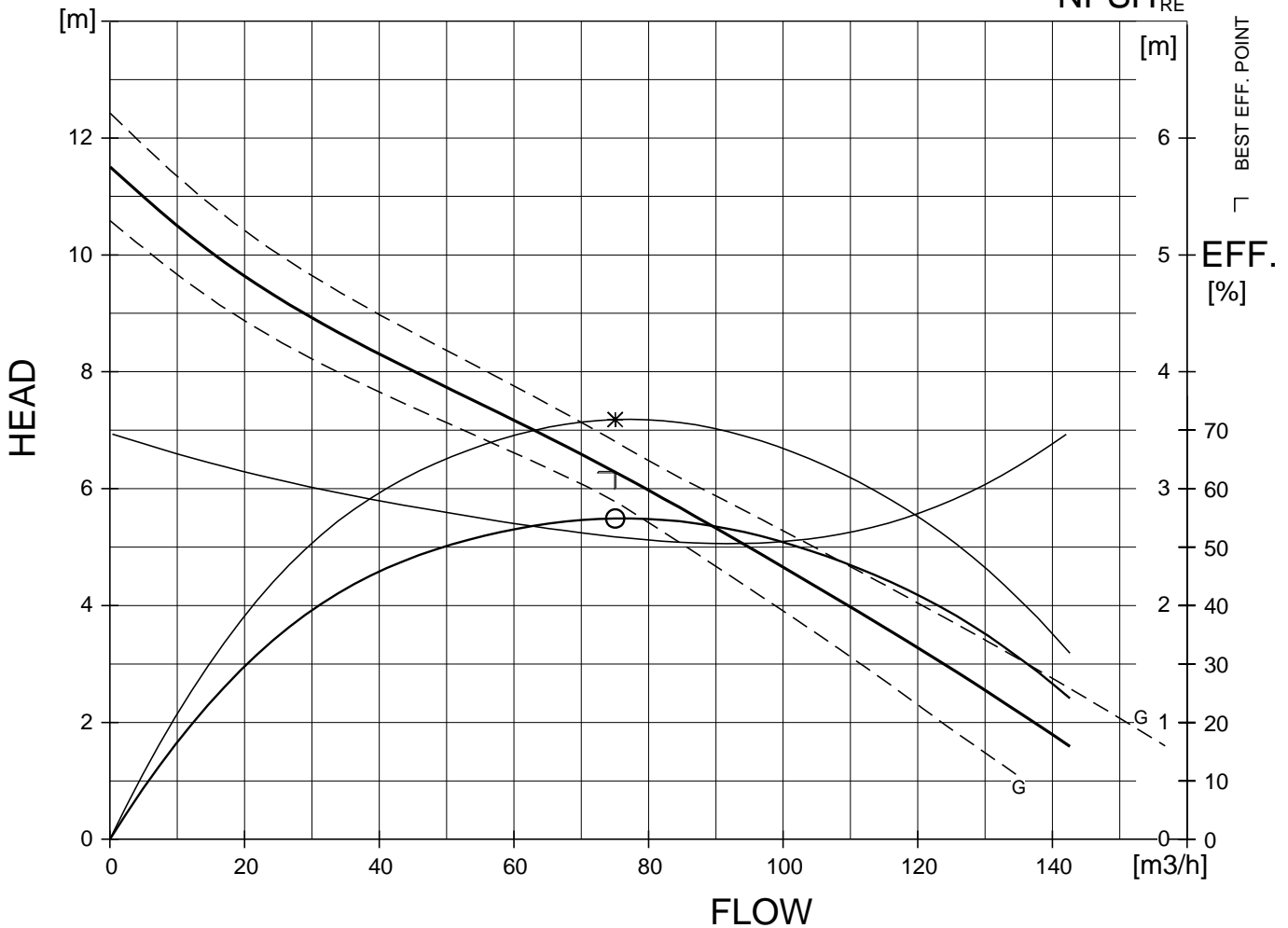
# PERFORMANCE CURVE

PRODUCT	NP3085.182	TYPE	MT
DATE	2004-04-18	CURVE NO	53-460-00-5460
PROJECT		ISSUE	1

POWER FACTOR	1/1-LOAD	3/4-LOAD	1/2-LOAD	RATED POWER ..... 2 kW	IMPELLER DIAMETER 175 mm
	0.83	0.77	0.66		
EFFICIENCY	75.0 %	77.0 %	76.5 %	STARTING CURRENT ... 22 A	MOTOR # 15-10-4AL
	---	---	---		
MOTOR DATA				RATED CURRENT ... 4.6 A	STATOR 39D
COMMENTS				TOT.MOM.OF INERTIA ... 0.020 kgm2	FREQ. 50 Hz
			INLET/OUTLET - / 80 mm	VOLTAGE 400 V	POLES 4



DUTY-POINT	FLOW[m3/h]	HEAD [m]	POWER [kW]	EFF. [%]	NPSH [m]	GUARANTEE
B.E.P.	75.1	6.28	2.35 ( 1.79)	54.9 (71.8)	2.6	ISO 9906/annex A.2



FLYPS2.11 (20010918)

Performance with clear water and ambient temp 40 °C

GUARANTEE BETWEEN LIMITS (G) ACC. TO  
**ISO 9906/annex A.2**

## Rating

Frequency	<b>50 Hz</b>	Product	<b>3085 . 182</b>	Issue	<b>1</b>
Phases	<b>3</b>	Motor #	<b>15-10-4AL</b>	# of Starts/Hr	<b>15</b>
Poles	<b>4</b>	Rated power	<b>2,0 kW</b>	Issue date	
Approval		Installations	<b>PSFJL</b>	Valid from	
Cool. req.	<b>N</b>	Type of duty	<b>S1</b>	Status	<b>APPR</b>

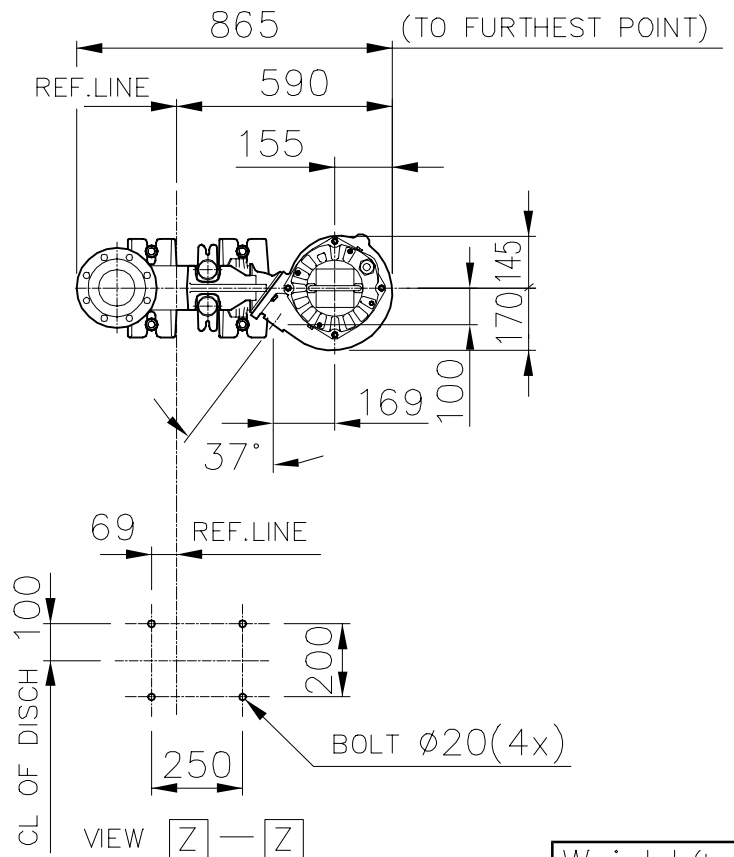
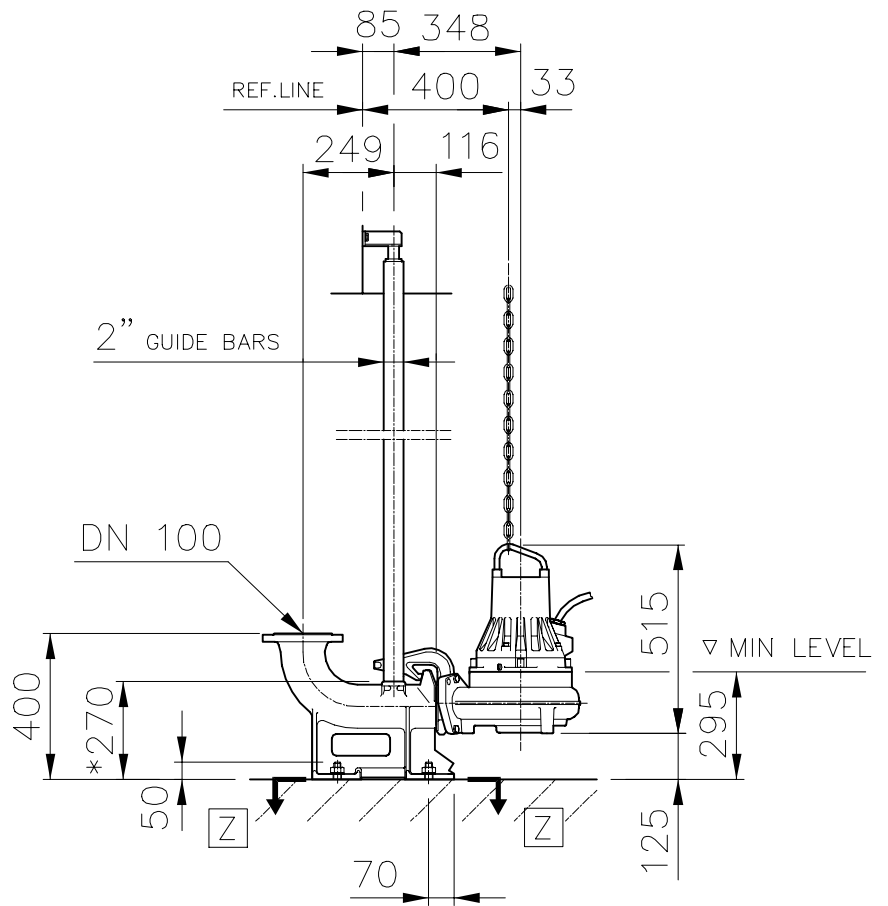
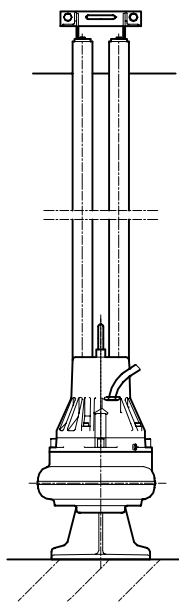
Rtd. amb. temp. **40 °C / 104 °F**

	<i>Alternative 1</i>	<i>Alternative 2</i>		
Voltage	<b>690 V</b>	<b>400 V</b>	Stator variant	<b>39</b>
Connection	<b>Y</b>	<b>D</b>	Speed	<b>1395 r/min</b>
Rtd. Curr.	<b>2,7 A</b>	<b>4,6 A</b>	Power factor	<b>0,83</b>
Starting	<b>A</b>	<b>22,0 A</b>	Module	<b>154</b>
Locked rotor code	<b>F</b>	<b>G</b>	Motor issue	<b>11</b>

### *Warm liquid data*

Note! Reduced rated power

Rtd. amb. temp.	<b>70 °C / 158 °F</b>	<b>90 °C / 194 °F</b>
Rtd. Curr. (1)	<b>2,5 A</b>	<b>2,3 A</b>
Rtd. Curr. (2)	<b>4,3 A</b>	<b>4,0 A</b>
Max input power	<b>2,4 kW</b>	<b>2,2 kW</b>



\* DIMENSION TO ENDS OF GUIDE BARS

Weight (kg)	
Pump	Disch
61	35

 AUTOCAD DRAWING	Denomination	Drawn by	Checked by	Date
	Dimensional drwg	Sors	RB	000905
	NP 3085 MT	Scale	1: 20	Reg no
	DN 80/DN 100	660 18 00		

### LA CONCENTRATION DES BOUES

#### **EPAISSISSEUR DE BOUES: Note de calcul** ( Extension prévue )

* Poids de DBO5 à éliminer par jour	kg	3 600
* Poids de matières sèches en excès par Kg DBO5/jour	kg	0.80
* Poids de matières sèches à considérer par jour	kg	2 880
* Concentration des boues en sortie du décanteur	g/l	12
* Volume de boues en excès par Kg DBO5/jour	m3	0.066
* Volume de boues en excès par jour	m3	237
* Temps de séjour choisi dans le silo	j	1
* Concentration à la sortie du silo	g/l	30
* Volume de boues par kg de DBO5/jour	m3	0.019
* Volume de silo nécessaire pour 2 jours par Kg de DBO5	m3	0.038
* Volume de silo nécessaire pour 3600 Kg de DBO5	m3	136.8
* Volume de silo adopté	m3	250

#### **ATTENTION**

Nous n'avons pas modifié le volume de l'épaississeur préconisé. Il faut cependant remarquer que son utilisation sera journalière et peut poser des problèmes les fins de semaines. Il faudra donc probablement l'utiliser plus d'une fois par jour de temps en temps.

#### **MATERIEL D'EQUIPEMENT**

- le motoréducteur SEW USOCOME puissance 0,12 kW minimum, isolation classe B, avec limiteur de couple,
- la couronne d'orientation à billes avec points de graissage,
- l'arbre central et les bras racleurs en Inox 316L tels que représentés sur le plan EP-E1929-01,
- la jupe centrale Ø800mm, fixée à la passerelle supérieure, en Inox 316L. Le tube d'alimentation des boues ne fait pas parti de la fourniture EUROPELEC,
- les racles de fond, y compris les racles de puits, en caoutchouc naturel et Inox 316L, et leurs tubes supports en Inox 316L,
- le déversoir droit de surverse,



**LITS DE SECHAGE DES BOUES****NOTE DE CALCUL**

## Provenance des boues

## CONCENTRATEUR

* Rappel de la pollution journalière	KgDBO5	2 700
* Poids de matière sèche par Kg de DBO5/j	Kg	0.8
* Concentration des boues à la sortie du concentrateur	Kg/m3	30
* Volume journalier de boues à extraire par Kg de DBO5	m3	0.017
* Volume annuel de boues à extraire par Kg de DBO5	m3	6.20
* Hauteur d'accumulation de boues sur les lits	m	0.30
* Nombre de remplissages prévus par an	u	12
* Hauteur annuelle de remplissage	m	3.60
* Surface théorique des lits pour :		
- 1 Kg de DBO, soit	m2	1.8
- la DBO5 à traiter par jour	m2	4 960
* Valeur adoptée pour la surface	m2	5 000
* Dimension de chaque lit	m2	250

## TRAVAUX D'ELECTRICITE

### **ARMOIRE DE COMMANDE ELECTRIQUE: Matériel d'Equipe**

Les appareils de commande et de contrôle des moteurs électriques sont installés dans un coffret parfaitement étanche IP 55, prévu pour fixation murale, ou sur potence. Ce coffret peut être installé :

- soit dans un local: les voyants, boutons de commande et cadrans indicateurs (compteur horaire EN OPTION) seront placés sur la porte du coffret.
- soit à l'extérieur, soumis aux intempéries: seuls les voyants marche et défaut seront placés sur la porte du coffret. Les commandes et cadrans seront montés sur platine à l'intérieur.

Ce coffret comprend :

- \* un sectionneur général à coupure, visible de l'extérieur et verrouillable.
- \* un transformateur 380/220/48 Volts pour circuit de commande.
- \* un départ prise de terre.
- \* un départ d'alarme générale en 48 Volts.
- \* un schéma électrique à l'intérieur du coffret.

D'une façon générale pour chaque moteur :

- \* un bouton tournant "manuel-auto-arrêt" pour la commande.
- \* un discontacteur avec thermique différentiel calibré en fonction de l'ampérage du moteur.
- \* un dispositif de mise en marche et d'arrêt automatique (horloge ou régulateur de niveau)
- \* un voyant lumineux vert indiquant la marche du moteur.
- \* un voyant lumineux rouge indiquant le défaut du moteur.

NOTA: Notre projet à été établi en tenant compte de la fourniture de courant en 220/380 Volts + Neutre + Terre, Triphasé 50 Hz.

Ce coffret comprend :

- \* un automate programmable industriel associé à une imprimante pour l'édition au fil de l'eau et la sortie d'un journal et transmettant les informations en réseau à un ordinateur qui centralisera toutes les données, les enregistrera et les imprimera.
- \* un logiciel de télésurveillance, de téléconduite et de télégestion fonctionnant sur PC-AT sous environnement Dos ou Windows capable d'exploiter des informations en temps réel, les archives et les traite en ligne par le tableau Excel sous forme de courbes et de tableaux.
- \* un onduleur capable de faire face à des coupures de 10 mn (Système et capteurs) pour la partie télécommande et GTC
- \* une protection contre les surtensions
- \* un transmetteur automatique d'appel sur réseau commuté.

## AUTOMATISMES

L'automatisme de l'installation sera assuré par les automates locaux. Ils fonctionneront en réseau sur la forme maître / esclave. Le PC de supervision sera le poste maître et se situera au poste de commande.

Les automates locaux outre leur fonction automatisme assureront l'acquisition des mesures des grandeurs physiques du process, qui seront ensuite renvoyées au poste de commande pour y être traitées par celui-ci.

Toutefois, les asservissements de sécurité tels que les arrêts d'urgence, les protections électriques des moteurs, les niveaux bas à l'aspiration des pompes seront assurés sous forme électromagnétique dans les armoires puissances pour permettre la protection des équipements en cas de marche manuelle ou en cas de panne du système d'automatisme.

### Etudes électriques

Réalisation d'un dossier de plans électriques sur CAO propre à l'armoire.  
Il comprendra :

- schémas de puissance
- schémas de distribution d'énergie
- schémas de télécommande et signalisation
- schémas des entrées/sorties automate
- schémas d'interconnexions
- nomenclature
- carnet de câbles

### Etudes programmation automates

Le programme automate sera réalisé pour :

- marche automatique de l'installation
- dialogue entre automate de chaque zone
- dialogue avec le superviseur

La programmation de l'automate sera réalisée d'après l'analyse fonctionnelle.  
Nous vous fournirons un dossier complet concernant cette prestation, (grafcet, listing...).

## SUPERVISION

Pour réaliser cette fonction de supervision, nous avons prévu d'intégrer le logiciel IN TOUCH de chez FACTORY SYSTEM répondant parfaitement à une application de contrôle et commande d'un automatisme industriel.

## Quelques fonctions principales

### 1. Conceptions de l'application pour utilisation simple

- Enchaînement des vues par souris ou touche fonction
- Appel automatique des paramètres liés au défaut présent
- Page simple non surchargée, etc..

### 2. Fiabilité totale, performances exceptionnelles

Multitâches effectif, ce logiciel vous garantit le temps de réponse aux événements asynchrones et le temps de cycle global, paramétrable en fonction de l'importance de l'installation. Ces performances sont essentielles tant pour la sécurité du pilotage que pour la gestion de mécanismes temps-réels tels que la sécurité. Elles autorisent en toute sécurité les communications directes avec les équipements par les ports du PC (protocoles automates, entrées-sorties déportées).

### 3. Aide à la maintenance intégrée

En liaison directe avec le gestionnaire d'événements, vous pouvez demander d'entretenir automatiquement dans des variables applicatives la durée cumulée ou la fréquence pour chacune des alarmes choisies. Ces fonctionnalités sont appliquées au suivi des arrêts d'une installation (démarche SPC (Statistic Process Control)), disponibilité opérationnelle, etc. ...) ou dans le cadre d'une maintenance préventive (cumul des temps de marche pour chacun des équipements avec seuil de déclenchement des interventions de maintenance).

### 4. Une base de données temps-réel pour les enregistreurs

Les enregistreurs autorisent les mesures périodiques ou sur événement. Plusieurs enregistreurs peuvent être déclarés avec des caractéristiques d'échantillonnage différentes. Le contenu des enregistreurs est exportable directement, de manière interactive ou automatisée, en format tableur. Ces fichiers sont manipulables de manière interactive ou automatisée avec des fonctions de recherche rapide.

### 5. Le traceur : un outil unique d'exploitation des données enregistrées

Entièrement configurable en ligne (protection éventuelle par code d'accès), le traceur visualise avec une ergonomie maximale les phénomènes enregistrés ou temps-réel (multi-courbes, multi-échelles, zoom, etc..) et extrait immédiatement des statistiques (mini, maxi, moyenne, écart-type) sur les évolutions. Il permet la comparaison visuelle d'une évolution à un enregistrement antérieur ou un gabarit théorique, l'échange direct par le presse-papiers de tableaux de valeurs avec les tableurs ou les bases de données.

Plusieurs configurations du traceur (variables tracées avec leurs échelles et leur type donné (températures, niveaux, etc...)) sont mémorisables en exploitation et rappelées par une simple sélection.

## 6 - Architectures multi-postes, inter-opérabilité

La base de données se comporte comme un serveur vis à vis de logiciels clients, comme les tableurs, les bases de données ou vos propres applications qui peuvent puiser ou modifier les valeurs des variables. Ce logiciel supporte les voies classiques d'échange dynamique comme

le DDE en local et sur réseau en mode standard ou optimisé, permettant l'échange rapide inter-stations et la réalisation de configurations multi-postes à base de données répartie, en modèle client-serveur, sur tout type de réseau (Windows for Workgroups, NT Server, Novell, Lan Manager, Lan Server etc..).

## 7 - Fonction de Télémaintenance

Comprend un module logiciel de gestion d'astreinte MINITEL, ALPHAPAGE et OPERATOR TDF, extensible à d'autres équipements récepteurs. Sur une alarme détectée par le superviseur, le logiciel d'astreinte est capable d'appeler un MINITEL, un récepteur ALPHAPAGE, un Opérateur TDF et d'autres équipements pour signaler à l'opérateur concerné la nature du défaut survenu.

### Principales fonctionnalités :

- ?? Définition de « groupes d'alarmes » avec priorité
- ?? Communication modem multi-ports
- ?? Gestion MINITEL (ou à partir d'un PC) :
- ?? Support Minitel M1B, 2 et Minitel 12 (auto-réponse)
- ?? Appel automatique d'un « minitel d'astreinte » lors de l'apparition d'un défaut
- ?? Possibilité d'acquiescement des dispositifs uni-directionnels (ALPHAPAGE, ...) sur Minitel ou PC
- ?? Connexion avec protection par mot de passe
- ?? Consultation des alarmes par groupes
- ?? Consultation du planning d'astreinte
- ?? Aide en ligne contextuelle
- ?? Liste des appels en attente avec possibilité d'annulation.

### Télémaintenance par Modems

Modems intelligents permettant d'assurer la télégestion d'automates programmables par le réseau téléphonique.

Ces modems permettent :

#### **Contrôle permanent des automates :**

Le modem intelligent est directement connecté au superviseur qui lui communique en permanence l'état des entrées/sorties. En cas d'anomalie il prend l'initiative de l'appel (MINITEL/BIP OPERATOR Alphapage, Eurosignal).

#### **Alarme sur anomalie :**

En cas de défaut, le modem déclenche un cycle d'appels. Il peut appeler les opérateurs sur MINITEL ou leur transmettre un message sur leur BIP ; il peut aussi appeler le poste de supervision. Le cycle d'appel est programmable à l'aide du planning hebdomadaire accessible par MINITEL.

### **Caractéristiques du matériel informatique**

Notre prestation tient compte de la fourniture d'un PC ainsi que de 2 imprimantes.

### **Etudes programmation supervision**

Notre étude consiste dans un premier temps à faire un découpage fonctionnel de l'installation pour permettre de définir :

- les différentes pages écran et leurs enchaînements
- les données de chaque page
- les procédures de démarrage et d'arrêt des différents sous-ensembles de la station.

Cette étude nécessite un travail en collaboration avec les différents services :

- maintenance
- exploitation

Environ 4 réunions de travail seront à prévoir.

Le découpage et le nombre précis de synoptiques nécessaire à l'animation restera à définir, ainsi que les différentes pages de suivi des paramètres, défauts, ...:

Le développement logiciel pourra se faire dès lors que tous ces éléments seront définis et validés.

La réception de ces travaux pourra être faite en nos locaux avant une mise en service sur le site.

Cet équipement de supervision pourra être implanté dans un ensemble meublé prévu en option par nos soins. Il restera à définir ce matériel plus précisément en fonction de l'architecture du local de commande.

**IMPRIMER LES PAGES SUIVANTES**

**AU FORMAT A3**

PLAN PROJETE DE <b>hydranet</b>		NE PAS PRENDRE COMMERCIALEMENT EN CONSIDERATION	
PLAN DE PRINCIPES STATION D'EPURATION		<b>hydranet</b> INGENIERIE	
50 000 USAGERS EQUIVALENTS (9200 $\frac{m^3}{j}$ - 2700 $\frac{kg}{j}$ )		14439300	
50 000 equivalent capita		PLANSOURCE	
SEWAGE TREATMENT PLANT OPERATION PRINCIPLE		Date : 05/05/2003	
1		Echelle/Scale : 1/500	
0		Plan/Drawings : 1	

