

PLAN PROJETE DE SFA		hydranet	
NE PEUT ETRE COMMUNIQUE SANS AUTORISATION			
PLAN DE PRINCIPE			
STATION D'EPURATION			
30 USAGERS EQUIVALENTS			
(Bases vies, Casernes et Prisons)			
(8	N/A/R	-	2,4 (kg BOD ₅ /DM)
(8	N/A/R	-	2,4 (kg BOD ₅ /DM)
(8	N/A/R	-	2,4 (kg BOD ₅ /DM)
0201N015	PRINCIPE		
Date :	1 / 50	Echelle/Scale :	
FEV 2003			
1			0

hydranet
INGENIERIE

14, Bd Richard Wallace
92600 PUTEAUX - FRANCE
TEL. 33(0) 46 97 09 09
FAX. 33(0) 46 97 09 77

30 PEOPLE EQUIVALENT
(Site camps, Barracks & Jails)
SEWAGE TREATMENT PLANT
OPERATION PRINCIPLE

HYDRANET

STATION DE TRAITEMENT DES EAUX RESIDUAIRES

MEMOIRE TECHNIQUE

INTRODUCTION

QUALITE MINIMALE DE L'EFFLUENT REJETE

Hydranet se propose d'assurer le traitement des eaux usées dans les conditions imposées par les normes en vigueur :

PREMIER GROUPE (Matières en suspension et Matières oxydables)

"NIVEAU E"

DEUXIEME GROUPE (Formes de substances azotées)

"NIVEAU N.K.1"

Après traitement, la concentration de l'effluent rejeté en matières polluantes est inférieure aux valeurs suivantes :

MATIERES EN SUSPENSION ET MATIERES OXYDABLES

- **Matières en suspensions totales :**

30 mg/l dans un échantillon moyen de 2 heures non décanté

- **Demande chimique en oxygène :**

90 mg/l dans un échantillon moyen de 24 heures non décanté

120 mg/l dans un échantillon moyen de 2 heures non décanté

- **Demande biochimique en oxygène :**

30 mg/l dans un échantillon moyen de 24 heures non décanté

40 mg/l dans un échantillon moyen de 2 heures non décanté

FORMES DE SUBSTANCES AZOTEES

AZOTE KJELDAHL (N.K.) : Azote organique plus azote ammoniacal exprimé en N :

50 mg/l dans un échantillon moyen de 2 heures

40 mg/l dans un échantillon moyen de 24 heures

L'effluent ne dégage par ailleurs, aucune odeur putride ou ammoniacale. Il n'en dégage pas non plus après 5 jours d'incubation à 20 degrés C.

La température de l'effluent rejeté sera inférieure à 30 degrés C son P.H. compris en 5,5 & 8,5 , sa valeur ne doit pas provoquer une coloration visible du milieu récepteur.

Nous garantissons ces résultats grâce à notre procédé, dans la mesure ou :

- Les données de base indiquées dans notre Note de calcul sont respectées,

- La station est utilisée dans des conditions normales,

- L'entretien minimal est assuré.

TABLEAU DES CHARGES

DONNEES DE BASE

* Nature du réseau d'assainissement	:	SEPARATIF
* Population raccordée	:	30
Industrie(s) raccordée(s):		Néant

CHARGES POLLUANTES

* DBO5 à prendre en compte par hab/jour	g	:	80
* Charge journalière de DBO5	kg	:	2.4
* Charge journalière de M.E.S. de l'effluent	kg	:	4

CHARGES HYDRAULIQUES

* Base d'apport journalier par habitant	l	:	250
* Volume journalier d'eaux usées à traiter	m3	:	7.5
* Débit moyen de temps sec réparti sur 24H	m3/h	:	0.3
* Débit de pointe de temps sec (coeff.4)	m3/h	:	1.2
* Débit maximum admissible sur la station:	m3/h	:	1.5 (*)

(*) Ce chiffre n'a aucune incidence sur le dimensionnement de l'installation, s'agissant ici d'une station avec bassin unique et temporisation du débit en période de pointe. (voir principe de fonctionnement de l'OCH).

Les ouvrages de cette station seront calculés pour les capacités de traitement suivantes :

* Pollution en Kg DBO5/Jour	:	2.4
* Débit de pointe en m3/h	:	1.5
* Volume journalier m3/j	:	7.5

REMARQUES IMPORTANTES

La note de calcul et le descriptif du matériel d'équipement électrique et mécanique comprennent un grand nombre de marques d'appareils de détails de mise en œuvre ou d'exécution, qui peuvent être modifiés dans le temps.

En effet, entre le moment où l'offre est remise et celui où le maître d'œuvre la commande, il peut se passer un temps considérable pouvant atteindre plusieurs mois.

Les techniques mises en jeu dans notre projet pouvant évoluer les délais des fournisseurs pouvant varier, de même, que leurs modèles, ce sont donc les caractéristiques de chaque matériel, les résultats d'épuration ou bien les Performances des machines que nous garantissons complètement.

LE RELEVAGE

PROPOSE EN OPTION

En principe la station doit pouvoir être alimentée de façon gravitaire. Dans le cas où cela ne serait pas possible, il y aura lieu de prévoir le poste de relevage décrit ci-après.

RELEVEMENT DES EAUX BRUTES :

Principe de fonctionnement :

La construction de réseau d'assainissement et de station d'épuration d'eaux résiduaires impose souvent la mise en place de pompes de relevage d'eaux d'égout de par les différences trop importantes de niveaux.

L'installation la plus simple et la plus sûre consiste à placer directement dans le puisard ou la bêche de pompage, une ou plusieurs pompes submersibles. Les moteurs, roulements et connexions électriques sont sous enveloppe hermétique, ce qui les met donc à l'abri de l'eau et des chocs.

La conception de ce matériel facilite les entretiens et les réparations par la simplicité de remplacement de toutes ses pièces.

Le dispositif de raccordement est automatique, la mise en place et l'enlèvement de la pompe se fait, sans intervention dans le poste, par simple déverrouillage. On remonte la pompe à l'aide d'une potence équipée d'un palan manuel à chaîne.

Le coût des fouilles et de mise en œuvre est maintenu au minimum, le volume du poste étant pratiquement le volume utile réellement nécessaire, et la fabrication de la bêche étant faite à l'aide de panneaux polyester armé préfabriqués industriellement, avec ou sans couverture.

La mise en marche et l'arrêt de la ou des pompe(s) s'effectuent par l'intermédiaire de régulateurs de niveau à mercure. Ils consistent en une enveloppe en forme de poire, en chlorure de polyvinyle, contenant un poids en plomb excentré, minutieusement équilibré. Du fait de ce poids le régulateur occupe une position verticale lorsqu'il pend librement. Plongé dans un liquide, il se place horizontalement. Un interrupteur à mercure, incorporé, coupe ou rétablit le circuit de commande ou d'alarme, selon le cas, lorsque la position du régulateur se modifie.

Fonctionnement d'un poste équipé de 2 pompes :

- démarrage alterné de chacun des groupes, à chaque vidange de bêche
- démarrage en cascade des deux groupes, lorsque le débit à relever dépasse le débit unitaire d'une des pompes
- secours automatique de la 2ème pompe sur défaut de la 1ère.

POSTE DE RELEVEMENT TYPE 1502 - Note de calcul

* Volume d'eau à relever par jour	m3	8
* Cote d'arrivée des eaux usées dans la bêche		- 3 m (supposé)
* Cote du point de délivrance des eaux refoulées		+ 2 m
* Hauteur géométrique	m	5
* Pertes de charge	m	1
* Hauteur manométrique totale	m	6
* Débit de chaque pompe	m3/h	15
* Volume utile de la bêche de stockage	m3	3
* Nombre de pompes proposées		2
* Marque		Flygt
* Type		DP 3067
* Roue No.		234
* Puissance du moteur	kW	1.7
* Passage intérieur	mm	48
* Rendement	%	45
* Puissance absorbée aux bornes du moteur	kW	1.2

Matériel d'équipement :

- 1 (un) panier de dégrillage, en aluminium, maille de 30 mm (ou 50 mm sur demande), avec bavette.
- 1 (une) chaîne en acier galvanisé, pour panier ci-dessus.
- 2 (deux) barres de guidages dia.40/49 en acier galvanisé pour manutention du panier, compris colliers et supports.
- 1 (une) potence, en acier galvanisé, amovible, avec support.
- 1 (un) palan manuel à chaîne, force 250 kg
- 1 (un) système de mise en marche et d'arrêt automatique du ou des groupe(s), par 3 contacteurs à flotteur, avec 10m de câble et support de contacteurs en acier galvanisé.
- 2 groupes électropompes, modèles immergés, conçu pour le relèvement des eaux brutes non décantées, dont la marque et les caractéristiques figurent dans la note de calcul.

Par groupe de pompage installé, il est prévu le matériel suivant:

- 1 (un) pied d'assise avec système d'enclenchement automatique
- 2 (deux) barres de guidage
- 1 (une) chaîne de relevage, en acier galvanisé, avec crochet
- 1 (une) tuyauterie de refoulement, avec coudes et colliers de fixation
- 1 (un) raccord Viking Johnson
- 1 (un) câble d'alimentation électrique

Dans le cas d'un refoulement sur longue distance, il sera prévu par pompe l'équipement suivant :

- 1 (un) clapet construction fonte et bronze.
- 1 (une) vanne construction fonte et bronze.

En outre, nous avons prévu toute la fourniture du petit matériel tel que vis, spit roc, boulons, câbles, serre-câble, barrette de coupure, câble de terre, piquet de terre, etc.



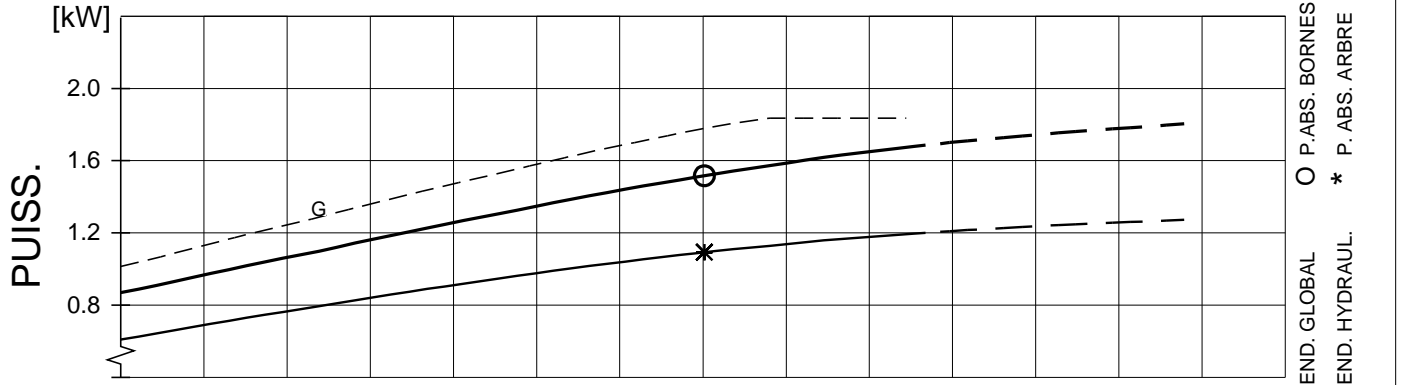
COURBE DE PERFORMANCE

PRODUIT	DP3067.180	TYPE	MT
COURBE N°	53-470-00-3470	VERS.	2

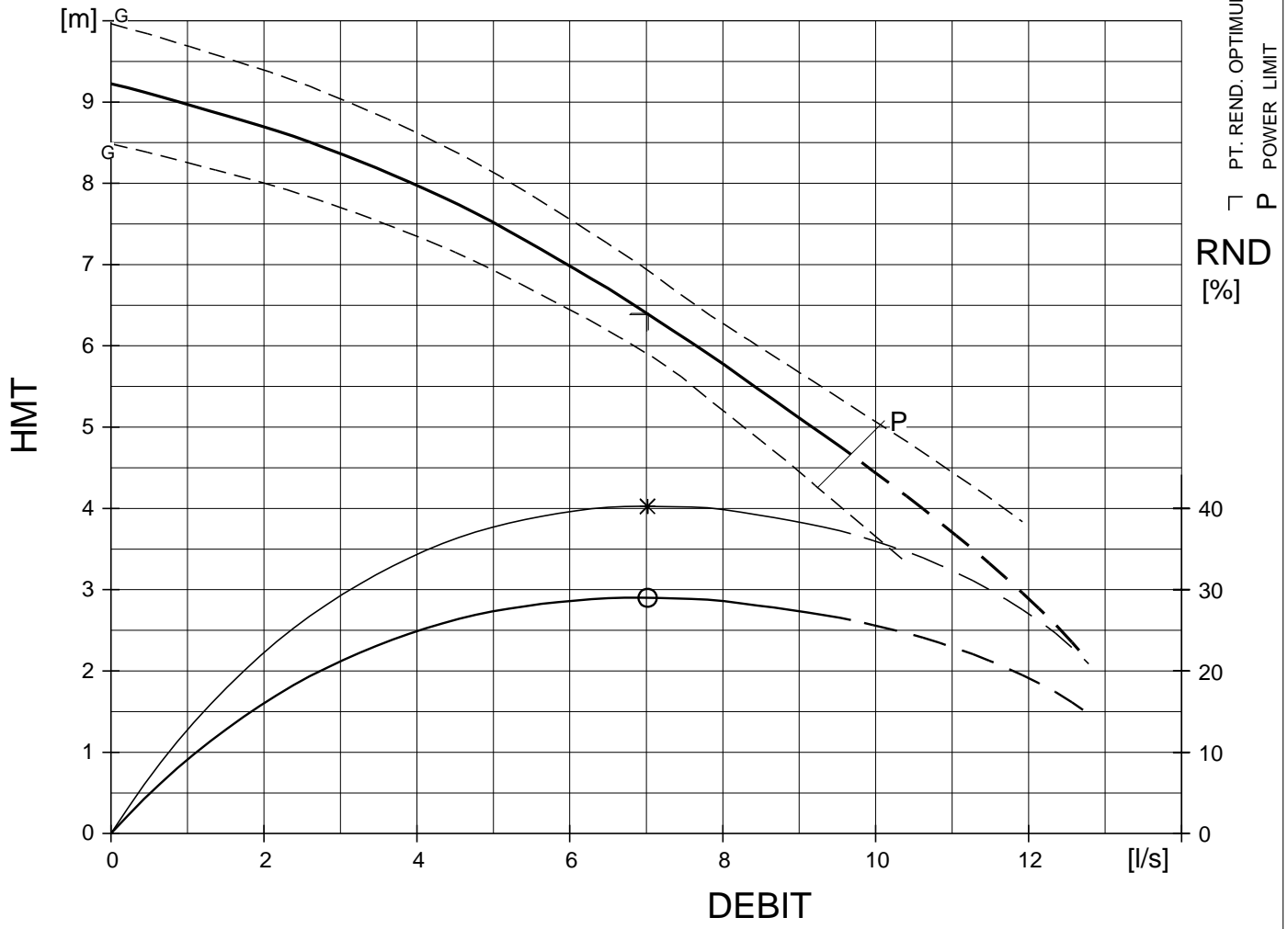
DATE	2002-06-10	PROJET	
------	------------	--------	--

	1/1-CHARGE	3/4-CHARGE	1/2-CHARGE	P. NOMINALE MOTEUR...	1.2	kW
COS PHI MOTEUR	0.72	0.62	0.48	COURANT DE DEMARRAGE...	12	A
REND. MOTEUR	71.0 %	72.5 %	70.0 %	COURANT NOMINAL...	3.4	A
REND. REDUCTEUR	---	---	---	VITESSE NOMINALE...	1345	rpm
COMMENTAIRES	ENTREE/SORTIE			MOMENT INERTIE GROUPE	0.011	kgm2
	PASSAGE LIBRE			NB DE CANAUX	6	

DIAMETRE ROUE		
180 mm		
MOTEUR	STATOR	REV.
13-08-4FF	34Y	10
FREQ.	PHASES	TENSION
50 Hz	3	400 V
REDUCTEUR		RAPPORT
---		---



PT. DE FONCT. P.R.O.	DEBIT [l/s]	HMT [m]	PUISS. [kW]	RND [%]	NPSH [m]	GARANTIE
	7.02	6.39	1.52 (1.10)	29.0 (40.3)		ISO 9906/annex A.2



FLYPS2.11 (20010918)

Performances en eau claire - Caract. moteur pour 40 °C.

GARANTIE ENTRE LES COURBES LIMITES (G) SELON
ISO 9906/annex A.2

Moteur

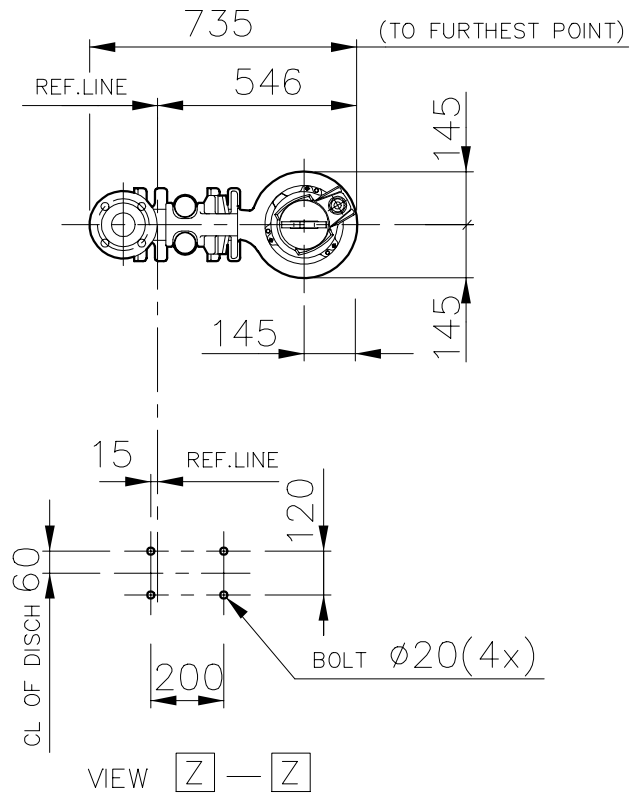
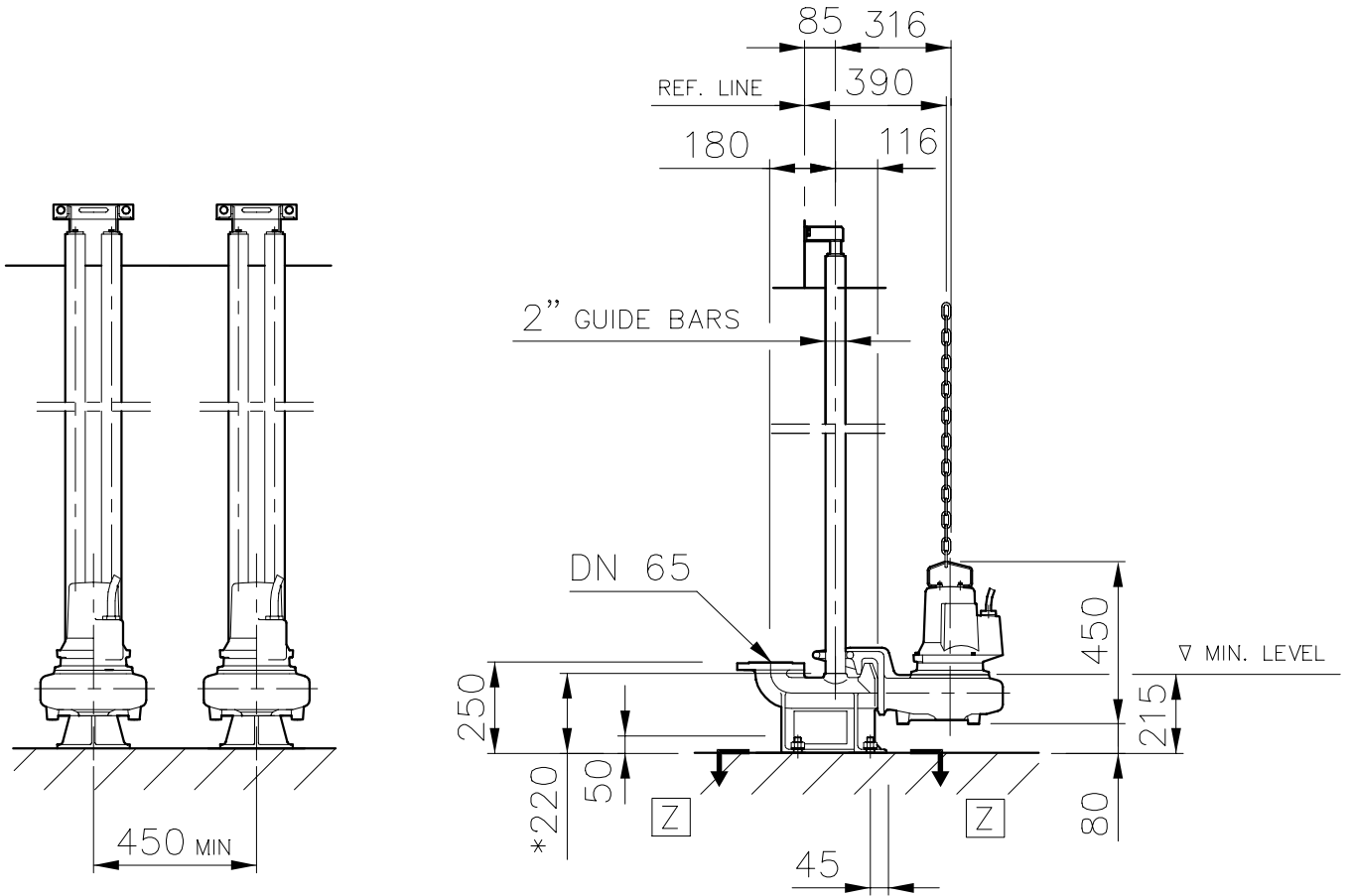
Fréquence	50 Hz	Produit	3067 . 180	Révision	4
Phases	3	Moteur	13-08-4FF	Démarrages. max.	15
Pôles	4	Puiss. moteur	1,2 kW	Dernière issue	30/06/1993
Exécution		Installations	FPS	Validité	
Refroidiss.	N	Service	S1	Statut	APPR

Temp. max. **40 °C / 104 °F**

	<i>Alternative 1</i>	<i>Alternative 2</i>		
Tension	400 V	230 V	Variante de stator	34
Connexion	Y	D	Vitesse	1345 r/min
Courant	3,4 A	5,8 A	Fact. de puissance	0,72
Démarrage	12,0 A	21,0 A	Module N°	134
Code rotor bloqué	F	F	Révision moteur	10

Données liquide chaud Note! Puiss. de sortie nominale réduite

Temp. max.	70 °C / 158 °F	90 °C / 194 °F
Courant (1)	3,1 A	2,9 A
Courant (2)	5,3 A	4,9 A
Puiss. max. aux bornes	1,4 kW	1,2 kW



* DIMENSION TO ENDS OF GUIDE BARS

Weight (kg)	
Pump	Disch
41	21

 AUTOCAD DRAWING	Denomination	Drawn by	Checked by	Date
	Dimensional drwg DP3067.090;180 MT DN65/DN65	M.N	BW	890508
		Scale		Reg no
		1:20	5399	
		552 50 00		2

BASSINS EN ACIER PROTEGE

Description:

Nous avons prévu dans cette installation de fournir tous les bassins en acier protégé par peinture bitumineuse. Ces bassins sont très économiques, d'une grande qualité et en général fabriqués en de très nombreux points, dans un même pays, pour éviter des transports coûteux.

Le délai de fourniture et de montage étant très réduit, ces bassins constituent une excellente solution pour des travaux rapides, économiques et de grande qualité.

Ces bassins pourront être enterrés ou bien hors sol et seule la dalle de béton sera construite sur place par une entreprise locale. Cette dalle pourra également dans la plupart des cas être remplacée par un lit de sable.

Ces dalles seront réalisées de la façon suivante:

- 1 - Après décapage de la terre végétale à son emplacement exécution d'une fouille en pleine masse en terrain ordinaire.
- 2 - Exécution d'un radier en béton armé dosé à 400 kg/M3 CPJ 45.
- 3 - Fourniture et pose de la cuve en acier protégé.
- 4 - Réalisation d'un solin en béton, extérieur contre et au pied de la paroi en acier

Ce bassin peut, en option, être réalisé en polyester armé.

P R O C E D E O C H

STATION D'EPURATION - OCH:

- aération par "Oxyjet"
- fonctionnement "Cyclique"
- 3 cycles journalier de Huit heures

La station d'épuration O C H fonctionne suivant le principe de l'aération prolongée, avec un même ouvrage servant alternativement de bassin d'aération et de bassin de décantation. Cette méthode est mise en œuvre dans notre station de la façon suivante:

A/ TRAITEMENT DES EAUX :

L'effluent est introduit dans un ouvrage réalisé en acier, et jouant les rôles successifs d'aérateur et de décanteur :

1ère Opération - AERATION :

L'aération est assurée par un ou plusieurs aérateurs immergés assurant un brassage efficace de toute la masse liquide, en même temps qu'une insufflation d'air sous forme de fines bulles.

2ème Opération - DECANTATION :

Au bout d'un temps suffisamment long, l'aération s'arrête et l'ouvrage entier est laissé au repos, jouant le rôle d'un grand décanteur.

3ème Opération - EVACUATION :

Un dispositif d'évacuation permet à l'effluent surnageant d'être évacué avant la remise en marche de l'aérateur, pour un nouveau cycle de fonctionnement.

B/ TRAITEMENT DES BOUES :

Les boues sont pompées périodiquement après arrêt de l'aérateur, pour être évacuées sous forme liquide par tonne de vidange.

L'AERATION

AERATION PAR OXYJETS : Principe de Fonctionnement :

Les effluents sont admis dans un bassin de traitement durant la 1ère opération du cycle "AERATION", où seront traitées simultanément les eaux usées et les boues.

Cet ouvrage où s'effectue la plupart des transformations, est cylindrique, réalisé en acier et ayant la forme d'une cuve à fuel. Les dimensions qui sont données à ce bassin sont dictées par le souci d'éviter toute zone propice à ses dépôts et qui ne serait pas intéressée par le brassage et l'oxygénation occasionnés par l'aérateur immergé "Oxyjet".

Cet aérateur fournit l'oxygène nécessaire et assure un brassage efficace de toute la masse liquide du bassin en maintenant les solides en suspension, dans les conditions suivantes :

- * débit de circulation : 2 à 3 l/s par m³ de bassin
- * 2 KgGO₂, minimum pour 1 Kg de DBO₅ à éliminer
- * puissance spécifique de l'aérateur égale ou supérieure à 30 Watts par m³ du bassin.

L'Oxyjet repose sur le radier du bassin, et se trouve maintenu en partie haute à l'aide du tube de prise d'air et d'un collier de fixation. Une chaîne assure la manutention de l'aérateur. Dans celui-ci est entretenu une certaine quantité de boues nécessaire à

l'épuration, une concentration moyenne de 7 g/l étant à maintenir, représentant 30 % du volume.

BASSIN D'AERATION : Note de calcul

Type de traitement	Aération prolongée	
* Capacité de traitement en DBO5	Kg/j	2.4
* Volume utile du bassin réservé à l'aération	m3	8
* Charge volumique adoptée (le/va)	Kg/m3	0.30
* Charge massique par rapport au M.V.S.	Kg/kg	0.1
* Temps de séjour de l'effluent	h	25
* Arrivée EU(théorique) entre deux vidanges	m3	2.5
* Volume d'accumulation entre deux vidanges	m3	3.5
* Volume total utile de l'ouvrage	m3	12
* Nombre de cycles (aération, décantation, évacuation)	u	3

Durée de chaque opération au cours du cycle :

* Aération minimum (1)	h	18
* Décantation	h	3
* Evacuation maximum (1)	h	3

(1) En effet, un dispositif à base de régulateur de niveau permet l'arrêt de la pompe automatique dès que le niveau a atteint sa valeur inférieure et la remise en marche automatique de l'aération.

BASSIN D'AERATION : Descriptif Génie Civil

Ce bassin peut être enterré dans le cas d'une alimentation gravitaire ou en élévation dans le cas d'une alimentation par conduite forcée.

Les terrassements sont exécutés mécaniquement, les déblais sont stockés sur place pour être repris après exécution de l'ouvrage et mis en remblais, ou régalés sur le site.

Les dimensions intérieures de cet ouvrage seront conformes à celles indiquées sur le plan projet, joint à notre proposition.

En cas de présence de nappe phréatique, la cuve sera lestée pour être stable à vide.

LE MODE D'AERATION**AERATEURS IMMERGES OXYJET : Note de Calcul**1) Capacité d'oxygénation :

* Quantité d'oxygène à fournir par Kg de DBO éliminé	Kg/j	1,36
* Capacité d'oxygénation de l'aérateur en eaux claires	KgO2/Kw	0,8
* Capacité d'oxygénation de l'aérateur en eaux usées	KgO2/Kw	0,64
* Puissance minimum de l'aérateur par Kg de DBO/jour (Fonctionnement sur 18 h)	kW	0.118
* Pollution à éliminer par jour	Kg DBO/j	2.4
* Puissance minimum de l'aérateur	kW	0.28
* Puissance minimum (Fonctionnement 12/24 h)	kW	0.56

2) Capacité de brassage :

* Puissance spécifique minimum nécessaire	kW/m3	0.040
* Volume de l'ouvrage	m3	15
* Puissance minimum de l'aérateur	kW	0.6

3) Choix de l'aérateur respectant ces deux impératifs :

* Marque	ILS	
* Type	OXYJET	
* Vitesse de rotation	tr/mn	1450
* Nombre d'aérateurs (dont un de secours)	u	1
* Puissance totale installée	kW	2
* Puissance unitaire absorbée	kW	2

AERATEUR IMMERGE OXYJET : Matériel d'Equipement

L'ensemble comprend pour chacun des aérateurs installés (voir nombre dans la note de calcul) :

- 1 (un) Oxyjet, diamètre 76,10 ext. en acier galvanisé.
- 1 (un) joint carton, PN 10, DN 80
- 1 (un) groupe électropompe, marque et caractéristiques suivant note de calcul
- 1 (un) tube en acier galvanisé, diamètre 48,3 ext., fileté à une extrémité, longueur adaptée
- 2 (deux) manilles droites,
- 1 (une) chaîne en acier galvanisé, longueur adaptée
- 1 Ensemble des fixations tels que crochets, colliers, etc...

LA DECANTATION**DECANTEUR BASSIN UNIQUE TYPE RL/OCH : Principe de Fonctionnement**1/ Décantation :

Dès l'arrêt de l'aérateur, la 2ème opération du cycle commence. Le bassin de traitement devient un ouvrage de décantation très largement dimensionné.

Les boues se séparent de l'eau par sédimentation et décantent sur le fond de l'ouvrage.

2/ Evacuation des Eaux :

Après un temps suffisamment long de décantation, la 3ème et dernière opération du cycle peut débuter. Les eaux traitées sont reprises en surface à l'aide d'un dispositif flottant, asservi à une horloge 24 heures. Un régulateur de niveau assure l'arrêt automatique de ce dispositif, lorsque la totalité des effluents accumulés ont été évacués avant la fin du temps imparti pour cette opération. Un nouveau cycle de fonctionnement est enclenché automatiquement dès que la période "Evacuation" est terminée.

3/ Extraction des Boues :

Périodiquement, après arrêt de l'aérateur et une mise en repos du bassin, les boues sont reprises par pompage pour être évacuées, dans l'impossibilité de prévoir un procédé de déshydratation des boues sur le site même, vers un container pour évacuation sous forme liquide.

DECANTEUR : Note de calcul

* Type de traitement biologique	Aération prolongée
* Débit de pointe à considérer	m3/h 1
* Volume de l'ouvrage	m3 15
* Surface minimum de l'ouvrage	m2 4
* Temps de séjour par débit moyen	réglable (1)
* Temps de séjour par débit de pointe	réglable (1)
* Vitesse ascensionnelle	(2)
* Mode d'évacuation des boues : voir caractéristiques ci-après.	

DISPOSITIF D'EVACUATION DES EAUX1/ Eaux Traitées :

* Nombre de pompes proposées	u	1
* Marque		FLYGT
* Type		DP 3057
* Roue No		234
* Débit	m3/h	20
* H.M.T.	m	2
* Puissance moteur	kW	2.7
* Puissance absorbée	kW	2

2/ Boues :

* Nombre de pompes proposées	u	1
* Marque		FLYGT
* Type		DP 3057
* Roue No		234
* Débit	m3/h	30
* H.M.T.	m	7
* Puissance moteur	kW	2.7
* Puissance absorbée	kW	2

DECANTEUR - PROCEDE RL/OCH : Matériel d'équipement

Ce bassin comprend les équipements suivants :

Un dispositif d'évacuation des eaux épurées, composé de :

- 1 (un) groupe électropompe dont les caractéristiques figurent dans la Note de Calcul,
- 1 (un) crochet support de chaîne,
- 1 (un) support régulateur de niveau,
- 1 (un) régulateur de niveau,

Par groupe électropompe installé, il est prévu :

- 1 (une) canalisation de refoulement, en acier galvanisé, DN 50, y compris bride PN 10 et poignée de levage.
- 1 (un) câble électrique souple largement dimensionné.

TRAVAUX D'ELECTRICITE**ARMOIRE DE COMMANDE ELECTRIQUE : Matériel d'Équipement**

Les appareils de commande et de contrôle des moteurs électriques sont installés dans un coffret parfaitement étanche IP 55, prévu pour fixation murale, ou sur potence.

Ce coffret peut être installé :

- soit dans un local: les voyants, boutons de commande et cadrans indicateurs (compteur horaire) seront placés sur la porte du coffret.
- soit à l'extérieur, soumis aux intempéries : seuls les voyants marche et défaut seront placés sur la porte du coffret. Les commandes et cadrans seront montés sur platine à l'intérieur.

Ce coffret comprend :

- * un sectionneur général à coupure, visible de l'extérieur et verrouillable.
- * un transformateur 380/220/48 Volts pour circuit de commande.
- * un départ prise de terre.
- * un départ d'alarme générale en 48 Volts.
- * un schéma électrique à l'intérieur du coffret.

D'une façon générale pour chaque moteur :

- * un bouton tournant "manuel-auto-arrêt" pour la commande.
- * un discontacteur avec thermique différentiel calibré en fonction de l'ampérage du moteur.
- * un dispositif de mise en marche et d'arrêt automatique (horloge ou régulateur de niveau)
- * un voyant lumineux vert indiquant la marche du moteur.
- * un voyant lumineux rouge indiquant le défaut du moteur.

NOTA : Notre projet a été établi en tenant compte de la fourniture de courant en 220/380 Volts + Neutre + Terre, Triphasé 50 Hz.