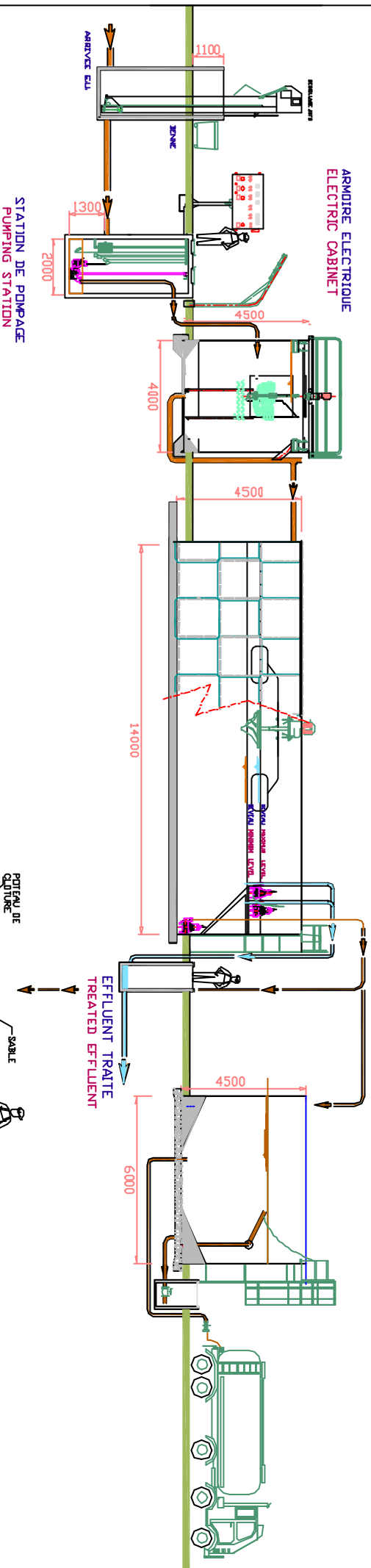


DEGRILLAGE AUTO  
AUTOMATIC SCREEN

DEGRASSEUR AERE  
ET RACLE  
DEGRITTER & SCAPED  
DEGREASER

BASSINS DE TRAITEMENT  
TREATMENT TANKS

SILD A BUES  
SLUDGE SILD

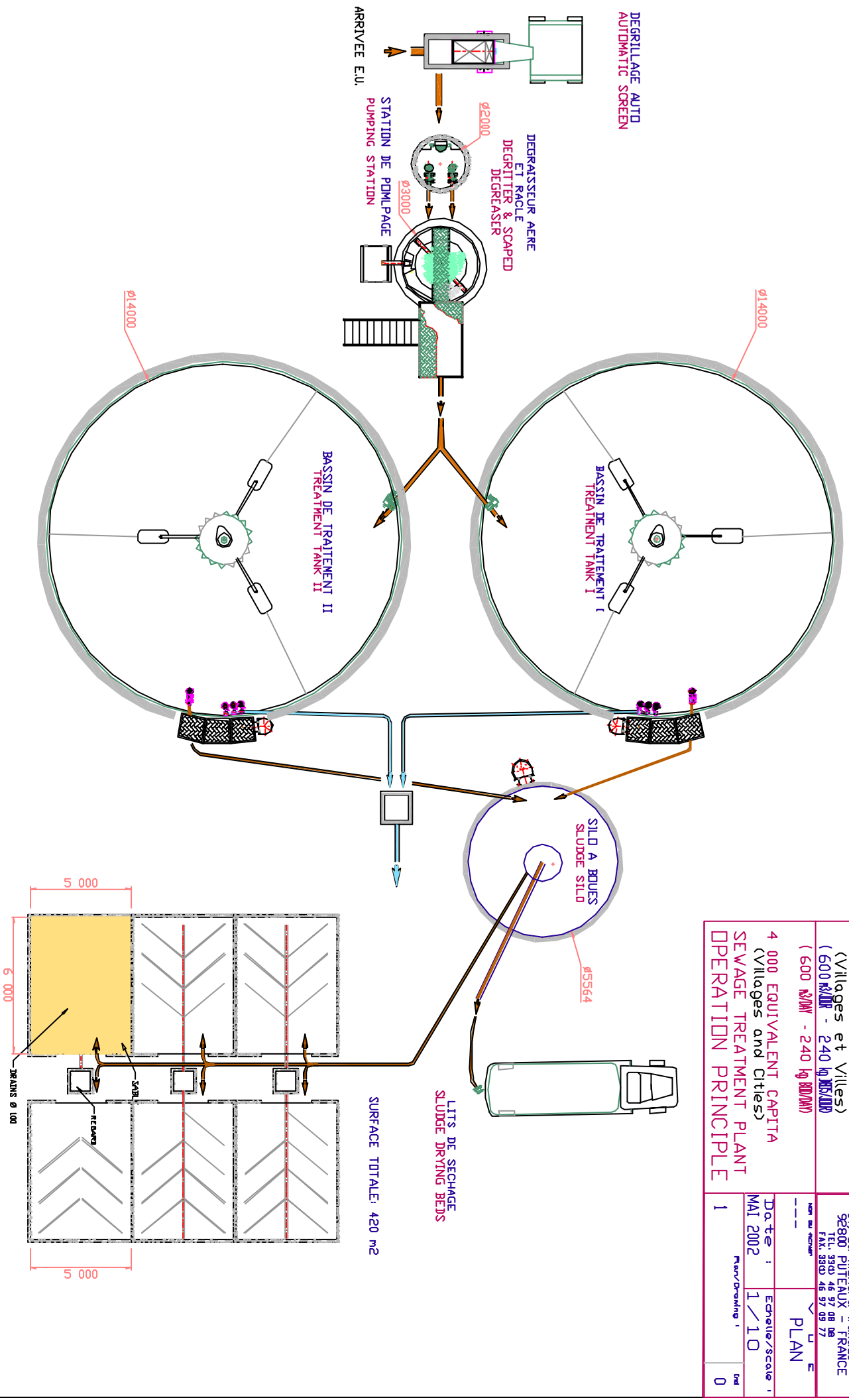


POTEAU DE CLOTURE  
LITS DE SECHAGE  
DRIYING BEDS  
SABLE  
GRAVILLON  
EFFLUENT TRAITÉ  
TREATED EFFLUENT

PLAN PROPRIETE DE SFA **hydranet** NE PEUT ETRE COMMUNIQUE SANS AUTORISATION

|   |  |  |              |
|---|--|--|--------------|
| <p>PLAN DE PRINCIPLE<br/>STATION DEPURATION</p> <p>4 000 USAGERS EQUIVALENTS<br/>(Villages et Villes)<br/>(600 KVA/AN - 240 kg BOD/AN)<br/>(600 M<sup>3</sup>/J - 240 kg BOD/J)</p> |  | <p>INGENIERIE</p> <p>14, Bd Richard Wallace<br/>92800 PUTEAUX - FRANCE<br/>TEL. 33(0) 46 97 08 08<br/>FAX. 33(0) 46 97 09 77</p> |              |
| <p>4 000 EQUIVALENT CAPITA<br/>(Villages and Cities)<br/>SEWAGE TREATMENT PLANT<br/>OPERATION PRINCIPLE</p>   |  | <p>DATE : MAI 2002</p> <p>1 / 10</p>   | <p>COUPE</p> |
| 1   |  |  | 0            |

|  |                 |  |
|--|-----------------|--|
| <b>PLAN DE PRINCIPLE</b>   |                 | <b>hydranet</b><br>I N G E N I E R I E   |
| STATION D'EPURATION<br>(Villages et Villes)<br>4 000 USAGERS EQUIVALENTS<br>(600 $\text{kg}/\text{JOUR}$ - 240 $\text{kg BOD}/\text{JOUR}$ ) |                 |  |
| 4 000 EQUIVALENT CAPITA<br>(Villages and Cities)<br>SEWAGE TREATMENT PLANT<br>OPERATION PRINCIPLE  |                 | 14, Bd Richard Volloge<br>98800 PUTEAUX - FRANCE<br>TEL. 33(0) 46 97 08 08<br>FAX. 33(0) 46 97 09 77 |
| Date :   | Echelle/Scale : | PLAN   |
| MAI 2002   | 1/10            |  |
| Plan/Drawing :   |                 |  |
| 1  |                 | 0  |



**STATION D'EPURATION**  
**4 000 USAGERS EQUIVALENTS**

**PROCEDES HYDRANET**

**INTRODUCTION****QUALITE MINIMALE DE L'EFFLUENT REJETE**

Nous nous proposons d'assurer le traitement des eaux usées dans les normes de rejet en milieu naturel :

**PREMIER GROUPE** (Matières en suspension et Matières oxydables)  
**"NIVEAU E"**

**DEUXIEME GROUPE** (Formes de substances azotées)  
**"NIVEAU N.K.1"**

Après traitement, la concentration de l'effluent rejeté en matières polluantes est inférieure aux valeurs suivantes :

**MATIERES EN SUSPENSION ET MATIERES OXYDABLES :**

- **Matières en suspensions totales :**  
30 mg/l dans un échantillon moyen de 2 heures non décanté
- **Demande chimique en oxygène :**  
90 mg/l dans un échantillon moyen de 24 heures non décanté  
120 mg/l dans un échantillon moyen de 2 heures non décanté
- **Demande biochimique en oxygène :**  
30 mg/l dans un échantillon moyen de 24 heures non décanté  
40 mg/l dans un échantillon moyen de 2 heures non décanté

**FORMES DE SUBSTANCES AZOTEES :**

**AZOTE KJELDAHL (N.K.) : Azote organique plus azote ammoniacal exprimé en N :**

- 50 mg/l dans un échantillon moyen de 2 heures
- 40 mg/l dans un échantillon moyen de 24 heures

L'effluent ne dégage par ailleurs, aucune odeur putride ou ammoniacale. Il n'en dégage pas non plus après 5 jours d'incubation à 20 degrés C.

La température de l'effluent rejeté sera inférieure à 30 degrés C son P.H. compris en 5,5 & 8,5 , sa valeur ne doit pas provoquer une coloration visible du milieu récepteur.

Nous garantissons ces résultats grâce à notre procédé, dans la mesure où :

- Les données de base indiquées dans notre Note de calcul sont respectées,
- La station est utilisée dans des conditions normales,
- L'entretien minimal est assuré.

**TABLEAU DES CHARGES****DONNEES DE BASE**

|                                       |           |
|---------------------------------------|-----------|
| * Nature du réseau d'assainissement : | SEPARATIF |
| * Nombre de personnes:                | # 4 000   |
| * Industrie(s) raccordée(s):          | Néant     |

**CHARGES POLLUANTES DOMESTIQUES**

|  |    |   |     |
|--|----|---|-----|
| * DBO5 à prendre en compte par habitant      | g  | : | 60  |
| * Charge journalière de DBO5                 | kg | : | 240 |
| * Charge journalière de M.E.S. de l'effluent | kg | : | 300 |

**CHARGES HYDRAULIQUES DOMESTIQUES**

|  |      |   |      |
|--|------|---|------|
| * Base d'apport journalier par usager      | l    | : | 150  |
| * Volume journalier d'eaux usées à traiter | m3   | : | 600  |
| * Débit moyen de temps sec réparti sur 24h | m3/h | : | 25   |
| * Débit de pointe de temps sec (coeff.3)   | m3/h | : | 75 * |
| * Débit maximum admissible sur la station: | m3/h | : | 100  |

(\*) Ce chiffre n'a aucune incidence sur le dimensionnement de l'installation, s'agissant ici d'une station avec bassin unique et temporisation du débit en période de pointe. (voir principe de fonctionnement de l'H-RBS).

Les ouvrages de cette station seront calculés pour les capacités de traitement suivantes :

|                             |   |     |
|-----------------------------|---|-----|
| * Pollution en Kg DBO5/Jour | : | 240 |
| * Débit de pointe en m3/h   | : | 75  |
| * Volume journalier m3/j    | : | 600 |

**REMARQUES IMPORTANTES :**

La note de calcul et le descriptif du matériel d'équipement électrique et mécanique comprennent un grand nombre de marques d'appareils de détails de mise en oeuvre ou d'exécution, qui peuvent être modifiés dans le temps.

Les techniques mises en jeu dans notre projet pouvant avancer, les délais des fournisseurs pouvant varier, de même que leurs modèles, ce sont donc les caractéristiques de chaque matériel, les résultats d'épuration ou bien les performances des machines que nous garantissons complètement.

P R O C E D E "TWIN H-RBS"

La station d'épuration H-RBS (REACTEUR BIOLOGIQUE SEQUENTIEL) fonctionne suivant le principe de l'aération prolongée, avec un même ouvrage servant alternativement de bassin d'aération et de bassin de décantation. Cette méthode est mise en oeuvre dans notre station de la façon suivante:

**STATION D'EPURATION**

La station d'épuration que nous présentons ici fonctionne suivant le principe de l'aération prolongée. Ce principe est mis en oeuvre de la façon suivante:

A - TRAITEMENT DES EAUX

L'effluent est introduit dans des bassins en acier vitrifié, et jouant les rôles successifs d'aérateur et de décanteur :

1ère Opération - AERATION :

Les eaux usées sont introduites dans un bassin dit d'aération, dans lequel est entretenu le floc bactérien. Ce bassin, largement dimensionné comme indiqué dans la note de calcul, sert de réacteur biologique. Un ensemble de turbine flottante assure le brassage efficace de toute la masse liquide, ainsi que le transfert de l'oxygène de l'air, par dispersion de l'effluent pompé dans l'air ambiant.

Cette double action des turbines permet l'épuration biologique de l'eau.

2ème Opération - DECANTATION :

Au bout d'un temps suffisamment long, l'aération s'arrête et l'ouvrage entier est laissé au repos, jouant le rôle d'un grand décanteur.

3ème Opération - EVACUATION :

Un dispositif d'évacuation permet à l'effluent surnageant d'être évacué avant la remise en marche de l'aérateur, pour un nouveau cycle de fonctionnement.

B - TRAITEMENT DES BOUES

Les boues, après un séjour prolongé dans le bassin d'activation, sont admises dans le traitement des boues de la station d'épuration municipale.

**UTILISATION DES DEUX BASSINS**

Le principe d'épuration décrit ci-dessus est mis en oeuvre dans cette station de la manière suivante:

L'effluent sera traité dans deux bassins identiques, équipés chacun des mêmes moyens d'aération.

Le premier bassin sera fortement aéré, maintenant en suspension les boues activées, et leur assurant l'oxygène nécessaire. C'est dans ce bassin que les eaux usées arrivent.

Pendant ce temps, le deuxième bassin est au repos : les turbines d'aération sont au repos pendant un peu plus de 1 heure. Enfin, après cette heure de décantation, les pompes de reprises de surface se mettent en route et évacuent vers l'exutoire les effluents traités.

Au prochain cycle le rôle de chacun des bassins est inversé.

**LE RELEVAGE**

Le poste de relevage ne sera prévu que si on ne peut pas détourner du relevage existant une proportion de 2000 m<sup>3</sup>/jour, vers la station provisoire.

**RELEVEMENT DES EAUX BRUTES :****Principe de fonctionnement :**

La construction de réseau d'assainissement et de station d'épuration d'eaux résiduaires impose souvent la mise en place de pompes de relevage d'eaux d'égout de par les différences trop importantes de niveaux.

L'installation la plus simple et la plus sûre consiste à placer directement dans le puisard ou la bêche de pompage, une ou plusieurs pompes submersibles. Les moteurs, roulements et connexions électriques sont sous enveloppe hermétique, ce qui les met donc à l'abri de l'eau et des chocs.

La conception de ce matériel facilite les entretiens et les réparations par la simplicité de remplacement de toutes ses pièces.

Le dispositif de raccordement est automatique, la mise en place et l'enlèvement de la pompe se fait, sans intervention dans le poste, par simple déverrouillage. On remonte la pompe à l'aide d'une potence équipée d'un palan manuel à chaîne.

Le coût des fouilles et de mise en oeuvre est maintenu au minimum, le volume du poste étant pratiquement le volume utile réellement nécessaire, et la fabrication de la bache étant faite à l'aide de panneaux polyester armé préfabriqués industriellement, avec ou sans couverture.

La mise en marche et l'arrêt de la ou des pompe(s) s'effectuent par l'intermédiaire de régulateurs de niveau à mercure. Ils consistent en une enveloppe en forme de poire, en chlorure de polyvinyle, contenant un poids en plomb excentré, minutieusement équilibré. Du fait de ce poids le régulateur occupe une position verticale lorsqu'il pend librement. Plongé dans un liquide, il se place horizontalement. Un interrupteur à mercure, incorporé, coupe ou rétablit le circuit de commande ou d'alarme, selon le cas, lorsque la position du régulateur se modifie.

Fonctionnement d'un poste équipé de 2 pompes :

- démarrage alterné de chacun des groupes, à chaque vidange de bache
- démarrage en cascade des deux groupes, lorsque le débit à relever dépasse le débit unitaire d'une des pompes
- secours automatique de la 2ème pompe sur défaut de la 1ère.

**POSTE DE RELEVEMENT TYPE 1502 - Note de calcul**

|  |      |                 |
|--|------|-----------------|
| * Volume d'eau à relever par jour                | m3   | 600             |
| * Cote d'arrivée des eaux usées dans la bache    |      | - 3 m (supposé) |
| * Cote du point de délivrance des eaux refoulées |      | + 4 m           |
| * Hauteur géométrique                            | m    | 7               |
| * Pertes de charge                               | m    | 1               |
| * Hauteur manométrique totale                    | m    | 8               |
| * Débit de chaque pompe                          | m3/h | 85              |
| * Volume utile de la bache de stockage           | m3   | 2               |
| * Nombre de pompes proposées                     |      | 2               |
| * Marque   |      | Flygt           |
| * Type   |      | NP 3102 MT      |
| * Roue No.                                       |      | 461             |
| * Puissance du moteur                            | kW   | 3.1             |
| * Passage intérieur                              | mm   | 70              |
| * Rendement                                      | %    | 70              |



Matériel d'équipement :

- 1 (un) panier de dégrillage, en aluminium, maille de 30 mm (ou 50 mm sur demande), avec bavette.
- 1 (une) chaîne en acier galvanisé, pour panier ci-dessus.
- 2 (deux) barres de guidages dia.40/49 en acier galvanisé pour manutention du panier, compris colliers et supports.
- 1 (une) potence, en acier galvanisé, amovible, avec support.
- 1 (un) palan manuel à chaîne, force 250 kg
- 1 (un) système de mise en marche et d'arrêt automatique du ou des groupe(s), par 3 contacteurs à flotteur, avec 10m de câble et support de contacteurs en acier galvanisé.
- 2 groupes électropompes, modèles immergés, conçu pour le relèvement des eaux brutes non décantées, dont la marque et les caractéristiques figurent dans la note de calcul.

Par groupe de pompage installé, il est prévu

- 1 (un) pied d'assise avec système d'enclenchement automatique
- 2 (deux) barres de guidage
- 1 (une) chaîne de relevage, en acier galvanisé, avec crochet
- 1 (une) tuyauterie de refoulement, avec coudes et colliers de fixation
- 1 (un) raccord Viking Johnson
- 1 (un) câble d'alimentation électrique

Dans le cas d'un refoulement sur longue distance, il sera prévu par pompe l'équipement suivant :

- 1 (un) clapet construction fonte et bronze.
- 1 (une) vanne construction fonte et bronze.

En outre, nous avons prévu toute la fourniture du petit matériel tel que vis, spit roc, boulons, câbles, serre-câble, barette de coupure, câble de terre, piquet de terre, etc.



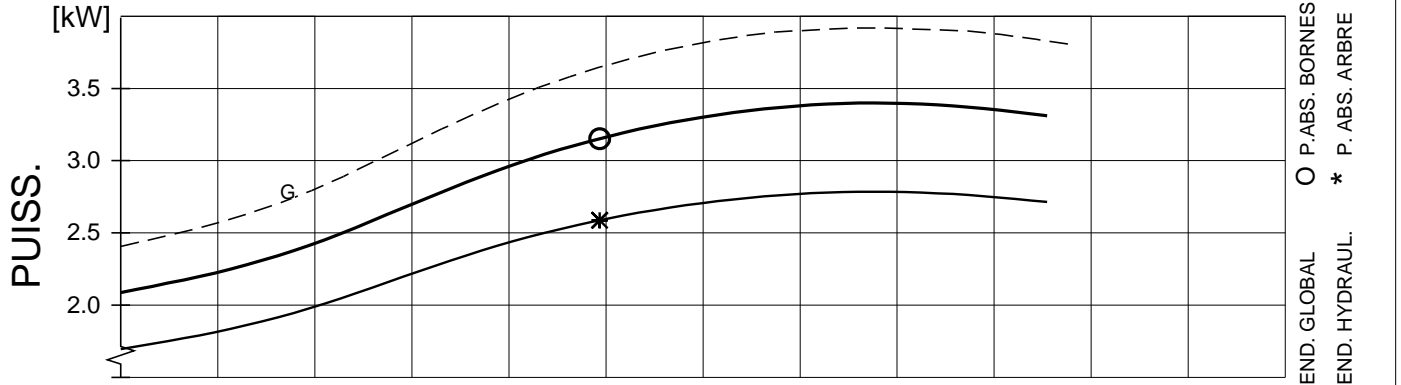
# COURBE DE PERFORMANCE

|           |                |       |    |
|-----------|----------------|-------|----|
| PRODUIT   | NP3102.180     | TYPE  | MT |
| COURBE N° | 53-461-00-6530 | VERS. | 1  |

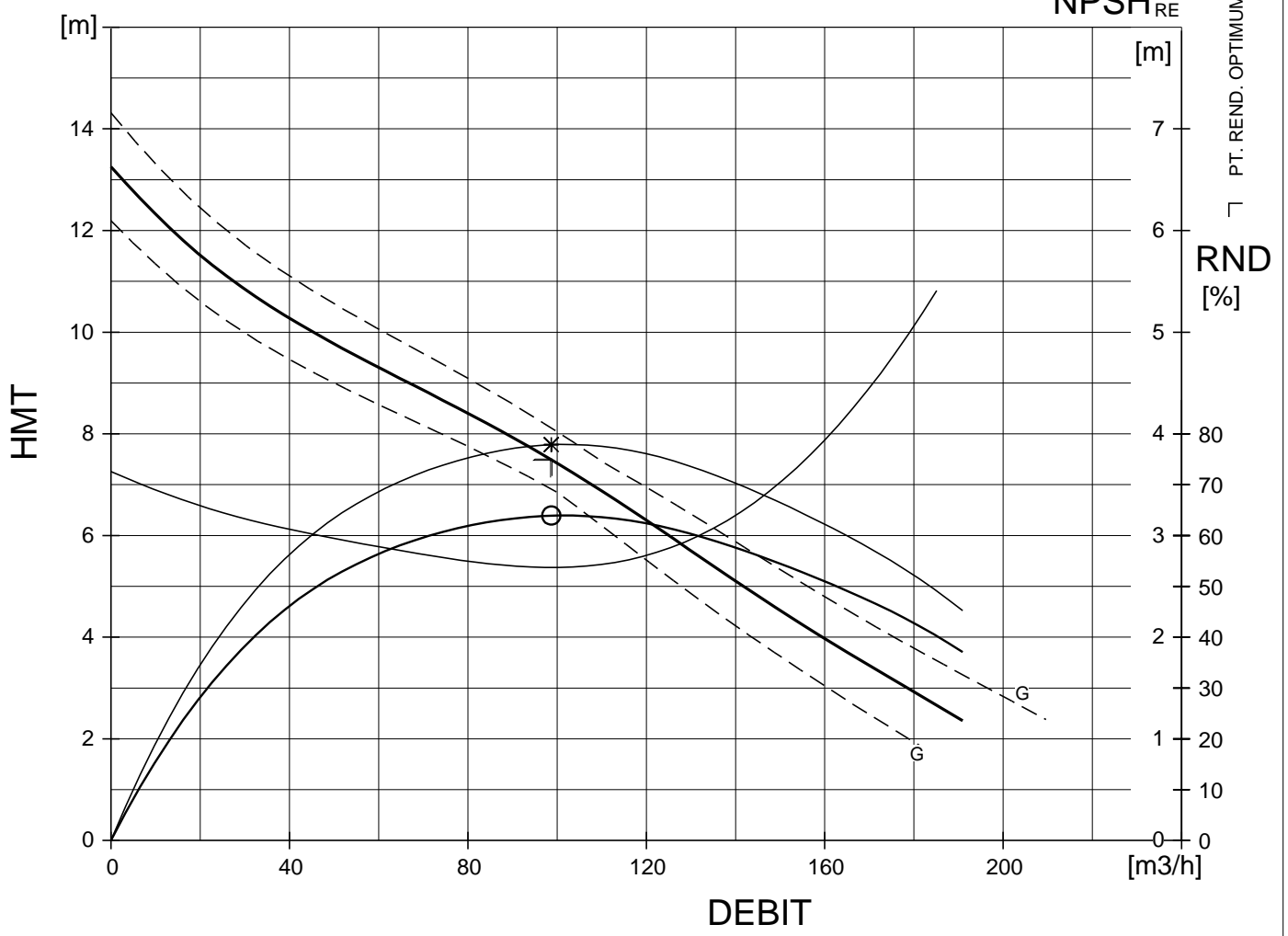
|      |            |        |  |
|------|------------|--------|--|
| DATE | 2002-05-03 | PROJET |  |
|------|------------|--------|--|

|                 |               |            |                     |                         |       |      |
|-----------------|---------------|------------|---------------------|-------------------------|-------|------|
|                 | 1/1-CHARGE    | 3/4-CHARGE | 1/2-CHARGE          | P. NOMINALE MOTEUR...   | 3.1   | kW   |
| COS PHI MOTEUR  | 0.86          | 0.82       | 0.73                | COURANT DE DEMARRAGE... | 37    | A    |
| REND. MOTEUR    | 81.0 %        | 82.0 %     | 80.5 %              | COURANT NOMINAL...      | 6.4   | A    |
| REND. REDUCTEUR | ---           | ---        | ---                 | VITESSE NOMINALE...     | 1435  | rpm  |
| COMMENTAIRES    | ENTREE/SORTIE |            | VITESSE NOMINALE... | MOMENT INERTIE GROUPE   | 0.029 | kgm2 |
|                 | - /100 mm     |            | NB DE CANAUX        | 2                       |       |      |
| PASSAGE LIBRE   |               |            |                     |                         |       |      |
| ---             |               |            |                     |                         |       |      |

|               |        |         |
|---------------|--------|---------|
| DIAMETRE ROUE |        |         |
| 192 mm        |        |         |
| MOTEUR        | STATOR | REV.    |
| 18-11-4AL     | 39D    | 10      |
| FREQ.         | PHASES | TENSION |
| 50 Hz         | 3      | 400 V   |
| REDUCTEUR     |        | RAPPORT |
| ---           |        | ---     |



|                      |             |         |              |             |          |                    |
|----------------------|-------------|---------|--------------|-------------|----------|--------------------|
| PT. DE FONCT. P.R.O. | DEBIT[m3/h] | HMT [m] | PUISS. [kW]  | RND [%]     | NPSH [m] | GARANTIE           |
|                      | 98.7        | 7.49    | 3.16 ( 2.59) | 63.9 (77.9) | 2.7      | ISO 9906/annex A.2 |



FLYPS2.11 (20010918)

Performances en eau claire - Caract. moteur pour 40 °C.

GARANTIE ENTRE LES COURBES LIMITEES (G) SELON  
**ISO 9906/annex A.2**

## Moteur

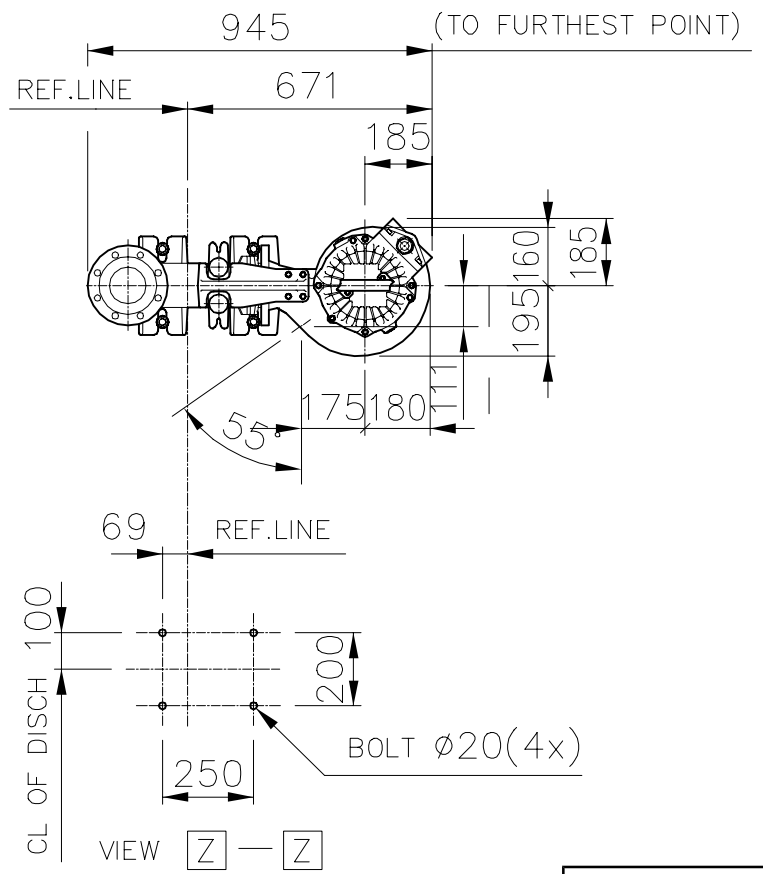
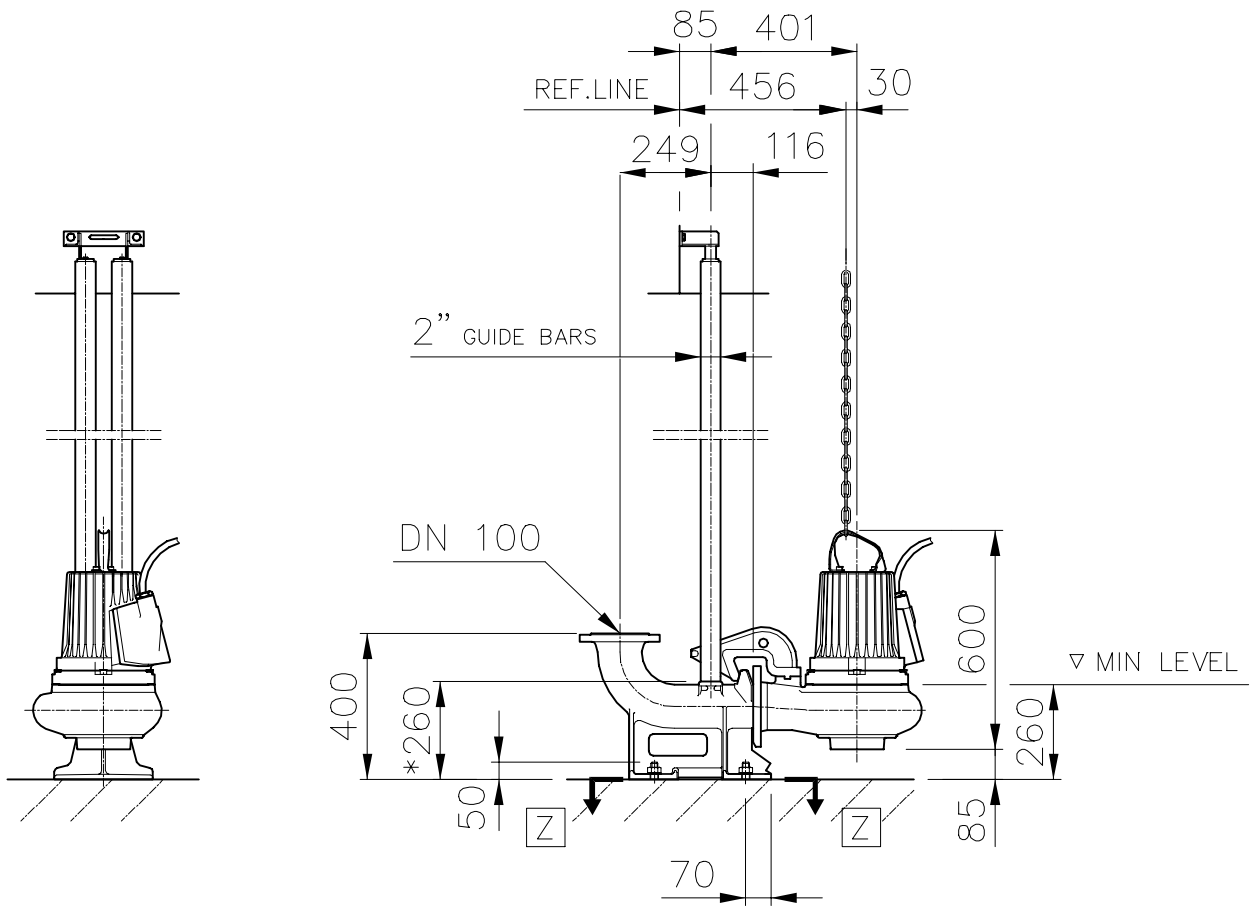
|             |              |               |                   |                  |                   |
|-------------|--------------|---------------|-------------------|------------------|-------------------|
| Fréquence   | <b>50 Hz</b> | Produit       | <b>3102 . 180</b> | Révision         | <b>7</b>          |
| Phases      | <b>3</b>     | Moteur        | <b>18-11-4AL</b>  | Démarrages. max. | <b>15</b>         |
| Pôles       | <b>4</b>     | Puiss. moteur | <b>3,1 kW</b>     | Dernière issue   | <b>13/05/1992</b> |
| Exécution   |              | Installations | <b>PSLJ</b>       | Validité         |                   |
| Refroidiss. | <b>N</b>     | Service       | <b>S1</b>         | Statut           | <b>APPR</b>       |

Temp. max. **40 ° C / 104 ° F**

|                   | <i>Alternative 1</i> | <i>Alternative 2</i> |                    |                   |
|-------------------|----------------------|----------------------|--------------------|-------------------|
| Tension           | <b>690 V</b>         | <b>400 V</b>         | Variante de stator | <b>39</b>         |
| Connexion         | <b>Y</b>             | <b>D</b>             | Vitesse            | <b>1435 r/min</b> |
| Courant           | <b>3,7 A</b>         | <b>6,4 A</b>         | Fact. de puissance | <b>0,86</b>       |
| Démarrage         | <b>A</b>             | <b>37,0 A</b>        | Module N°          | <b>165</b>        |
| Code rotor bloqué | <b>G</b>             | <b>G</b>             | Révision moteur    | <b>10</b>         |

*Données liquide chaud* Note! Puiss. de sortie nominale réduite

|                        |                         |                         |
|------------------------|-------------------------|-------------------------|
| Temp. max.             | <b>70 ° C / 158 ° F</b> | <b>90 ° C / 194 ° F</b> |
| Courant (1)            | <b>3,7 A</b>            | <b>3,6 A</b>            |
| Courant (2)            | <b>6,4 A</b>            | <b>6,2 A</b>            |
| Puiss. max. aux bornes | <b>3,8 kW</b>           | <b>3,7 kW</b>           |



\* DIMENSION TO ENDS OF GUIDE BARS

| Weight (kg) |       |
|-------------|-------|
| Pump        | Disch |
| 107         | 35    |

|  |                  |           |            |        |
|--|------------------|-----------|------------|--------|
|  | Denomination     | Drawn by  | Checked by | Date   |
|  | Dimensional drwg | Sors      | RB         | 000905 |
|  | NP 3102 MT       | Scale     |            | Reg no |
|  | DN 100/DN 100    | 1: 20     |            | 5399   |
|  |                  | 660 23 00 |            |        |

**LE DEGRAISSAGE-DESSABLAGE**

PROPOSE EN OPTION

**PRINCIPE DE FONCTIONNEMENT**

On peut extraire une proportion appréciable des impuretés que contiennent les eaux usées en provoquant leur remontée à la surface et en les écumant. Tel est le cas notamment pour les graisses et les huiles de densité inférieure à celle de l'eau. Le principe de fonctionnement du séparateur à graisse est donc basé sur une loi physique simple : la différence des densités.

Afin d'accélérer la remontée des particules grasses, l'effluent sera émulsionné par insufflation d'air.

Cette aération permet de réduire le temps de passage dans cet ouvrage et empêche par le brassage qu'elle provoque toute sédimentation de matières lourdes.

L'ouvrage est compartimenté de telle sorte que les graisses se rassemblent à la surface dans une zone tranquille, permettant une extraction automatique, tandis que les eaux et boues sont dirigées vers l'ouvrage de traitement.

Cet ouvrage servira en même temps de désableur, compte tenu du temps de passage important de l'effluent dans ce bassin.

Une canalisation munie d'une vanne à ouverture rapide, permettra d'extraire, manuellement, les sables de façon périodique.

Enfin, une canalisation d'eau sous pression permettra de « laver » les sables avant extraction.

**DEGRAISSEUR DESHUILEUR AERE AVEC EVACUATION AUTOMATIQUE****Note de calcul :**

|   |                         |       |
|---|-------------------------|-------|
| Modèle FLOPAC                               |                         | 15/25 |
| * Débit de pointe à considérer              | m3/h                    | 75    |
| * Temps de passage minimum                  | mn                      | 30    |
| * Volume de l'ouvrage choisi                | m3                      | 50    |
| * Vitesse ascensionnelle au débit de pointe | m/h                     | 8     |
| * Surface de l'ouvrage minimum              | m2                      | 9.4   |
| * Evacuation des graisses                   | par raclage automatique |       |
| * élimination                               | compostier BA ou        |       |

**Dispositif d'aération**

|  |       |     |
|--|-------|-----|
| * Marque                                   | FLYGT |     |
| * Type                                     | D 306 |     |
| * Nombre d'appareil installé               | u     | 1   |
| * Moteur                                   | IP    | 68  |
| * Intensité nominale                       | A     | 2   |
| * Immersion                                | m     | 1.8 |
| * Diamètre d'action maxi                   | m     | 4   |
| * Diamètre des bulles d'air formées        | mm    | 2/3 |
| * Puissance installée minimum (20W/m3)     | W     | 300 |
| * Puissance installée choisie              | kW    | 0.7 |
| * Temps de fonctionnement journalier moyen | h     | 10  |

**Dispositif d'évacuation automatique**

|                                      |          |      |
|--------------------------------------|----------|------|
| * Marque                             | HYDRANET |      |
| * Type                               | Racleur  |      |
| * Puissance installée                | kW       | 0.15 |
| * Puissance absorbée                 | KW       | 0.15 |
| * Temps de fonctionnement journalier | h        | 10   |

**DEGRAISSEUR-DESHUILEUR AERE RACLE: Matériel d'équipement**1.AERATION:

L'ensemble de l'équipement d'aération pour cet ouvrage de prétraitement comprend essentiellement:

- 1 (un) générateur d'air dont les caractéristiques sont les suivantes :

- \* marque : FLYGT
- \* dénomination/type : D 308
- \* débit : (se reporter à la note de calcul)
- \* pression : 0,25 bar
- \* puissance : (se reporter à la note de calcul)
- \* moteur électrique étanche courant triphasé 220/380 V - 50 Hz vitesse 1450 Tr/mn.

- 1 (une) prise d'air tube galvanisé diamètre adapté
- 2 (deux) manilles droites
- 1 (une) chaîne galvanisée
- 1 (une) boîte de dérivation
- 2 (deux) colliers RILSAN

L'appareillage électrique prévu pour la télécommande du générateur d'air comprend :

- 1 (un) discontacteur télémécanique
- 1 (un) relais thermique aux ampérages adaptés
- 1 (une) horloge à contact type Rex ou similaire
- 1 (un) voyant marche
- 1 (un) voyant défaut.

2.RACLEUR AUTOMATIQUE DE SURFACE

Pour évacuation des graisses, huiles et flottants. L'ensemble de l'appareil préfabriqué est constitué par :

- \* Un ensemble moto-réducteur vertical monté sur châssis, marque SEW-USOCOME ou similaire, couple de sortie 40 mKg, moteur puissance 0.25 kW à 1450 T/mn.
- \* Un bras tournant en tube acier traité calé sur l'arbre de sortie du moto-réducteur,
- \* Un panneau articulé sur le bras tournant muni de bavettes en caoutchouc ( pour relever les graisses ).
- \* Une goulotte de reprise des graisses munie d'un plan incliné exécuté en acier inoxydable ou aluminium.

L'appareillage électrique prévu pour la télécommande comprendra une horloge journalière permettant de faire fonctionner l'appareil aux heures présélectionnées.

### L'AERATION

#### AERATION PAR AERATEURS DE SURFACE : Principe de Fonctionnement :

Les effluents sont admis dans un bassin de traitement durant la lère opération du cycle "AERATION", où seront traitées simultanément les eaux usées et les boues.

Les dimensions qui sont données à ce bassin sont dictées par le souci d'éviter toute zone propice à ses dépôts et qui ne serait pas intéressée par le brassage et l'oxygénation occasionnés par l'aérateur de surface flottant.

Cet aérateur fournit l'oxygène nécessaire et assure un brassage efficace de toute la masse liquide du bassin en maintenant les solides en suspension, dans les conditions suivantes :

- \* débit de circulation : 2 à 3 l/s par m3 de bassin
- \* 2 KgGO<sub>2</sub>, minimum pour 1 Kg de DBO<sub>5</sub> à éliminer
- \* puissance spécifique de l'aérateur égale ou supérieure à 30 Watts par m3 du bassin.

La turbine flottante est maintenue dans sa position sur le plan d'eau du bassin d'aération au moyen de câbles en nylon, reliés à la berge. Dans celui-ci est entretenu une certaine quantité de boues nécessaire à l'épuration, une concentration moyenne de 7 g/l étant à maintenir, représentant 30 % du volume.

#### BASSINS PERFABRIQUES EN ACIER VITRIFIE

Compte tenu du peu de temps dont nous avons disposé pour procéder à l'étude de cette installation, nous n'avons pu consulter des entreprises de Génie Civil, de façon à chiffrer les ouvrages en béton armé.

C'est pourquoi nous présentons ici une offre de station d'épuration dont les bassins sont prévus en acier vitrifié. Cette technique, dont nous avons de nombreuses références en France et à l'étranger, s'applique particulièrement bien dans un contexte industriel.

En plus de toutes les qualités de l'acier, la vitrification apporte une résistance supplémentaire à tous les agents chimiques, une esthétique incontestée de même que la garantie d'une protection et d'un aspect inusable dans le temps.

Seule la dalle de béton sera construite sur place par une entreprise locale. Cette dalle aura pour diamètre minimum celui du bassin augmenté d'environ un mètre, sauf pour les bassins enterrés pour lesquels il y a lieu de prévoir en plus, une aire de circulation d'environ un mètre pour assurer les opérations de montage.

Ces dalles seront réalisées de la façon suivante :

- 1- Après décapage de la terre végétale à son emplacement exécution d'une fouille en pleine masse en terrain ordinaire.
- 2 - Pose de ou des canalisations de liaisons, fourniture HYDRANET enrobée dans une forme de propreté à 200 kg/m<sup>3</sup> CPJ 45.
- 3 - Exécution d'un radier en béton armé dosé à 400 kg/M<sup>3</sup> CPJ 45, compris poutre périphérique de renforcement.
- 4 - Fourniture et pose par HYDRANET du voile acier vitrifié
- 5 - Réalisation d'un solin en béton vibré intérieur et extérieur contre et au pied de la paroi en acier.

L'étanchéité des bétons est assurée par incorporation d'hydrofuge dans la masse et pervibration du béton mis en oeuvre.

Ces bassins en acier vitrifié, peuvent naturellement être remplacés par des bassins construits sur place, en béton armé. On pourra alors respecter les formes indiquées sur les plans, ou encore choisir des sections carrées ou rectangulaires si les coffrages sont plus faciles à réaliser.

#### CALCUL DE L'OUVRAGE

| Type de traitement                                     | Aération prolongée |            |
|--|--------------------|------------|
| * Capacité de traitement en DBO5                       | Kg/j               | 240        |
| * Volume utile du bassin réservé à l'aération          | m <sup>3</sup>     | 800        |
| * Charge volumique adoptée (le/va)                     | Kg/m <sup>3</sup>  | 0.3        |
| * Charge massique par rapport au M.V.S.                | Kg/kg              | 0.1        |
| * Temps de séjour de l'effluent                        | h                  | 24         |
| * Volume d'accumulation théorique entre deux vidanges  | m <sup>3</sup>     | 100        |
| * Volume d'accumulation réel pris en compte            | m <sup>3</sup>     | 150        |
| * Volume total de l'ouvrage                            | m <sup>3</sup>     | <b>950</b> |
| * Nombre de cycles (aération, décantation, évacuation) | u                  | 4          |
| <u>Durée de chaque opération au cours du cycle :</u>   |                    |            |
| * Aération minimum (1)                                 | h                  | 4          |
| * Décantation  | h                  | 1          |
| * Évacuation maximum (1)                               | h                  | 1          |

(1) En effet, un dispositif à base de régulateur de niveau permet l'arrêt de la pompe automatique dès que le niveau a atteint sa valeur inférieure et la remise en marche automatique de l'aération. CE VOLUME DU BASSIN D'AERATION EST ICI DIVISE EN DEUX. Il sera construit deux bassins identiques d'une capacité unitaire de 500 m<sup>3</sup>



**TURBINE FLOTTANTE:** Principe de fonctionnement

L'aérateur de surface à pour fonction de fournir l'oxygène nécessaire à la biomasse dans les bassins d'activation et d'assurer un brassage efficace de toute la masse du bassin en maintenant les solides en suspension. Il aspire l'eau dans le fond du bassin et la rejette en surface sous forme de gerbes. Ces gerbes se divisent en une multitude de gouttelettes d'eau qui, en contact avec l'air se chargent en oxygène et sont entraînées à nouveau dans la masse liquide vers le fond du bassin, ou elles cèdent une partie de leur oxygène au milieu liquide.

**UTILISATION:**

Pour tous les bassins de traitement des eaux usées qui demande un apport d'oxygène, (station d'épuration d'eaux usées urbaines, eaux industrielles, abattoirs, industries agro-alimentaires, etc...).

**AERATEUR DE SURFACE:** Note de calcul**1)Premier Impératif: Capacité d'oxygénation**

|  |         |        |
|--|---------|--------|
| * Quantité d'oxygène à fournir par Kg de DBO éliminé   | Kg/j    | 1.36   |
| * Quantité d'oxygène à fournir par heure               | Kg/h    | 0.0566 |
| * Capacité d'oxygénation de l'aérateur en eaux claires | KgO2/kW | 1.4    |
| * Capacité d'oxygénation de l'aérateur en eaux usées   | KgO2/kW | 1.1    |
| * Puissance minimum de l'aérateur par Kg de DBO/j      | kW      | 0.051  |
| * Pollution à éliminer par jour                        | KgDBO5  | 240    |
| * Puissance minimum de l'aérateur                      | kW      | 12.24  |
| * Puissance de l'aérateur tournant 12h/j               | kW      | 24.48  |

**2)Deuxième Impératif: Capacité de brassage**

|   |       |      |
|---|-------|------|
| * Puissance spécifique minimum nécessaire | kW/m3 | 0.03 |
| * Volume du bassin                        | m3    | 1000 |
| * Puissance minimum de l'aérateur         | kW    | 30   |

**3)Choix de l'aérateur respectant ces 2 impératifs**

|                              |                   |      |
|------------------------------|-------------------|------|
| * Marque                     | HYDRANET /FENWICK |      |
| * Type                       | LTI               |      |
| * Vitesse de rotation        | T/mn              | 1500 |
| * Puissance totale installée | kW                | 30   |
| * Nombre d'aérateur          | u                 | 2    |
| * Puissance unitaire         | kW                | 15   |

**AERATEUR DE SURFACE LTF:** Matériel d'équipement**Description:**

La turbine fixe de construction robuste est composée essentiellement d'un rotor accouplé à un groupe moto-réducteur par un manchon rigide. Un flasque incorporé au moto-réducteur permet la

fixation de l'ensemble sur un socle (passerelle) en béton ou sur une charpente métallique.

Les matériaux utilisés pour la fabrication du rotor lui confèrent une très bonne tenue contre l'usure ainsi qu'une grande résistance à la corrosion. Sa forme ainsi que celle des aubes ont été étudiées pour obtenir le rendement optimal de brassage et d'oxygénation. Cette forme facilite le glissement des matières solides pouvant être contenues dans l'eau sans risque d'accrochage et évite la formation de glace sur le rotor en hiver. Cet ensemble est monté sur platine réglable de façon à corriger l'assiette du rotor par rapport au plan d'eau.

### **Construction mécanique:**

#### Le Motoréducteur:

Le réducteur de conception robuste, est calculé avec un facteur de service égal ou supérieur à 2. Les roulements sont du type étanche, renforcés pour résister aux charges axiales et radiales de la turbine.

Le moteur (classe IP55), étanche à la lance avec ventilateur extérieur, est protégé par tôle parapluie. Le bobinage tropicalisé permet une utilisation dans toutes les conditions climatiques.

#### Le Rotor:

Réalisé en polyester armé de fibre de verre, rempli de mousse de polyuréthane expansée. Une armature métallique circulaire noyée dans la fibre de verre, renforce la base de la turbine et permet d'assurer sa fixation rigide par boulonnerie inoxydable au manchon du motoréducteur.

## LA DECANTATION

### DECANTEUR BASSIN UNIQUE TYPE H-RBS : Principe de fonctionnement

#### 1/ Décantation :

Dès l'arrêt de l'aérateur, la 2ème opération du cycle commence. Le bassin de traitement devient un ouvrage de décantation très largement dimensionné.

Les boues se séparent de l'eau par sédimentation et décantent sur le fond de l'ouvrage.

#### 2/ Évacuation des Eaux :

Après un temps suffisamment long de décantation, la 3ème et dernière opération du cycle peut débuter. Les eaux traitées sont reprises en surface à l'aide d'un dispositif flottant, asservi à une horloge 24 heures. Un régulateur de niveau assure l'arrêt automatique de ce dispositif, lorsque la totalité des effluents accumulés ont été évacués avant la fin du temps imparti pour cette opération. Un nouveau cycle de fonctionnement est enclenché automatiquement dès que la période "Évacuation" est terminée.

### 3/ Extraction des Boues :

Périodiquement, après arrêt de l'aérateur et une mise en repos du bassin, les boues sont reprises par pompage pour être évacuées, dans l'impossibilité de prévoir un procédé de déshydratation des boues sur le site même, vers un container pour évacuation sous forme liquide.

### DECANTEUR : Note de calcul

|                                       |                                   |
|---------------------------------------|-----------------------------------|
| * Type de traitement biologique       | Aération prolongée                |
| * Débit de pointe à considérer        | m3/h 75                           |
| * Volume de l'ouvrage                 | m3 2 x 500                        |
| * Surface minimum de l'ouvrage        | m2 2 x 150                        |
| * Temps de séjour par débit moyen     | réglable (1)                      |
| * Temps de séjour par débit de pointe | réglable (1)                      |
| * Vitesse ascensionnelle              | (2)                               |
| * Mode d'évacuation des boues         | : voir caractéristiques ci-après. |

Il convient de remarquer que pendant les temps de décantation et d'évacuation des eaux traitées, le bassin servant de décanteur **N'EST PAS ALIMENTE**

(1) Le temps de séjour peut être réglable à volonté dans les limites tolérées par le temps minimum journalier de fonctionnement de l'aération.

En effet le temps journalier restant divisé par le nombre de cycles représente la somme des temps TD + TE, réservés à la décantation et à l'évacuation de l'eau traitée. Nous pensons que ces optimums sont de 1 heure pour la décantation et de 1 heure pour l'évacuation.

Il faut remarquer que la décantation se poursuit pendant toute la durée de l'évacuation, grâce au dispositif ILS de reprise des eaux traitées.

(2) Cette notion n'existe pas dans ce type de décanteur. En effet, les dimensions de l'ouvrage sont telles, que la vitesse ascensionnelle est voisine de 0. Le débit étant négligeable par rapport à ce volume, même par débit de pointe.

### DISPOSITIF D'EVACUATION DES EAUX ET DES BOUES

#### 1/ Eaux Traitées :

|                              |      |         |
|------------------------------|------|---------|
| * Nombre de pompes proposées | u    | 2       |
| * Marque                     |      | FLYGT   |
| * Type                       |      | CP 3085 |
| * Débit                      | m3/h | 100     |
| * H.M.T.                     | m    | 3       |
| * Puissance moteur           | kW   | 2.2     |
| * Puissance absorbée         | kW   | 2       |

2/ Boues en excès :

|                            |      |         |
|----------------------------|------|---------|
| * Nombre de pompe proposée | u    | 2       |
| * Marque                   |      | FLYGT   |
| * Type                     |      | DF 3067 |
| * Débit                    | m3/h | 22      |
| * H.M.T.                   | m    | 6       |
| * Puissance moteur         | kW   | 1.2     |

DECANTEUR - PROCEDE H-RBS : Matériel d'équipement

Ce bassin comprend les équipements suivants :

Un dispositif d'évacuation des eaux épurées, composé de :

- 1 (un) groupe électropompe dont les caractéristiques figurent dans la Note de Calcul,
- 1 (un) crochet support de chaîne,
- 1 (un) support régulateur de niveau,
- 1 (un) régulateur de niveau,

Par groupe électropompe installé, il est prévu :

- 1 (une) canalisation de refoulement, en acier galvanisé, DN 50, y compris bride PN 10 et poignée de levage.
- 1 (un) câble électrique souple largement dimensionné.

**LA CONCENTRATION DES BOUES****PROPOSE EN OPTION**CONCENTRATEUR DE BOUES: Principe de fonctionnement

La fonction de cet ouvrage est d'épaissir les boues, de diminuer leur taux d'humidité afin de pouvoir les envoyer sur les lits de séchage, avec un degré de concentration satisfaisant.

L'ouvrage se présente sous la forme d'un cylindre à fond tronconique.

Les boues sont introduites dans la partie haute du cylindre, dans un volume (épaississeur) ou le temps de séjour élevé facilite leur tassement.

Elles sont reprises au centre de la partie conique, par un éjecteur hydrostatique, qui les évacue sur les aires de séchage, ou vers tout autre procédé de déshydratation.

Le liquide séparé des boues surnage et, par surverse dans une canalisation, rejoint la tête du circuit de traitement des eaux.

Nous avons pris comme base de calcul du volume de l'ouvrage, 0,5 m3/kg de DB05 entrante, pour un temps de séjour de 20 jours.

CONCENTRATEUR DE BOUES: Note de calcul

|  |     |       |
|--|-----|-------|
| * Poids de DBO5 à éliminer par jour                      | kg  | 240   |
| * Poids de matières sèches en excès par Kg DBO5/jour     | kg  | 0.60  |
| * Poids de matières sèches à considérer par jour         | kg  | 144   |
| * Concentration des boues en sortie du décanteur         | g/l | 20    |
| * Volume de boues en excès par Kg DBO5/jour              | m3  | 0.03  |
| * Volume de boues en excès par jour                      | m3  | 1.35  |
| * Temps de séjour choisi dans le silo                    | j   | 30    |
| * Concentration à la sortie du silo                      | g/l | 35    |
| * Volume de boues par kg de DBO5/jour                    | m3  | 0.017 |
| * Volume de silo nécessaire pour 30 jours par Kg de DBO5 | m3  | 0.51  |
| * Volume de silo nécessaire pour 240 Kg de DBO5          | m3  | 120   |
| * Volume de silo adopté                                  | m3  | 120   |

CONCENTRATEUR DE BOUES: Matériel d'équipement

Cet ouvrage est équipé de :

- 1 (une) canalisation d'alimentation de l'ouvrage, avec coudes, brides, évent, en acier galvanisé ou PVC,
- 1 (un) éjecteur hydrostatique des boues, en acier galvanisé, avec vanne à passage direct, construction fonte et bronze, tuyauterie de purge avec vanne d'isolement, canalisation d'alimentation des lits de séchage (SI PREVUS) soit en acier galvanisé, soit en PVC, avec coudes et brides.
- 1 (un) dispositif de reprise des eaux claires en partie haute de l'ouvrage, comprenant une canalisation de trop plein en amiante ciment, une canalisation de reprise des eaux claires en acier galvanisé avec vanne à passage direct.
- 1 (une) échelle d'accès en acier galvanisé, avec crinoline.
- 1 (une) trappe de fermeture sur le regard de vannage, en acier galvanisé.
- 1 (une) prise de boues liquides avec raccord rapide type "guillemin" et vanne d'obturation dia. 100 mm.

**LITS DE SÉCHAGE DES BOUES**

(OPTION)

Dans ce type d'installation, on préfère souvent faire enlever les boues périodiquement par tonne de vidange. Néanmoins il est possible de les traiter sur place en construisant des lits de séchage.

PRINCIPE DE FONCTIONNEMENT

Le séchage des boues sur des lits de sables drainés est encore la technique la plus utilisée pour des petites et moyennes stations. Les aires de séchage seront constituées d'une couche de sable disposée sur une couche de support de gravillons.

Des drains, disposés dans la couche support, recueillent les eaux d'égouttage pour les ramener en tête de station soit gravitairement, soit à l'aide du poste de relèvement.

La densité et la pente des drains doivent être suffisantes pour assurer un drainage homogène de toute la masse boueuse.

Chaque élément est alimenté en un point. Sa largeur ne dépasse pas 6,00m et sa longueur 20m. La couche de boues épandue est de l'ordre de 30 cm. Une trop grande épaisseur conduit à un colmatage rapide de la couche supérieure de sable.

L'enlèvement des boues séchées se réalise manuellement et périodiquement, suivant une fréquence liée aux conditions climatiques. On admet généralement, pour le séchage des boues résiduaires sur des lits traditionnels, une durée de séchage de un mois.

NOTE DE CALCUL

|  |               |       |
|--|---------------|-------|
| * Provenance des boues                                 | CONCENTRATEUR |       |
| * Rappel de la pollution journalière                   | KgDBO5        | 240   |
| * Poids de matière sèche par Kg de DBO5/j              | Kg            | 0.8   |
| * Concentration des boues à la sortie du concentrateur | Kg/m3         | 192   |
| * Volume journalier de boues à extraire par Kg de DBO5 | m3            | 0.020 |
| * Volume annuel de boues à extraire par Kg de DBO5     | m3            | 7.3   |
| * Hauteur d'accumulation de boues sur les lits         | m             | 0.20  |
| * Nombre de remplissages prévus par an                 | u             | 25    |
| * Hauteur annuelle de remplissage                      | m             | 5     |
| * Surface théorique des lits pour :                    |               |       |
| - 1 Kg de DBO, soit                                    | m2            | 1.46  |
| - la DBO5 à traiter par jour                           | m2            | 350   |
| * Valeur adoptée pour la surface                       | m2            | 360   |

MATERIEL D'EQUIPEMENT

- 1 (une) canalisation d'alimentation en boues des lits de séchage à partir de l'ouvrage de traitement, en PVC,

- 1 (un) ensemble de distribution sur lits en acier galvanisé, comprenant chacun pour deux éléments de séchage:

\* une vanne de sectionnement à passage direct,

\* un té en acier galvanisé,

\* deux raccords rapides type "guillemin" avec chaînes et clé tricoise.

DESCRIPTIF GENIE CIVIL

Les lits de séchage des boues sont des aires drainantes limitées par des plaques ciment préfabriquées posées en feuillure de potelets 10 x 10, hauteur 75, scellés au béton sur 0,25m de haut. A l'intérieur des lits, le sol est réglé vers une rigole centrale qui sert de logement aux drains de collecte des eaux. Ces drains seront constitués par des tuyaux plastiques à fente.

Après réglage et compactage de la forme de pente, répandre un désherbant avant la mise en place d'une feuille de polyane assurant l'étanchéité. L'intérieur des lits est ensuite remblayé sur 0,15 m d'épaisseur moyenne avec des gravillons de granulométrie 15/25, puis recouvert d'une couche de sable d'une épaisseur de 10 cm.

La répartition des boues se fait à l'aide d'un té équipé de raccords type "guillemin" sur chaque distribution.

A l'endroit de chaque alimentation des boues, il sera prévu l'installation d'une plaque ciment ou éternit afin d'éviter tout affouillement au moment des vidanges.

Pour permettre l'accès et l'enlèvement périodique des boues, il est prévu sur chaque lit un ensemble amovible de batardeaux bois créosotés posés en feuillure.

Un regard situé à l'extrémité du drain, en point bas, collecte les filtrats pour les diriger par l'intermédiaire d'une canalisation vers les installations de traitement.

Le profil et la surface de ces aires drainante seront conformes à celles indiquées sur le plan projet joint à notre proposition.

**TRAVAUX D'ELECTRICITE****ARMOIRE DE COMMANDE ELECTRIQUE : Matériel d'Équipement**

Les appareils de commande et de contrôle des moteurs électriques sont installés dans un coffret parfaitement étanche IP 55, prévu pour fixation murale, ou sur potence.

Ce coffret peut être installé :

- soit dans un local: les voyants, boutons de commande et cadrans indicateurs (compteur horaire) seront placés sur la porte du coffret.
- soit à l'extérieur, soumis aux intempéries : seuls les voyants marche et défaut seront placés sur la porte du coffret. Les commandes et cadrans seront montés sur platine à l'intérieur.

Ce coffret comprend :

- \* un sectionneur général à coupure, visible de l'extérieur et verrouillable.
- \* un transformateur 380/220/48 Volts pour circuit de commande.
- \* un départ prise de terre.
- \* un départ d'alarme générale en 48 Volts.
- \* un schéma électrique à l'intérieur du coffret.

D'une façon générale pour chaque moteur :

- \* un bouton tournant "manuel-auto-arrêt" pour la commande.
- \* un discontacteur avec thermique différentiel calibré en fonction de l'ampérage du moteur.
- \* un dispositif de mise en marche et d'arrêt automatique (horloge ou régulateur de niveau)
- \* un voyant lumineux vert indiquant la marche du moteur.
- \* un voyant lumineux rouge indiquant le défaut du moteur.

NOTA I: Notre projet a été établi en tenant compte de la fourniture de courant en 220/380 Volts + Neutre + Terre, Triphasé 50 Hz.

NOTA II : Les équipements proposés en option dans notre détail estimatif, comprennent leur incidence sur l'armoire de protection et de contrôle.



**BILAN D'EXPLOITATION****CHARGES NOMINALES UTILISEES POUR LE CALCUL :**

|                           |   |     |
|---------------------------|---|-----|
| * DBO5 journalière en Kg  | : | 240 |
| * Volume journalier en m3 | : | 600 |
| * Débit de pointe en m3/h | : | 75  |

**ENERGIE ELECTRIQUE :****\* Poste de relevage**

|  |    |        |
|--|----|--------|
| - Volume d'eaux usées à relever par jour | Kg | 600    |
| - Temps de fonctionnement journalier     | h  | 6      |
| - Puissance des pompes                   | Kw | 4.7    |
| - Énergie dépensée par jour              | kW | 28.2   |
| - Énergie dépensée par an                | kW | 10 300 |

**\* Aération (Turbine)**

|  |    |         |
|--|----|---------|
| - Quantité d'oxygène à fournir par jour      | Kg | 326     |
| - Quantité d'O2 fourni par l'aération en 1 h | Kg |         |
| - Temps de fonctionnement journalier         | h  | 12.24   |
| - Énergie dépensée par jour                  | kW | 293     |
| - Énergie dépensée par an                    | Kw | 110 000 |

**\* Décanteur****a. Dispositif d'évacuation des eaux traitées :**

|                                      |      |       |
|--------------------------------------|------|-------|
| - Temps de fonctionnement journalier | h    | 6     |
| - Puissance absorbée                 | kW   | 2     |
| - Énergie dépensée par jour          | kW/h | 12    |
| - Énergie dépensée par an            | kW/h | 4 400 |

**b. Dispositif d'évacuation des boues en excès :**

|                                      |      |      |
|--------------------------------------|------|------|
| - Temps de fonctionnement journalier | h    | p.m. |
| - Énergie dépensée par an            | kW/h | p.m. |

**A TITRE INDICATIF****MAIN D'OEUVRE :**

Le temps passé pour la surveillance, le contrôle et l'entretien des ouvrages peut être estimé à : 30 heures par semaine

La personne chargée de l'entretien aura également le temps nécessaire pour entretenir les abords des ouvrages et faire les analyses succinctes nécessaires à l'exploitation.

**PRODUITS D'ENTRETIEN - INGREDIENTS :**

Les frais occasionnés par les vidanges d'huile des motoréducteur les graisses ou autres produits d'entretien sont estimés, par an, à 1 000 EUROS

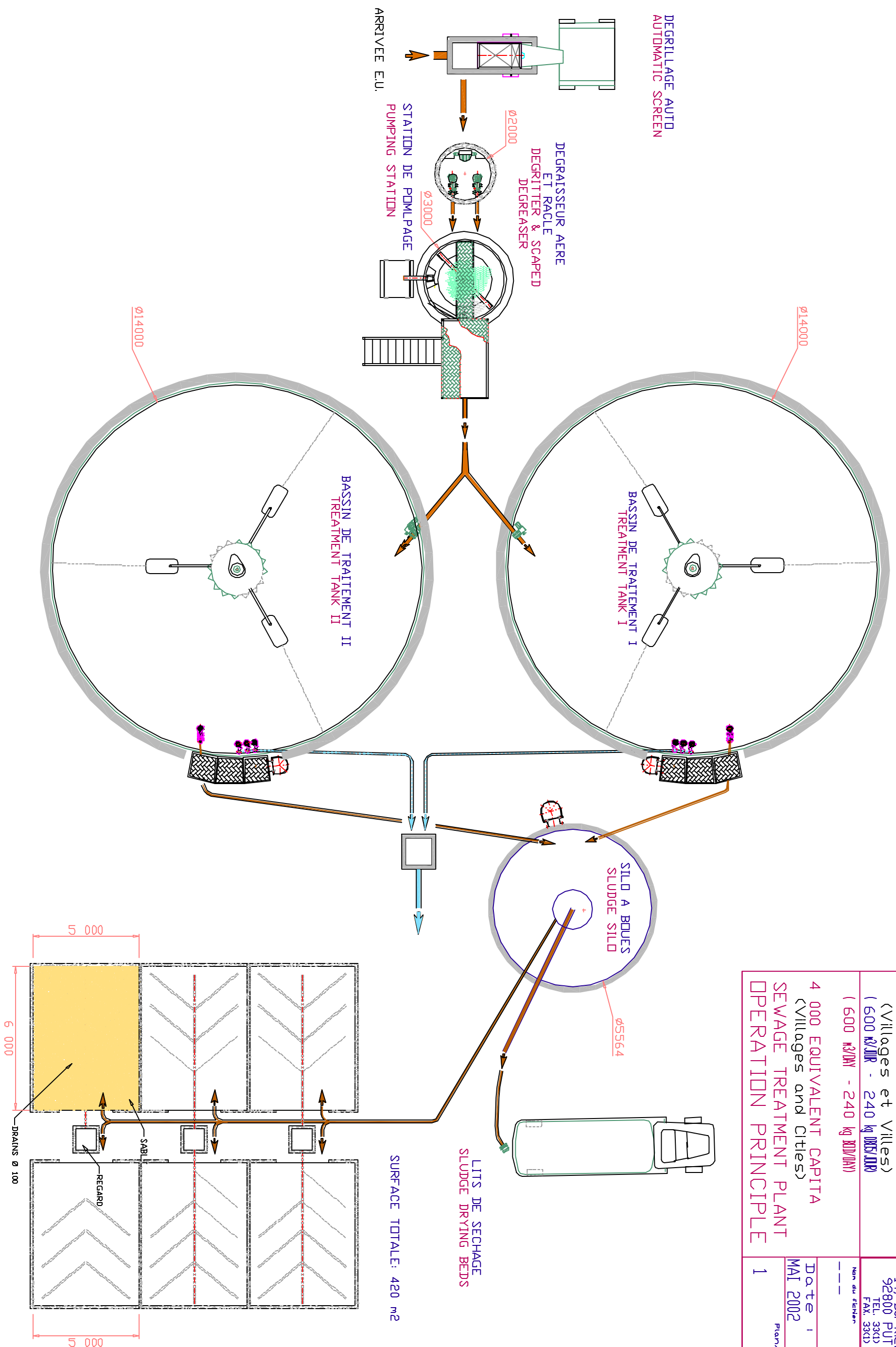
**AMORTISSEMENT DU MATERIEL :**

Les fournitures, susceptibles d'être remplacées sur l'installation, ainsi que les frais de remise en état (peinture) sont estimés à 3% de la valeur des équipements électro-mécaniques par an sur une période de 10 ans.

ATTENTION : LES DESSINS DES PAGES SUIVANTES DOIVENT ETRE IMPRIMES AU

**FORMAT A3**

|  |  |  |                                 |
|--|--|--|---------------------------------|
| <p><b>PLAN DE PRINCIPLE</b><br/>STATION D'EPURATION</p>  |  | <p><b>hydranet</b><br/>I N G E N I E R I E</p>   |                                 |
| <p>4 000 USAGERS EQUIVALENTS<br/>(Villages et Villes)<br/>( 600 <math>\text{m}^3/\text{JOUR}</math> - 240 <math>\text{kg DBO}_5/\text{JOUR}</math><br/>( 600 <math>\text{kg/DAY}</math> - 240 <math>\text{kg DBO}_5/\text{DAY}</math>)</p> |  | <p>14, Bd Richard Wallace<br/>92800 PUTEAUX - FRANCE<br/>TEL. 33(0) 46 97 08 08<br/>FAX. 33(0) 46 97 09 77</p> |                                 |
| <p>4 000 EQUIVALENT CAPITA<br/>(Villages and Cities)<br/>SEWAGE TREATMENT PLANT<br/>OPERATION PRINCIPLE</p>  |  | <p>Date :<br/>MAY 2002</p>   | <p>Echelle/Scale :<br/>1/10</p> |
| <p>1</p>   |  | <p>Plan/Drawing :<br/>1</p>  | <p>3rd<br/>0</p>                |

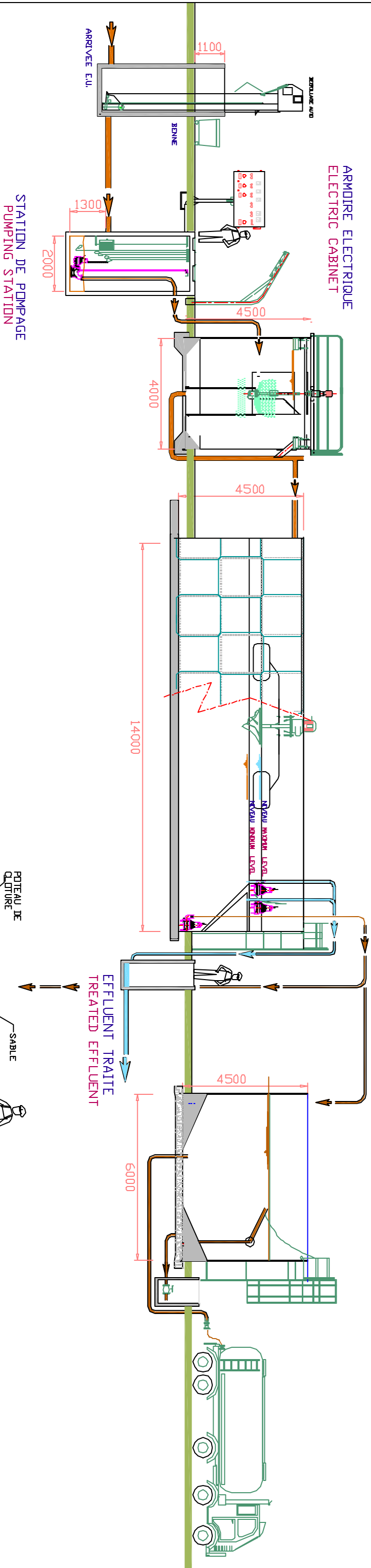


DEGRILLAGE AUTO  
AUTOMATIC SCREEN

DEGRAISSEUR AERE  
ET RACLE  
DEGRITTER & SCAPED  
DEGREASER

BASSINS DE TRAITEMENT  
TREATMENT TANKS

SILD A BOUES  
SLUDGE SILD



LITS DE SECHAGE  
DRYING BEDS

SURFACE TOTALE: VOIR MEMOIRE TECHNIQUE

|                                  |  |                        |  |   |  |
|----------------------------------|--|------------------------|--|---|--|
| PLAN PROPRIETE DE SFA            |  | <b>hydranet</b>        |  | NE PEUT ETRE COMMUNIQUE SANS AUTORISATION |  |
| <b>PLAN DE PRINCIPLE</b>         |  |                        |  |   |  |
| STATION D'EPURATION              |  |                        |  |   |  |
| 4 000 USAGERS EQUIVALENTS        |  |                        |  |   |  |
| (Villages et Villes)             |  |                        |  |   |  |
| ( 600 M3/JOUR - 240 kg MES/JOUR) |  |                        |  |   |  |
| ( 600 M3/JOUR - 240 kg MES/JOUR) |  |                        |  |   |  |
| 14, Bd Richard Wallace           |  | <b>hydranet</b>        |  | INGENIERIE                                |  |
| 92800 PUTEAUX - FRANCE           |  | TEL. 33(0) 46 97 08 08 |  | Non du papier                             |  |
| TEL. 33(0) 46 97 08 08           |  | FAX. 33(0) 46 97 09 77 |  | COUPE                                     |  |
| FAX. 33(0) 46 97 09 77           |  |                        |  |   |  |

4 000 EQUIVALENTS CADTTA