

hydranet

INGENIERIE

14, Boulevard Richard Wallace

92800 PUTEAUX - FRANCE

Tel : 33 (01) 41 44 28 20

Fax : 33 (01) 46 97 09 77

<http://www.hydranet.fr>

USINE I ETABLISSEMENT VINICOLE TRAITEMENT DES EAUX USEES

* DETAIL ESTIMATIF *

Validité des prix	31/12/03
Station type	1232-1232L500
Volume journalier	26 m3/j
DBO journalière	130 kg DBO/J

Prix Hors Taxes, pour la fourniture rendu sur site des équipements et incluant le déplacement d'un technicien ou ingénieur, pour le montage, la mise en route et la formation du personnel qui sera chargé de l'entretien.

DESIGNATION	Equipements	BASSINS	OPTIONS
INGENIERIE - PLANS - MANUELS DE MAINTENANCE ETC.	10 000 €		
DEGRILLAGE AUTOMATIQUE			13 800 €
POSTE DE RELEVAGE	9 000 €	6 000 €	
DECANTEUR DIGESTEUR		21 000 €	
CUVE DE TRAITEMENT PHYSICO-CHIMIQUE			17 000 €
MENUISERIES METALLIQUES	10 000 €		
EQUIPEMENT STATION BIOLOGIQUE	31 000 €		
FILM D'ETANCHEITE POUR BASSIN BIOLOGIQUE		12 000 €	
CANALISATIONS	5 000 €		
ARMOIRE DE COMMANDE ET CABLES ELECTRIQUES	17 000 €		
TRANSPORT CHANTIER France METRO OU MISE A FOB	2 500 €		
SUPERVISION DU MONTAGE ET MISE EN ROUTE	14 000 €		
EXCAVATIONS - REMBLAIS		CLIENT	
MAIN D'ŒUVRE POUR MONTAGE (HORS France METROPOLITAINE)		CLIENT	
SOUS TOTAL	98 500 €	39 000 €	
MONTANT TOTAL HORS TAXE	137 500 €		

DELAI : (Départ usine) 12 semaines

Il restera à votre charge :

* L'amenée de l'électricité au droit de la station

* L'évacuation des eaux traitées à l'exutoire

PLAN DE PRINCIPE
STATION D'EPURATION
EFFLUENTS VINICOLES

hydranet
INGENIERIE

(25 MLDJ - 25 kg DBO5/JOUR)
(25 M3/J - 25 kg DBO5/JOUR)

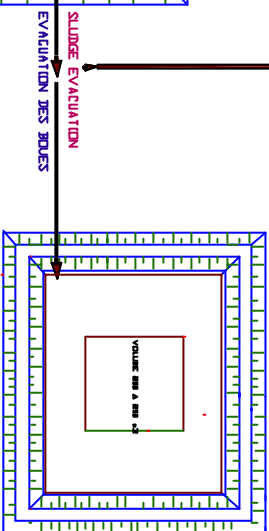
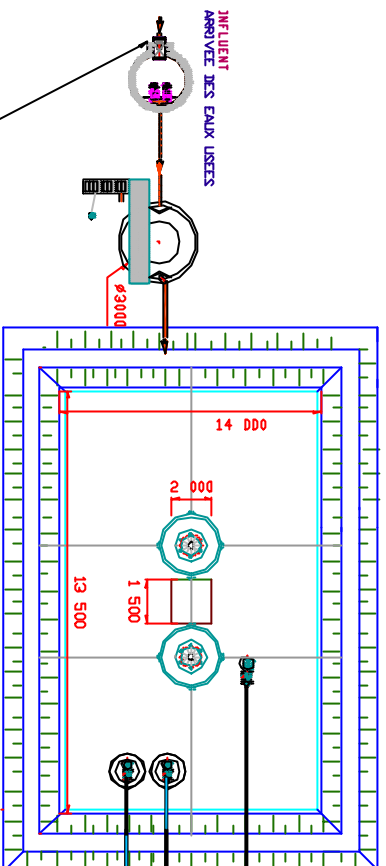
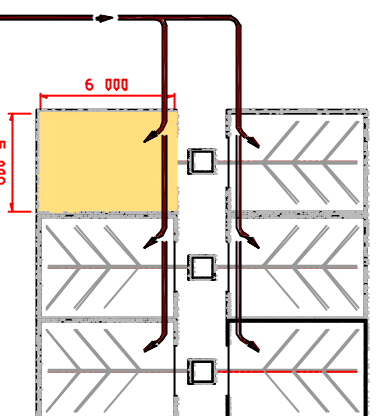
14, Bd Richard Wallace
92800 PUTEAUX - FRANCE
TEL. 33(0) 46 97 08 08
FAX. 33(0) 46 97 09 77

Nom du fichier : PLAN DE PRINCIPE
L23S1500

Date : 04/07/2003
Echelle/Scale : SANS ECHELLE

VITICULTURE UNIT WASTE WATER
SEWAGE TREATMENT PLANT
OPERATION PRINCIPLE

Plan/Drawing : 1
Zna 0

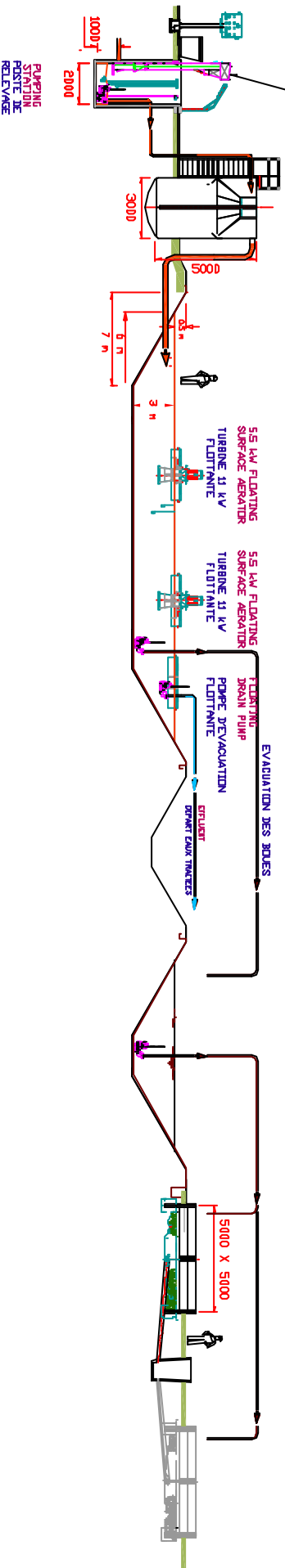


AUTOMATIQUE
REGULATEUR
AUTOMATIQUE
DEGREASER
DEGRASSER
DEGRASSER

TREATMENT TANK
TRAIITEMENT
TRAITEMENT

STOCKAGE
DES BOUES
STOCKAGE
DES BOUES

SLUDGE
DRAINING BEDS
LITS DE SECHEGE
DES BOUES



HYDRANET

STATION D'EPURATION

STATION DE TRAITEMENT DES EAUX RESIDUAIRES

MEMOIRE TECHNIQUE

INTRODUCTION**QUALITE MINIMALE DE L'EFFLUENT REJETE**

Nous proposons dans ce projet d'assurer le traitement des eaux usées dans les conditions imposées par la circulaire interministérielle :

PREMIER GROUPE (Matières en suspension et Matières oxydables)
"NIVEAU E"

DEUXIEME GROUPE (Formes de substances azotées)
"NIVEAU N.K.1" (ANCIEN NIVEAU 4)

Après traitement, la concentration de l'effluent rejeté en matières polluantes est inférieure aux valeurs suivantes :

MATIERES EN SUSPENSION ET MATIERES OXYDABLES

- **Matières en suspensions totales :**
30 mg/l dans un échantillon moyen de 2 heures non décanté
- **Demande chimique en oxygène :**
100 mg/l dans un échantillon moyen de 24 heures non décanté
- **Demande biochimique en oxygène :**
20 mg/l dans un échantillon moyen de 24 heures non décanté

L'effluent ne dégage par ailleurs, aucune odeur putride ou ammoniacale. Il n'en dégage pas non plus après 5 jours d'incubation à 20 degrés C.

La température de l'effluent rejeté sera inférieure à 30 degrés C son P.H. compris en 5,5 & 8,5 , sa valeur ne doit pas provoquer une coloration visible du milieu récepteur.

Nous garantissons ces résultats grâce à notre procédé, dans la mesure où :

- Les données de base indiquées dans notre Note de calcul sont respectées,
- La station est utilisée dans des conditions normales,
- L'entretien minimal est assuré.

TABLEAU DES CHARGES**DONNEES DE BASE**

* Nature du réseau d'assainissement : SEPARATIF
* Industrie(s) raccordée(s): Effluents
viniholes
* Nombre d'usagers raccordés : -

CHARGES POLLUANTES DOMESTIQUES

* Charge journalière de DBO5 kg : 130
* Charge journalière de M.E.S. de l'effluent kg : 3
* DCO journalière à prendre en compte kg : 250

CHARGES HYDRAULIQUES DOMESTIQUES

* Volume journalier d'eaux usées à traiter m3 : 26
* Débit moyen de temps sec réparti sur 24H m3/h : 1
* Débit de pointe de temps sec m3/h : 5

(*) Ce chiffre n'a aucune incidence sur le dimensionnement de l'installation, s'agissant ici d'une station avec bassin unique et temporisation du débit en période de pointe. (voir principe de fonctionnement du RBS).

Les ouvrages de cette station seront calculés pour les capacités de traitement suivantes :

* Pollution en Kg DBO5/Jour : 130
* Débit de pointe en m3/h : 5
* Volume journalier m3/j : 26

REMARQUES IMPORTANTES :

La note de calcul et le descriptif du matériel d'équipement électrique et mécanique comprennent un grand nombre de marques d'appareils de détails de mise en oeuvre ou d'exécution, qui peuvent être modifiés dans le temps.

En effet, entre le moment où l'offre est remise et celui où le maître d'œuvre le commande, il peut se passer un temps considérable pouvant atteindre plusieurs années.

Les techniques mises en jeu dans notre projet pouvant avancer, les délais des fournisseurs pouvant varier, de même que leurs modèles, ce sont donc les caractéristiques de chaque matériel, les résultats d'épuration ou bien les performances des machines que nous garantissons complètement.

BASSINS

Pour tous les bassins de cette station d'épuration, nous avons choisi un type de bassin très facile à exécuter, rustiques, s'intégrant bien aux paysages et peu onéreux :

Ils sont tous exécutés par simple déblais et remblais, puis étanchés par pose d'un « liner » en caoutchouc synthétique. Tous les équipements sont flottants.

Les terrassements sont exécutés mécaniquement, les déblais sont stockés sur place pour être repris après exécution de l'ouvrage et mis en remblais, ou régalés sur le site.

L'étanchéité est assurée par un film de caoutchouc synthétique ou de PVC, reposant sur une couche de BIDIM.

Les dimensions de cet ouvrage seront conformes à celles indiquées sur le plan projet, joint à notre proposition.

P R O C E D E R B S

STATION D'EPURATION - « RBS »: REACTEUR BIOLOGIQUE SEQUENTIEL

- aération par Turbine flottante
- fonctionnement "Cyclique"
- 3 cycles journaliers de "Huit" heures
- bassin de traitement « liner » ou acier vitrifié

La station d'épuration O C H fonctionne suivant le principe de l'aération prolongée, avec un même ouvrage servant alternativement de bassin d'aération et de bassin de décantation. Cette méthode est mise en oeuvre dans notre station de la façon suivante:

A/ TRAITEMENT DES EAUX :

L'effluent est introduit dans un ouvrage composé d'une bache en butyle ou PVC posée dans une fouille, et jouant les rôles successifs d'aérateur et de décanteur :

1ère Opération - AERATION :

L'aération est assurée par un ou plusieurs aérateurs immergés assurant un brassage efficace de toute la masse liquide, en même temps qu'une insufflation d'air sous forme de fines bulles.

2ème Opération - DECANTATION :

Au bout d'un temps suffisamment long, l'aération s'arrête et l'ouvrage entier est laissé au repos, jouant le rôle d'un grand décanteur.

3ème Opération - EVACUATION :

Un dispositif d'évacuation permet à l'effluent surnageant d'être évacué avant la remise en marche de l'aérateur, pour un nouveau cycle de fonctionnement.

B/ TRAITEMENT DES BOUES :

Les boues sont pompées périodiquement après arrêt de l'aérateur, pour être évacuées sous forme liquide par tonne de vidange, ou encore seront épandues sur des lits de séchage avant d'être utilisées comme engrais.

DEGRILLEUR AUTOMATIQUE VERTICAL
(PROPOSE EN OPTION)

Ce dégrilleur (Entrefer 25 mm) est spécialement adapté aux eaux chargées de matières solides difficiles à séparer. Cet appareil permet la remontée des matières solides arrêtées à un niveau tel qu'elles seront automatiquement déversées dans une benne, sans manipulations manuelles. Ce type de dégrillage est particulièrement bien adapté aux dégrillage des eaux usées domestiques.

DESCRIPTIF MATERIEL : Il se compose essentiellement de :

- une poutre centrale en tôle pliée et nervurée, en acier Inox, soudée sur une assise horizontale, également en inox
- En partie haute, une tôle forte supporte un moto-réducteur qui entraîne un tambour. Une sangle en polyester est enroulée sur ce tambour
- Un tablier dont la fonction est de guider la poche sur la poutre, à l'aide de quatre coulisseaux en Ertalon qui glissent sur les ailes de la poutre centrale, et de permettre l'accrochage de la sangle
- La poche, en tôle fortement pliée, supporte le râteau démontable. Elle est suspendue au tablier par des axes en inox. La poche est armée à la descente par un aiguillage mécanique, monté sur la poutre centrale, et bascule au niveau du bas de la grille à travers une lumière pratiquée dans les ailes de la poutre.

- La grille d'entrefer standard 25 mm, est constituée de fers plats soudés sur une platine support. Leur forme originale permet la mise en place du râteau sans contraintes.
- Un éjecteur, qui permet l'évacuation, des déchets remontés par le râteau vers la tôle réceptrice, sous laquelle est placé le système d'évacuation.

DIMENSIONNEMENT

- Type d'effluent	E.U. Domestiques	
- Débit	m3/h	20
- Température de l'effluent	degrés	60
- pH	Neutre	
- Largeur utile du canal	mm	400
- Hauteur de relevage des déchets	mm	5 000
- Maille	mm	25
- Hauteur d'eau dans le canal	mm	300
- Puissance moto-réducteur	kW	0.37

LE RELEVAGE**RELEVEMENT DES EAUX BRUTES :****Principe de fonctionnement :**

La construction de réseau d'assainissement et de station d'épuration d'eaux résiduaires impose souvent la mise en place de pompes de relevage d'eaux d'égout de par les différences trop importantes de niveaux.

L'installation la plus simple et la plus sûre consiste à placer directement dans le puisard ou la bache de pompage, une ou plusieurs pompes submersibles. Les moteurs, roulements et connexions électriques sont sous enveloppe hermétique, ce qui les met donc à l'abri de l'eau et des chocs.

La conception de ce matériel facilite les entretiens et les réparations par la simplicité de remplacement de toutes ses pièces.

Le dispositif de raccordement est automatique, la mise en place et l'enlèvement de la pompe se fait, sans intervention dans le poste, par simple déverrouillage. On remonte la pompe à l'aide d'une potence équipée d'un palan manuel à chaîne.

Le coût des fouilles et de mise en oeuvre est maintenu au minimum, le volume du poste étant pratiquement le volume utile réellement nécessaire, et la fabrication de la bache étant faite à l'aide de panneaux polyester armé préfabriqués industriellement, avec ou sans couverture.

La mise en marche et l'arrêt de la ou des pompe(s) s'effectuent par l'intermédiaire de régulateurs de niveau à mercure. Ils consistent en une enveloppe en forme de poire, en chlorure de polyvinyle, contenant un poids en plomb excentré, minutieusement équilibré. Du fait de ce poids le régulateur occupe une position verticale lorsqu'il pend librement. Plongé dans un liquide, il se place horizontalement. Un interrupteur à mercure, incorporé, coupe ou rétablit le circuit de commande ou d'alarme, selon le cas, lorsque la position du régulateur se modifie.

Fonctionnement d'un poste équipé de 2 pompes :

- démarrage alterné de chacun des groupes, à chaque vidange de bache
- démarrage en cascade des deux groupes, lorsque le débit à relever dépasse le débit unitaire d'une des pompes
- secours automatique de la 2^{ème} pompe sur défaut de la 1ère.

POSTE DE RELEVEMENT TYPE 1502 - Note de calcul

* Volume d'eau à relever par jour	m3	30
* Cote d'arrivée des eaux usées dans la bache		- 3 m (supposé)
* Cote du point de délivrance des eaux refoulées		+ 2 m
* Hauteur géométrique	m	5
* Pertes de charge	m	1
* Hauteur manométrique totale	m	6
* Débit de chaque pompe	m3/h	15
* Volume utile de la bache de stockage	m3	1.7
* Nombre de pompes proposées		2
* Marque		Flygt
* Type		DP 3067
* Roue No.		470
* Puissance du moteur	kW	1.1
* Passage intérieur	mm	50
* Rendement	%	55
* Puissance absorbée aux bornes du moteur	kW	1

Matériel d'équipement :

- 1 (un) panier de dégrillage, en aluminium, maille de 30 mm (ou 50 mm sur demande), avec bavette.
- 1 (une) chaîne en acier galvanisé, pour panier ci-dessus.
- 2 (deux) barres de guidages dia.40/49 en acier galvanisé pour manutention du panier, compris colliers et supports.
- 1 (une) potence, en acier galvanisé, amovible, avec support.
- 1 (un) palan manuel à chaîne, force 250 kg
- 1 (un) système de mise en marche et d'arrêt automatique du ou des groupe(s), par 3 contacteurs à flotteur, avec 10m de câble et support de contacteurs en acier galvanisé.
- 2 groupes électropompes, modèles immergés, conçu pour le relèvement des eaux brutes non décantées, dont la marque et les caractéristiques figurent dans la note de calcul.

Par groupe de pompage installé, il est prévu le matériel suivant:

- 1 (un) pied d'assise avec système d'enclenchement automatique
- 2 (deux) barres de guidage
- 1 (une) chaîne de relevage, en acier galvanisé, avec crochet
- 1 (une) tuyauterie de refoulement, avec coudes et colliers de fixation
- 1 (un) raccord Viking Johnson
- 1 (un) câble d'alimentation électrique

Dans le cas d'un refoulement sur longue distance, il sera prévu par pompe l'équipement suivant :

- 1 (un) clapet construction fonte et bronze.
- 1 (une) vanne construction fonte et bronze.

En outre, nous avons prévu toute la fourniture du petit matériel tel que vis, spit roc, boulons, câbles, serre-câble, barette de coupure, câble de terre, piquet de terre, etc.



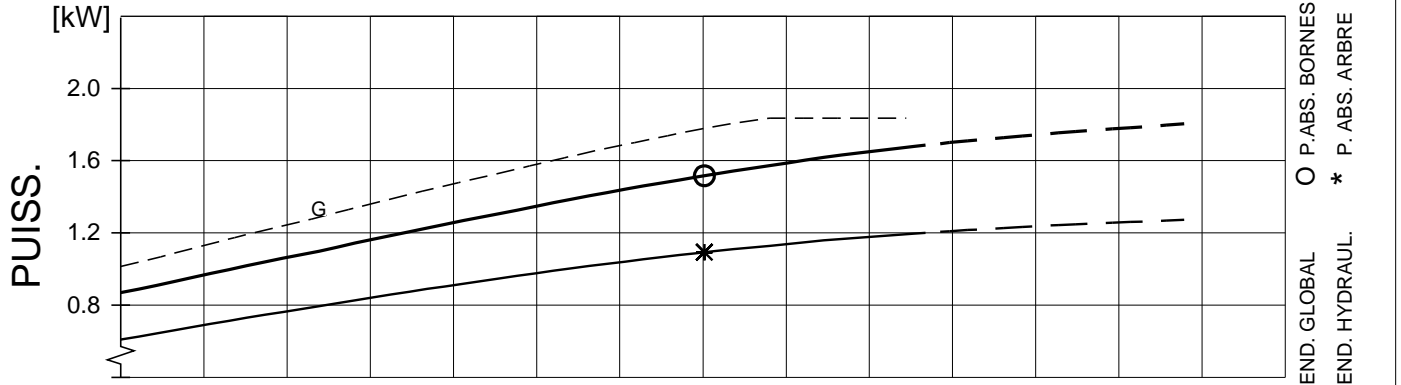
COURBE DE PERFORMANCE

PRODUIT	DP3067.180	TYPE	MT
COURBE N°	53-470-00-3470	VERS.	2

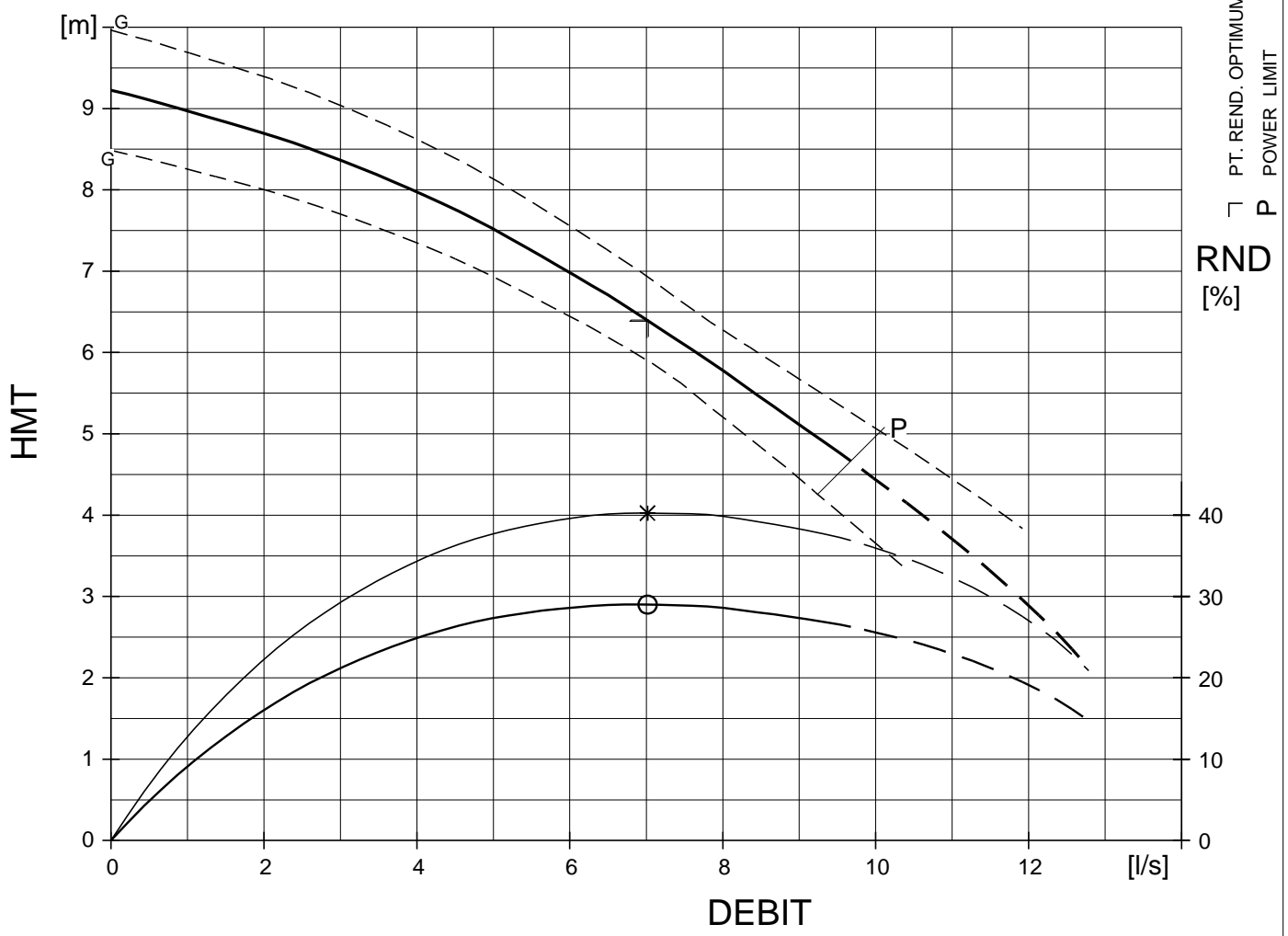
DATE	2002-06-10	PROJET	
------	------------	--------	--

	1/1-CHARGE	3/4-CHARGE	1/2-CHARGE	P. NOMINALE MOTEUR...	1.2	kW
COS PHI MOTEUR	0.72	0.62	0.48	COURANT DE DEMARRAGE...	12	A
REND. MOTEUR	71.0 %	72.5 %	70.0 %	COURANT NOMINAL...	3.4	A
REND. REDUCTEUR	---	---	---	VITESSE NOMINALE...	1345	rpm
COMMENTAIRES	ENTREE/SORTIE		VITESSE NOMINALE...	MOMENT INERTIE GROUPE	0.011	kgm2
	PASSAGE LIBRE		NB DE CANAUX	6		

DIAMETRE ROUE		
180 mm		
MOTEUR	STATOR	REV.
13-08-4FF	34Y	10
FREQ.	PHASES	TENSION
50 Hz	3	400 V
REDUCTEUR		RAPPORT
---		---



PT. DE FONCT. P.R.O.	DEBIT [l/s]	HMT [m]	PUISS. [kW]	RND [%]	NPSH [m]	GARANTIE
	7.02	6.39	1.52 (1.10)	29.0 (40.3)		ISO 9906/annex A.2



FLYPS2.11 (20010918)

Performances en eau claire - Caract. moteur pour 40 °C.

GARANTIE ENTRE LES COURBES LIMITES (G) SELON
ISO 9906/annex A.2

Moteur

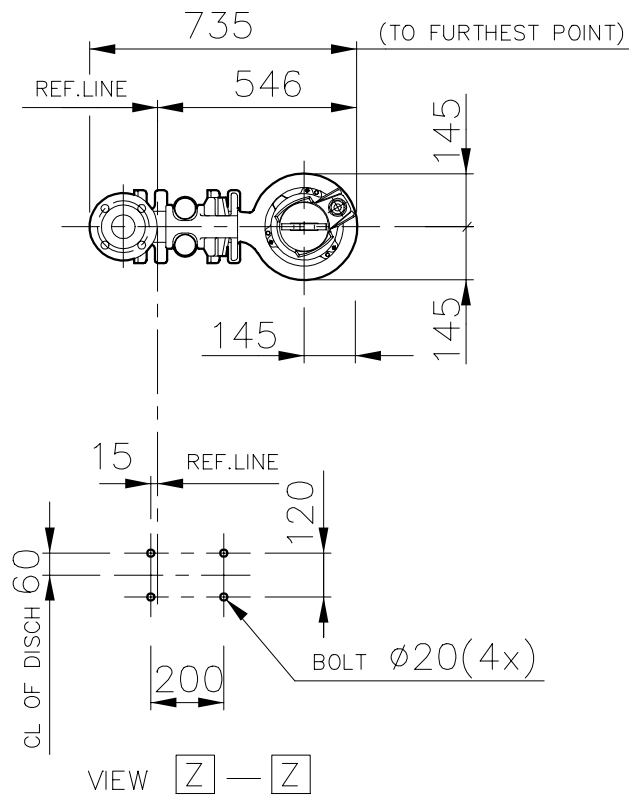
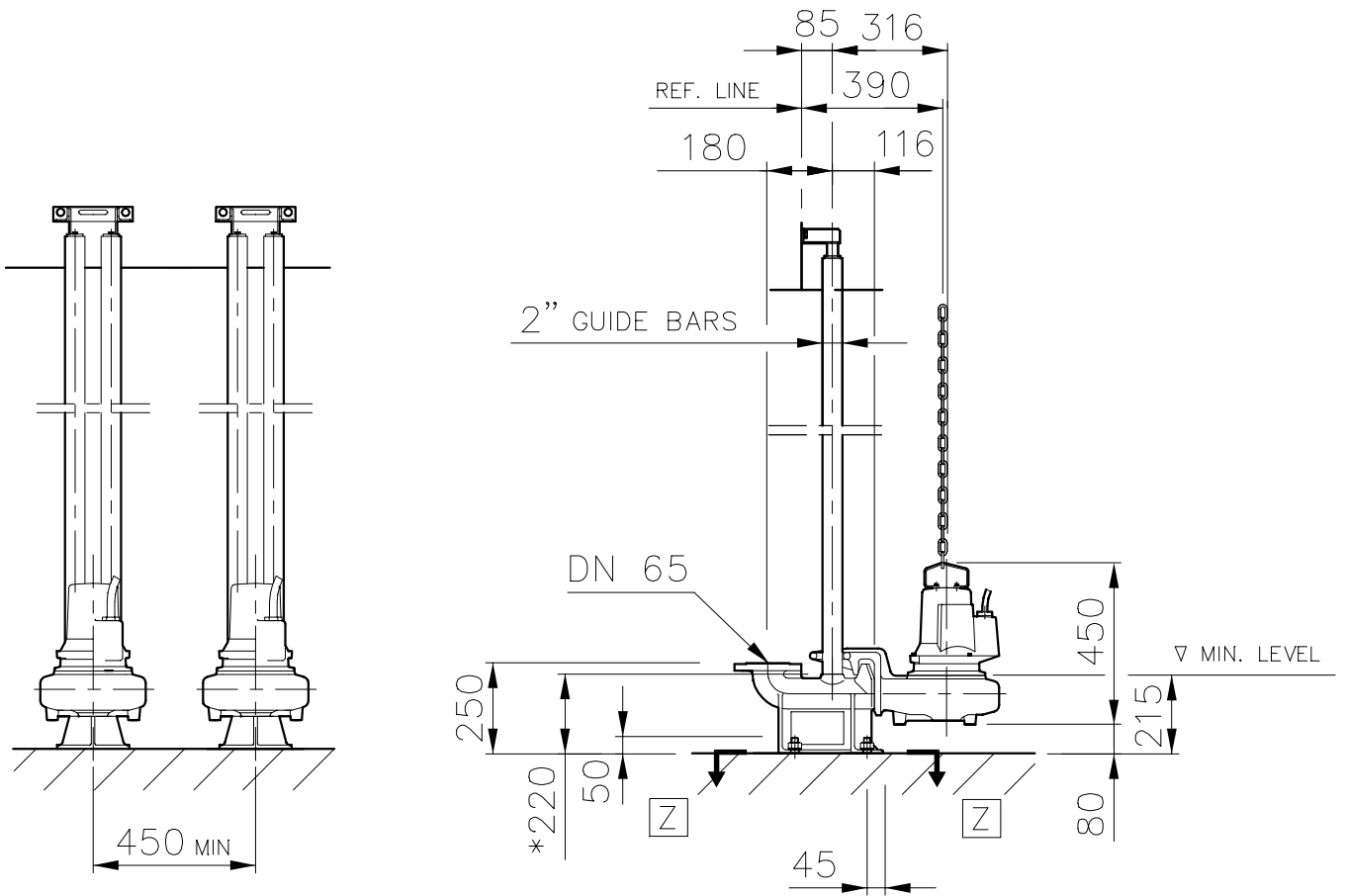
Fréquence	50 Hz	Produit	3067 . 180	Révision	4
Phases	3	Moteur	13-08-4FF	Démarrages. max.	15
Pôles	4	Puiss. moteur	1,2 kW	Dernière issue	30/06/1993
Exécution		Installations	FPS	Validité	
Refroidiss.	N	Service	S1	Statut	APPR

Temp. max. **40 ° C / 104 ° F**

	<i>Alternative 1</i>	<i>Alternative 2</i>		
Tension	400 V	230 V	Variante de stator	34
Connexion	Y	D	Vitesse	1345 r/min
Courant	3,4 A	5,8 A	Fact. de puissance	0,72
Démarrage	12,0 A	21,0 A	Module N°	134
Code rotor bloqué	F	F	Révision moteur	10

Données liquide chaud Note! Puiss. de sortie nominale réduite

Temp. max.	70 ° C / 158 ° F	90 ° C / 194 ° F
Courant (1)	3,1 A	2,9 A
Courant (2)	5,3 A	4,9 A
Puiss. max. aux bornes	1,4 kW	1,2 kW



* DIMENSION TO ENDS OF GUIDE BARS

Weight (kg)	
Pump	Disch
41	21

 AUTOCAD DRAWING	Denomination	Drawn by	Checked by	Date
	Dimensional drwg DP3067.090;180 MT DN65/DN65	M.N	BW	890508
		Scale	1:20	Reg no
		552 50 00		2

LE DECANTEUR DIGESTEUR

Nous avons décidé d'implanter dans la chaîne de traitement, cet ouvrage qui permettra une réduction notable de la pollution arrivant, même si les MES sont peu présentes. En particulier, dans le cas où les données varient, un léger ajout de flocculant permettra de ne pas surcharger le traitement biologique.

I - DECANTATION PRIMAIRE

Après dégrillage, les eaux sont envoyées ensuite dans le décanteur primaire qui constitue le compartiment supérieur de la fosse à deux étages dite fosse IMHOFF.

La décantation primaire a pour but de débarrasser l'effluent des particules en suspension dans l'eau. Ces particules sont des boues de nature grenue ou bien flocculeuse.

Nous nous sommes appliqués dans la conception de cet ouvrage à tenir compte de deux facteurs primordiaux, à savoir :

- Une profondeur suffisante,
- Une répartition judicieuse des eaux.

*** LA PROFONDEUR**

Nous avons vu que les boues étaient de nature grenue ou bien flocculeuse. Pour les boues grenues, la vitesse de sédimentation est indépendante de la profondeur du décanteur. Il n'en est pas de même pour les boues flocculeuses dont la quantité est généralement plus importante :

En effet, celles-ci se comportent au point de vue de la décantation d'une manière tout autre que les boues grenues.

Le volume du décanteur n'est plus ici indifférent car les flocons s'agglomèrent au cours de leur descente, grossissent et s'enfoncent dès lors d'autant plus rapidement qu'ils gagnent en profondeur.

*** LA REPARTITION DES EAUX**

Elle doit se faire avant tout de manière à réduire voire à supprimer les remous et les courants de surface. En outre, il est nécessaire de prévoir la forme géométrique de l'ouvrage de manière à intéresser la totalité du bassin.

II - DIGESTION ANAEROBIE DES BOUES

L'ensemble des boues décantées passe dans le compartiment inférieur de la fosse IMHOFF, par une fente aménagée à cet effet. Elles s'entassent au fond de l'ouvrage et là, sous l'action des bactéries anaérobies, elles subissent une transformation qui a pour but de les minéraliser.

Le processus de la minéralisation se décompose en deux phases :

- 1) Transformation des boues avec formation d'acides organiques
- 2) Dégradation des acides organiques en gaz carbonique et en méthane

La première phase est appelée maturation ou encore mise en train. Le PH du liquide s'abaisse rapidement les premiers jours car cette transformation est acide.

La seconde phase, qui se déroule quelques jours après la mise ne service de la station, est un phase alcaline. C'est une fermentation qui produit du dioxyde de carbone et du méthane. Cette phase est sans odeurs.

Quant la station fonctionne normalement, ces deux phases sont simultanées et la liqueur reste alcaline.

Les dimensions des cuves sont soigneusement calculées pour que la quantité journalière de boues ne risque jamais d'abaisser le pH de la biomasse, qui doit être stabilisé à une valeur donnée, un peu au-dessus de 7.

L'effet de la fermentation alcaline est extrêmement puissant. Quand la fosse a atteint son régime de fonctionnement normal (peu après la mise en route) la boue est décomposée en quelques semaines, à un point tel qu'on ne peut absolument plus rien distinguer de ses constituants organiques initiaux.

Cette minéralisation des boues se fait avec une forte réduction de volume.

Leur transformation terminée, les boues peuvent être évacuées et mises à sécher. Elles ne sentent absolument rien.

Il est remarqué que la digestion des boues se fait sous une importante couche d'eau qui joue le rôle d'occlusion hydraulique vis à vis d'éventuelles odeurs.

L'évacuation des boues se fait périodiquement par tonne de vidangeur.

NOTE DE CALCUL**1/ DECANTEUR PRIMAIRE**

* Débit admis sur l'ouvrage	m3/h	6
* Surface utile	m2	6
* Volume	m3	9
* Temps de passage au débit de pointe	mn	90
* Vitesse superficielle pour le débit	m/h	1

2/ DIGESTEUR ANAEROBIE

* Volume de digestion, pris en compte par kg de DBO		1	120
* Volume utile de l'ouvrage	m3	21	

3/ VOLUME TOTAL DE LA FOSSE IMHOFF

m3 35

4/ EVACUATION DES BOUES

* Mode Pression hydrostatique

MATERIEL D'EQUIPEMENT

Notre fourniture comprend les équipements suivants:

- 1 (une) cuve du type compact, constituée d'éléments modulaires en stratifié polyester armé de fibre de verre, assemblés par boulonnage avec boulonnerie Inox dia. 8mm, et joint d'étanchéité type mastic élastomère.
- 1 une série de jupes de séparation des compartiments décanteur et digesteur, préfabriquée, en polyester armé de fibre de verre, inclus pattes de fixation.
- 1 (une) couverture légère, en polyester armé de fibre de verre, constituée de panneaux assemblés sur profil "T" en acier galva.

GENIE CIVIL

La cuve est implantée sur un radier en béton armé, dont l'épaisseur et le ferrailage seront déterminés par l'entreprise de génie civil, suivant les charges statiques communiqués par notre bureau d'études. Après montage de la cuve, exécution d'un solin intérieur et extérieur.

L'étanchéité est assurée à l'aide de joints SIKA, disposés en périphérie intérieure par l'équipe de montage, avant exécution du solin intérieur.

Le remblaiement des fouilles, après montage de la cuve et réalisation de son étanchéité, sera réalisé avec précaution à l'aide de sable.

L'AERATION**BASSIN D'AERATION AVEC TURBINE: Principe de fonctionnement**

Après prétraitement, les effluents sont admis dans un "bassin d'aération" ou seront traitées simultanément eaux usées et boues. Cet ouvrage où s'effectue la plupart des transformations, affecte généralement la forme circulaire, n'occasionnant aucune difficulté particulière de réalisation quant au Génie Civil, il peut être éventuellement de forme parallélépipédique de section carrée ou rectangulaire.

Les dimensions qui sont données à ce bassin sont dictées par le souci d'éviter toute zone propice à des dépôts et qui ne serait pas intéressée par le brassage et l'oxygénation occasionnés par une turbine.

Cet aérateur de surface fournit l'oxygène nécessaire et assure un brassage efficace de toute la masse liquide du bassin en maintenant les solides en suspension, dans les conditions suivantes:

- Débit de circulation : 2 à 3 l/s par m³ de bassin
- 2 KG O₂, minimum pour 1 kg de DBO₅ à éliminer
- Puissance spécifique de la turbine égale ou supérieure à 30 Watts par m³ de bassin.

Dans ce bassin est entretenu une certaine quantité de boues nécessaire à l'épuration, une concentration moyenne de 7 g/l étant à maintenir, représentant 30% du volume.

Cette concentration est obtenue par recyclage des boues reprises après sédimentation dans le décanteur secondaire.

Une accumulation des boues en excès s'opère inévitablement, elles seront extraites périodiquement. Ces boues, inertes et donc dépourvues de toutes odeurs sont prélevées à la base du décanteur.

BASSIN D'AERATION: Note de calcul

Type de traitement	Aération prolongée	
* Capacité de traitement en DBO ₅	Kg/j	130
* Volume utile du bassin	m ³	440
* Charge volumique adoptée (le/Va)	Kg/m ³	0.3
* Volume nécessaire au stockage des eaux	m ³	30
* Volume total nécessaire de bassin	m ³	470
* Taux moyen de boues dans le bassin (MTS)	Kg/m ³	3.7
* Concentration moyenne de cette boue (décantation 20 minutes)	Kg/m ³	20
* Pourcentage de boues dans le bassin (décantation 20 minutes)	%	35
* Concentration moyenne en matière vivante (MVS)	Kg/m ³	3.5
* Charge massique par rapport aux MVS 0.35/3.5	Kg/Kg	0.1
* Charge massique par rapport aux MTS 0.35/7	Kg/Kg	0.05

Remarque:

Une fois la station d'épuration en service, seule la teneur en boues sera déterminée par l'exploitation.

Nous avons souligné le pourcentage de boues dans le bassin d'oxydation après 20 minutes de décantation. En effet, toutes les valeurs de taux de concentrations et de charge indiquées ci-dessus sont fonction de ce pourcentage.

On pourra donc, si besoin est, faire varier toutes ces valeurs en modifiant ce pourcentage, c'est à dire en agissant sur la fréquence et la quantité de boues extraite de la station.

BASIN D'AERATION : Matériel d'Equipement

Il comprend :

- 1 (une) échelle droite d'accès ou escalier type Meunier en acier galvanisé
- 1 (un) ensemble garde-corps en acier galvanisé comprenant lisses, sous-lisses et montants
- 1 (un) déversoir avec déflecteur en acier galvanisé.

TURBINE FLOTTANTE: Principe de fonctionnement

L'aérateur de surface a pour fonction de fournir l'oxygène nécessaire à la biomasse dans les bassins d'activation et d'assurer un brassage efficace de toute la masse du bassin en maintenant les solides en suspension. Il aspire l'eau dans le fond du bassin et la rejette en surface sous forme de gerbes. Ces gerbes se divisent en une multitude de gouttelettes d'eau qui, en contact avec l'air se chargent en oxygène et sont entraînées à nouveau dans la masse liquide vers le fond du bassin, où elles cèdent une partie de leur oxygène au milieu liquide.

1)Premier Impératif: Capacité d'oxygénation

* Quantité d'oxygène à fournir par Kg de DBO éliminé	kg/j	1.36
* Quantité d'oxygène à fournir par heure	kg/h	0.0566
* Capacité d'oxygénation de l'aérateur en eaux claires	kgO2/kW	1.4
* Capacité d'oxygénation de l'aérateur en eaux usées	kgO2/kW	0.98
* Puissance minimum de l'aérateur par Kg de DBO/j	kW	0.0472
* Pollution à éliminer par jour	kgDBO5	130
* Puissance minimum de l'aérateur	kW	6.36
* Soit pour un fonctionnement 14/24 h	kW	10.52

2)Deuxième Impératif: Capacité de brassage

* Puissance spécifique minimum nécessaire	kW/m3	0.030
* Volume du bassin	m3	500
* Puissance minimum de l'aérateur	kW	15

3) Choix de l'aérateur respectant ces 2 impératifs

* Marque	HYDRANET/FENWICK
* Type	25TF010
* Vitesse de rotation	T/min 1500
* Puissance totale installée	kW 2x7.5
* Nombre d'aérateur	u 2
* Puissance unitaire	kW 7.5

AERATEUR DE SURFACE LTF: Matériel d'équipement

La turbine de construction robuste est composée essentiellement d'un rotor accouplé à un moteur par un manchon rigide. Les matériaux utilisés pour la fabrication du rotor lui confèrent une très bonne tenue contre l'usure ainsi qu'une grande résistance à la corrosion.

Sa forme ainsi que celle des aubes ont été étudiées pour obtenir le rendement optimal de brassage et d'oxygénation. Cette forme facilite le glissement des matières solides pouvant être contenues dans l'eau sans risque d'accrochage et évite la formation de glace sur le rotor en hiver.

Cet ensemble est monté sur platine réglable de façon à corriger l'assiette du rotor par rapport au plan d'eau.

LA DECANTATION**DECANTEUR BASSIN UNIQUE TYPE RBS : Principe de Fonctionnement****1/ Décantation :**

Dès l'arrêt de l'aérateur, la 2ème opération du cycle commence. Le bassin de traitement devient un ouvrage de décantation très largement dimensionné.

Les boues se séparent de l'eau par sédimentation et décantent sur le fond de l'ouvrage.

2/ Évacuation des Eaux :

Après un temps suffisamment long de décantation, la 3ème et dernière opération du cycle peut débuter. Les eaux traitées sont reprises en surface à l'aide d'un dispositif flottant, asservi à une horloge 24 heures. Un régulateur de niveau assure l'arrêt automatique de ce dispositif, lorsque la totalité des effluents accumulés ont été évacués avant la fin du temps imparti pour cette opération. Un nouveau cycle de fonctionnement est enclenché automatiquement dès que la période "Évacuation" est terminée.

3/ Extraction des Boues :

Périodiquement, après arrêt de l'aérateur et une mise en repos du bassin, les boues sont reprises par pompage pour être évacuées, dans l'impossibilité de prévoir un procédé de déshydratation des boues sur le site même, vers un container pour évacuation sous forme liquide.

DECANTEUR : Note de calcul

* Type de traitement biologique	Aération prolongée
* Débit de pointe à considérer	m3/h 15
* Volume de l'ouvrage	m3 180
* Surface minimum de l'ouvrage	m2 100
* Temps de séjour par débit moyen	réglable (1)
* Temps de séjour par débit de pointe	réglable (1)
* Vitesse ascensionnelle	(2)
* Mode d'évacuation des boues : voir caractéristiques ci-après.	

(1) Le temps de séjour peut être réglable à volonté dans les limites tolérées par le temps minimum journalier de fonctionnement de l'aération.

En effet le temps journalier restant divisé par le nombre de cycles représente la somme des temps TD + TE, réservés à la décantation et à l'évacuation de l'eau traitée. Nous pensons que ces optimums sont de 1 heure pour la décantation et de 1 heure pour l'évacuation.

Il faut remarquer que la décantation se poursuit pendant toute la durée de l'évacuation, grâce au dispositif ILS de reprise des eaux traitées.

(2) Cette notion n'existe pas dans ce type de décanteur. En effet, les dimensions de l'ouvrage sont telles, que la vitesse ascensionnelle est voisine de 0. Le débit étant négligeable par rapport à ce volume, même par débit de pointe.

DISPOSITIF D'EVACUATION DES EAUX ET DES BOUES**1/ Eaux Traitées :**

* Nombre de pompes proposées	u	2
* Marque		FLYGT
* Type		DF 3067 MT
* Débit	m3/h	30
* H.M.T.	m	3
* Puissance moteur	kW	1.1

2/ Boues en excès :

* Nombre de pompe proposée	u	1
* Marque		FLYGT
* Type		DF 3067
* Débit	m3/h	15
* H.M.T.	m	5
* Puissance moteur	kW	1

DECANTEUR - PROCEDE RBS : Matériel d'équipement

Ce bassin comprend les équipements suivants :

Un dispositif d'évacuation des eaux épurées, composé de :

- 1 (un) groupe électropompe dont les caractéristiques figurent dans la Note de Calcul,
- 1 (un) crochet support de chaîne,
- 1 (un) support régulateur de niveau,
- 1 (un) régulateur de niveau,

Par groupe électropompe installé, il est prévu :

- 1 (une) canalisation de refoulement, en acier galvanisé, DN 50, y compris bride PN 10 et poignée de levage.
- 1 (un) câble électrique souple largement dimensionné.

CONCENTRATEUR DE BOUES
(OPTION)

Cet ouvrage est proposé en option car il n'est pas obligatoire. En effet, les boues peuvent être extraites directement par une tonne de vidange, à partir du bassin de traitement, après deux heures de décantation. Le silo à boues donne plus de souplesse à l'installation et permet une meilleure minéralisation des boues. Il est recommandé dans le cas où l'on voudrait épandre directement les boues digérées sur les plantations.

La fonction de cet ouvrage est d'épaissir les boues, de diminuer leur taux d'humidité afin de pouvoir les envoyer sur les lits de séchage, avec un degré de concentration satisfaisant.

Les boues sont introduites dans la partie haute de l'ouvrage, dans un volume (épaississeur) où le temps de séjour est élevé, afin de faciliter leur tassement.

Elles sont reprises au centre de la partie conique, par un éjecteur hydrostatique ou une pompe d'évacuation, qui les évacue sur les aires de séchage ou vers tout autre procédé de déshydratation.

Le liquide séparé des boues surnage et est repris par surverse dans une canalisation, qui le conduit en tête du circuit de traitement des eaux.

C'est à la suite d'une série d'études expérimentales sur les courbes de sédimentation que nous avons pris comme base de calcul du volume de l'ouvrage, 0,25 m³ par Kilo de DB05 entrante, pour un temps de séjour de 15 jours environ.

Dans le cas qui nous occupe, nous avons opté pour un volume de stockage de 40 m³, qui permettra un temps de séjour de 3 mois.

CONCENTRATEUR DE BOUES : Note de calcul

* Poids de DBO à éliminer par jour	kg	130
* Poids de matières sèches en excès par Kg DBO/jour	kg	0.80
* Poids de matières sèches à considérer par jour	kg	104
* Concentration des boues à la sortie du décanteur	g/l	20
* Volume de boues en excès par KG DBO/jour	m ³	0.03
* Volume de boues en excès par jour	m ³	0.9
* Concentration a la sortie du silo	g/l	35
* Volume de boues par kg de DBO et par jour	m ³	0.017
* Volume de silo nécessaire pour 90 jours par Kg de DBO	m ³	1.53
* Volume de silo nécessaire pour 130 de DBO	m ³	200
* Volume de silo adopté	m ³	250

CONCENTRATEUR DE BOUES : Matériel d'équipement

Cet appareil destiné à l'épaississement des boues est équipé de :

- * 1 (une) canalisation d'alimentation des lits de séchage soit en acier galvanisé, soit en fonte, soit en P.V.C. basse densité, avec coudes et brides longueur totale 20 m
- * 1 dispositif de reprise des eaux en partie haute de l'appareil comprenant :
 - * 1 (une) canalisation trop plein en amiante ciment avec prise convergente,
 - * 1 (une) canalisation de reprise des eaux claires en acier galvanisé,
 - * 1 (une) vanne passage directe fonte et bronze,
 - * 1 (une) canalisation d'évacuation pour recirculation en tête de station longueur 20 m

Dispositif de reprise et d'évacuation des boues, composé de:

- 1 (un) groupe électropompe immergé dont le type, la puissance, et la marque sont indiqués dans la Note de Calcul,
- 1 (une) canalisation souple de refoulement,
- 1 (un) raccord rapide, type "guillemin",
- 1 (une) vanne à passage directe, construction fonte et bronze,

LITS DE SÉCHAGE DES BOUES

Dans ce type d'installation, on préfère souvent faire enlever les boues périodiquement par tonne de vidange. Néanmoins il est possible de les traiter sur place en construisant des lits de séchage.

PRINCIPE DE FONCTIONNEMENT

Le séchage des boues sur des lits de sables drainés est encore la technique la plus utilisée pour des petites et moyennes stations. Les aires de séchage seront constituées d'une couche de sable disposée sur une couche de support de gravillons.

Des drains, disposés dans la couche support, recueillent les eaux d'égouttage pour les ramener en tête de station soit gravitairement, soit à l'aide du poste de relèvement.

La densité et la pente des drains doivent être suffisantes pour assurer un drainage homogène de toute la masse boueuse.

Chaque élément est alimenté en un point. Sa largeur ne dépasse pas 6,00m et sa longueur 20m. La couche de boues épandue est de l'ordre de 30 cm. Une trop grande épaisseur conduit à un colmatage rapide de la couche supérieure de sable.

L'enlèvement des boues séchées se réalise manuellement et périodiquement, suivant une fréquence liée aux conditions climatiques. On admet généralement, pour le séchage des boues résiduaires sur des lits traditionnels, une durée de séchage de un mois.

NOTE DE CALCUL

Compte tenu de l'emplacement du terrain réservé à la station d'épuration, nous proposons en option l'installation de lits de séchage des boues.

Provenance des boues	CONCENTRATEUR	
* Rappel de la pollution journalière	KgDBO5	130
* Poids de matière sèche par Kg de DBO5/j	Kg	0.8
* Concentration des boues à la sortie du concentrateur	Kg/m3	104
* Volume journalier de boues à extraire par Kg de DBO5	m3	0.020
* Volume annuel de boues à extraire par Kg de DBO5	m3	7.3
* Hauteur d'accumulation de boues sur les lits	m	0.20
* Nombre de remplissages prévus par an	u	25
* Hauteur annuelle de remplissage	m	5
* Surface théorique des lits pour :		
- 1 Kg de DBO, soit	m2	1.46
- la DBO5 à traiter par jour	m2	190
* Valeur adoptée pour la surface	m2	180

MATERIEL D'EQUIPEMENT

- 1 (une) canalisation d'alimentation en boues des lits de séchage à partir de l'ouvrage de traitement, en PVC,
- 1 (un) ensemble de distribution sur lits en acier galvanisé, comprenant chacun pour deux éléments de séchage:
 - * une vanne de sectionnement à passage direct,
 - * un té en acier galvanisé,
 - * deux raccords rapides type "guillemin" avec chaînes et clé tricoise.

DESCRIPTIF GENIE CIVIL

Les lits de séchage des boues sont des aires drainantes limitées par des plaques ciment préfabriquées posées en feuillure de potelets 10 x 10, hauteur 75, scellés au béton sur 0,25m de haut. A l'intérieur des lits, le sol est réglé vers une rigole centrale qui sert de logement aux drains de collecte des eaux. Ces drains seront constitués par des tuyaux plastiques à fente.

Après réglage et compactage de la forme de pente, répandre un désherbant avant la mise en place d'une feuille de polyane assurant l'étanchéité. L'intérieur des lits est ensuite remblayé sur 0,15 m d'épaisseur moyenne avec des gravillons de granulométrie 15/25, puis recouvert d'une couche de sable d'une épaisseur de 10 cm.

La répartition des boues se fait à l'aide d'un té équipé de raccords type "guillemin" sur chaque distribution.

A l'endroit de chaque alimentation des boues, il sera prévu l'installation d'une plaque ciment ou éternit afin d'éviter tout affouillement au moment des vidanges.

Pour permettre l'accès et l'enlèvement périodique des boues, il est prévu sur chaque lit un ensemble amovible de batardeaux bois créosotés posés en feuillure.

Un regard situé à l'extrémité du drain, en point bas, collecte les filtrats pour les diriger par l'intermédiaire d'une canalisation vers les installations de traitement.

Le profil et la surface de ces aires drainante seront conformes à celles indiquées sur le plan projet joint à notre proposition.

TRAVAUX D'ELECTRICITE**ARMOIRE DE COMMANDE ELECTRIQUE : Matériel d'Équipement**

Les appareils de commande et de contrôle des moteurs électriques sont installés dans un coffret parfaitement étanche IP 55, prévu pour fixation murale, ou sur potence.

Ce coffret peut être installé :

- soit dans un local: les voyants, boutons de commande et cadrans indicateurs (compteur horaire) seront placés sur la porte du coffret.
- soit à l'extérieur, soumis aux intempéries : seuls les voyants marche et défaut seront placés sur la porte du coffret. Les commandes et cadrans seront montés sur platine à l'intérieur.

Ce coffret comprend :

- * un sectionneur général à coupure, visible de l'extérieur et verrouillable.
- * un transformateur 380/220/48 Volts pour circuit de commande.
- * un départ prise de terre.
- * un départ d'alarme générale en 48 Volts.
- * un schéma électrique à l'intérieur du coffret.

D'une façon générale pour chaque moteur :

- * un bouton tournant "manuel-auto-arrêt" pour la commande.
- * un discontacteur avec thermique différentiel calibré en fonction de l'ampérage du moteur.
- * un dispositif de mise en marche et d'arrêt automatique (horloge ou régulateur de niveau)
- * un voyant lumineux vert indiquant la marche du moteur.
- * un voyant lumineux rouge indiquant le défaut du moteur.

NOTA I: Notre projet a été établi en tenant compte de la fourniture de courant en 220/380 Volts + Neutre + Terre, Triphasé 50 Hz.

NOTA II : Les équipements proposés en option dans notre détail estimatif, comprennent leur incidence sur l'armoire de protection et de contrôle.

CONDITIONS DE VENTE**I - PRESTATIONS FAISANT PARTIE DE NOTRE OFFRE**

- Fourniture de l'ensemble du matériel dans les conditions décrites dans notre détail estimatif.
- Le montage et la mise en route des installations, sauf prestations décrites et chiffrées en option.
- Toutes les canalisations sous pression entre le premier et le dernier ouvrage.
- Toute l'installation électrique sauf tranchées depuis l'armoire générale de commande.
- Documentation : Pour chaque commande, il vous sera fourni :
 - . Plans guides Génie Civil des ouvrages d'épuration.
 - . Plans d'implantation générale de l'installation.
 - . Notice d'exploitation et d'entretien pour chacun des matériels fournis.
- Garanties :
 - . Garantie des résultats de l'épuration dans la mesure où le process et le dimensionnement des ouvrages ne sont pas imposés dans les spécifications de l'appel d'offre.
 - . Garantie des équipements électro-mécaniques pendant un an à compter du constat d'achèvement des travaux.

II - PRESTATIONS A LA CHARGE DU CLIENT

- L'amenée de l'eau usée à l'ouvrage de tête de notre installation ainsi que son raccordement.
- L'évacuation des eaux traitées à l'exutoire (sortie du dernier ouvrage.)
- L'amenée du courant électrique à notre armoire de commande générale.
- Installation d'une ou plusieurs bouches d'eau sous pression pour nettoyage.
- Les aménagements tels que routes, voies d'accès, chemins, plantations, engazonnement, clôtures, portails, éclairage etc.
- Tous les terrassements nécessaires avec évacuation des terres excédentaires et toutes les tranchées ainsi que les remblais.
- Tous les travaux de béton armé selon nos plans guides.
- Eau et électricité pendant la durée du chantier.
- Remplissage en eau claire des bassins avant mise en route.

**ATTENTION : LA PAGE QUI SUIT
DOIT ETRE IMPRIMEE AU FORMAT A3**

PLAN DE PRINCIPE STATION D'EPURATION EFFLUENTS VINICOLES

(25 m³/JUR - 25 kg DBD5/JOUR)

(25 m³/DAY - 25 kg BOD/DAY)

VITICULTURE UNIT WASTE WATER SEWAGE TREATMENT PLANT OPERATION PRINCIPLE

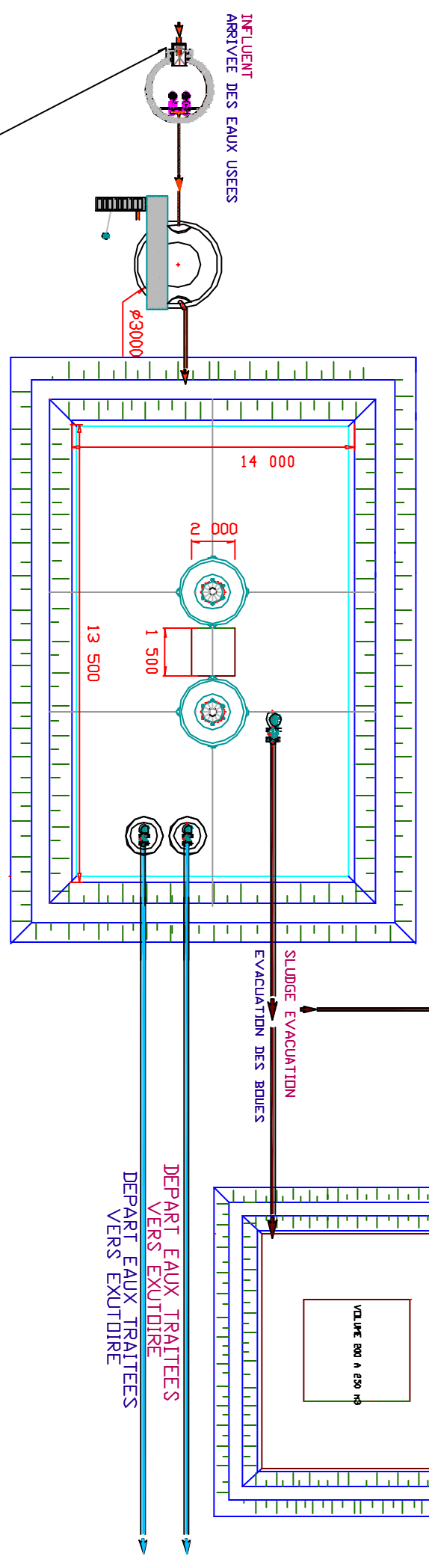
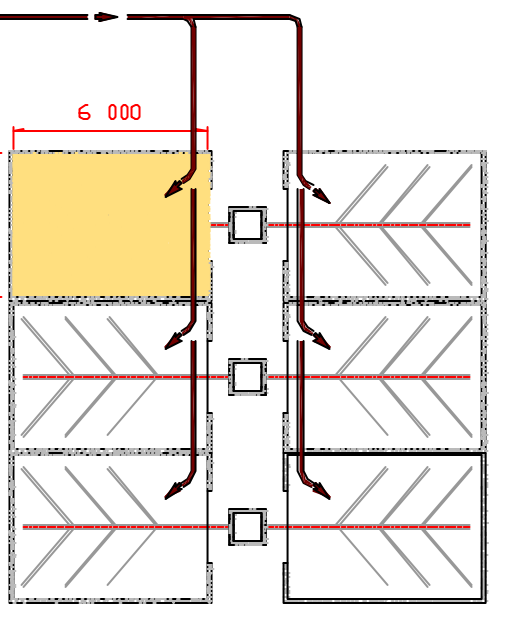
hydranet
I N G E N I E R I E

14, Bd Richard Wallace
92800 PUTEAUX - FRANCE
TEL. 33(0) 46 97 08 08
FAX. 33(0) 46 97 09 77

Nom du fichier : 1235L500 .
PLAN DE PRINCIPE

Date : 04/07/2003
Echelle/Scale : SANS ECHELLE

Plan/Drawing : 1
Ind. 0



STOCKAGE
DES BOUES
STOCKAGE
DES BOUES

SLUDGE
DRYING BEDS
LITS DE SECHAGE
DES BOUES

